

マクセルプロジェクター用オプション投写レンズ USL-701 製品仕様

■ お知らせ

本書の内容は製品の仕様を含め、改良のため予告なく変更することがあります。
本書に掲載されている内容は2019年2月現在のものです。

■ 製品概要

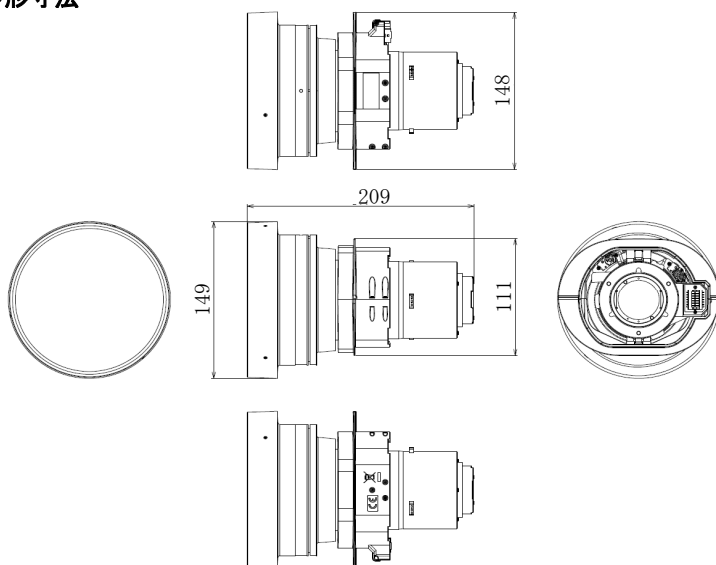
本投写レンズは、電動ズーム、電動フォーカスを装備し、バヨネット式交換により簡単な交換が可能な、短焦点ズームレンズです。

■ 製品仕様

型名	USL-701		
適合機種	MC-WU8701WJ MC-WU8601WJ	MC-WX8751WJ MC-WX8651WJ	-
解像度	WUXGA	WXGA	-
ピクセル数	1920 x 1200	1280 x 800	-
パネルアスペクト比	16:10	16:10	-
ズーム	電動ズーム		
フォーカス	電動フォーカス		
レンズシフト位置	上下	-16.7 ~ +52.5%	-16.7 ~ +52.5%
	左右	±10%	
F値	1.7~2.0		
焦点距離	12 ~ 16 mm		
ズーム比	1:1.3		
投写比	1:0.74 ~ 0.98	1:0.74 ~ 0.98	-
投写範囲	60 ~ 600 型		
質量	約 1.8 kg		

型名		USL-701					
適合機種		MC-WU8701WJ MC-WU8601WJ	MC-WX8751WJ MC-WX8651WJ	-			
解像度		WUXGA	WXGA	-			
ピクセル数		1920 x 1200	1280 x 800	-			
対角投写サイズ		パネルアスペクト比					
		16:10		16:10		-	
[型]	[m]	最小	最大	最小	最大	最小	最大
30	0.8	-	-	-	-	-	-
40	1.0	-	-	-	-	-	-
50	1.3	-	-	-	-	-	-
60	1.5	1.1	1.4	1.1	1.4	-	-
70	1.8	1.2	1.6	1.2	1.6	-	-
80	2.0	1.4	1.8	1.4	1.8	-	-
90	2.3	1.5	2.0	1.5	2.0	-	-
100	2.5	1.7	2.2	1.7	2.2	-	-
120	3.0	2.0	2.6	2.0	2.6	-	-
150	3.8	2.5	3.3	2.5	3.3	-	-
200	5.1	3.3	4.4	3.3	4.4	-	-
250	6.4	4.2	5.4	4.2	5.4	-	-
300	7.6	5.0	6.5	5.0	6.5	-	-
350	8.9	5.8	7.6	5.8	7.6	-	-
400	10.2	6.6	8.6	6.6	8.6	-	-
500	12.7	8.3	10.8	8.3	10.8	-	-
600	15.2	9.9	12.9	9.9	12.9	-	-

■ 外形寸法



マクセルプロジェクター用オプション投写レンズ FL-701 製品仕様

■ お知らせ

本書の内容は製品の仕様を含め、改良のため予告なく変更することがあります。
本書に掲載されている内容は2019年2月現在のものです。

■ 製品概要

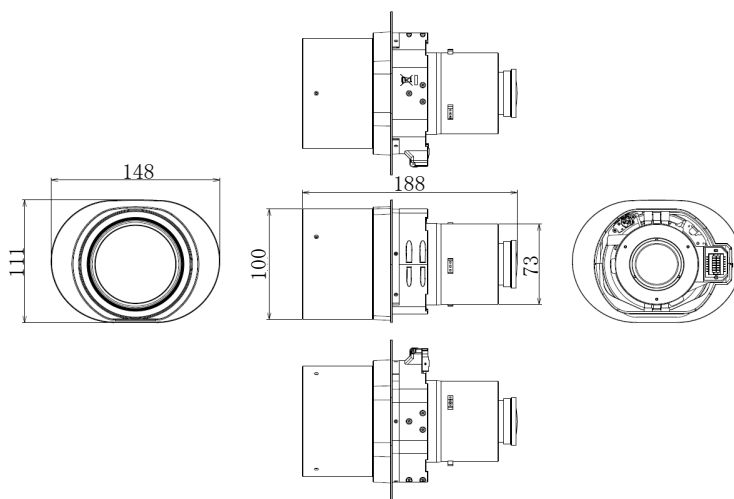
本投写レンズは、電動フォーカスを装備し、バヨネット式交換により簡単な交換が可能な、固定短焦点レンズです。

■ 製品仕様

型名	FL-701		
適合機種	MC-WU8701WJ MC-WU8601WJ	MC-WX8751WJ MC-WX8651WJ	-
解像度	WUXGA	WXGA	-
ピクセル数	1920 x 1200	1280 x 800	-
パネルアスペクト比	16:10	16:10	-
ズーム	-		
フォーカス	電動フォーカス		
レンズシフト位置	上下	0% (固定)	
	左右	0% (固定)	
F値	1.8		
焦点距離	13 mm		
ズーム比	1:1.0		
投写比	0.8		
投写範囲	30 ~ 600 型		
質量	1.1kg		

型名		FL-701		
適合機種		MC-WU8701WJ MC-WU8601WJ	MC-WX8751WJ MC-WX8651WJ	-
解像度		WUXGA	WXGA	-
ピクセル数		1920 x 1200	1280 x 800	-
対角投写サイズ		パネルアスペクト比		
		16:10	16:10	-
[型]	[m]	[m]	[m]	-
30	0.8	0.6	0.6	-
40	1.0	0.7	0.7	-
50	1.3	0.9	0.9	-
60	1.5	1.1	1.1	-
70	1.8	1.2	1.3	-
80	2.0	1.4	1.4	-
90	2.3	1.6	1.6	-
100	2.5	1.8	1.8	-
120	3.0	2.1	2.1	-
150	3.8	2.6	2.7	-
200	5.1	3.5	3.5	-
250	6.4	4.3	4.4	-
300	7.6	5.2	5.3	-
350	8.9	6.1	6.2	-
400	10.2	6.9	7.0	-
500	12.7	8.6	8.8	-
600	15.2	10.3	10.6	-

■ 外形寸法



マクセルプロジェクター用オプション投写レンズ SL-712 製品仕様

■ お知らせ

本書の内容は製品の仕様を含め、改良のため予告なく変更することがあります。
本書に掲載されている内容は2019年2月現在のものです。

■ 製品概要

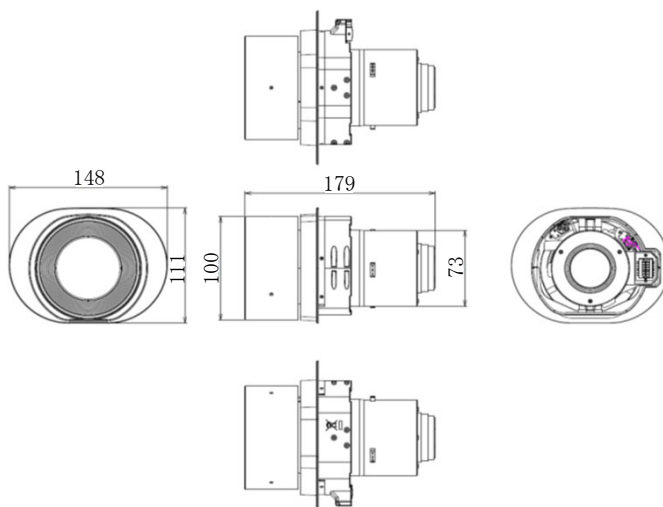
本投写レンズは、電動ズーム、電動フォーカスを装備し、バヨネット式交換により簡単な交換が可能な、短焦点ズームレンズです。

■ 製品仕様

型名	SL-712		
適合機種	MC-WU8701WJ MC-WU8601WJ	MC-WX8751WJ MC-WX8651WJ	-
解像度	WUXGA	WXGA	-
ピクセル数	1920 x 1200	1280 x 800	-
パネルアスペクト比	16:10	16:10	-
ズーム	電動ズーム		
フォーカス	電動フォーカス		
レンズシフト位置	上下 0 ~ +50%	左右 0 ~ +50%	-
	±10%		
F値	1.6~2.0		
焦点距離	19 ~ 29 mm		
ズーム比	1:1.5		
投写比	1:1.2 ~ 1.8		
投写範囲	30 ~ 600 型		
質量	0.7kg		

型名		SL-712					
適合機種		MC-WU8701WJ MC-WU8601WJ	MC-WX8751WJ MC-WX8651WJ	-			
解像度		WUXGA	WXGA	-			
ピクセル数		1920 x 1200	1280 x 800	-			
対角投写サイズ		パネルアスペクト比					
		16:10		16:10		-	
[型]	[m]	最小	最大	最小	最大	最小	最大
30	0.8	0.8	1.2	0.8	1.2	-	-
40	1.0	1.0	1.5	1.1	1.6	-	-
50	1.3	1.3	1.9	1.3	2.0	-	-
60	1.5	1.5	2.3	1.6	2.4	-	-
70	1.8	1.8	2.7	1.8	2.7	--	--
80	2.0	2.0	3.1	2.1	3.1	-	-
90	2.3	2.3	3.4	2.3	3.5	-	-
100	2.5	2.5	3.8	2.6	3.9	-	-
120	3.0	3.0	4.6	3.1	4.7	-	-
150	3.8	3.8	5.7	3.9	5.8	-	-
200	5.1	5.1	7.6	5.2	7.8	-	-
250	6.4	6.3	9.5	6.4	9.7	-	-
300	7.6	7.6	11.4	7.7	11.7	-	-
350	8.9	8.8	13.3	9.0	13.6	-	-
400	10.2	10.1	15.2	10.3	15.5	-	-
500	12.7	12.6	19.0	12.9	19.4	-	-
600	15.2	15.1	22.8	15.4	23.3	-	-

■ 外形寸法



マクセルプロジェクター用オプション投写レンズ ML-713 製品仕様

■ お知らせ

本書の内容は製品の仕様を含め、改良のため予告なく変更することがあります。
本書に掲載されている内容は2019年2月現在のものです。

■ 製品概要

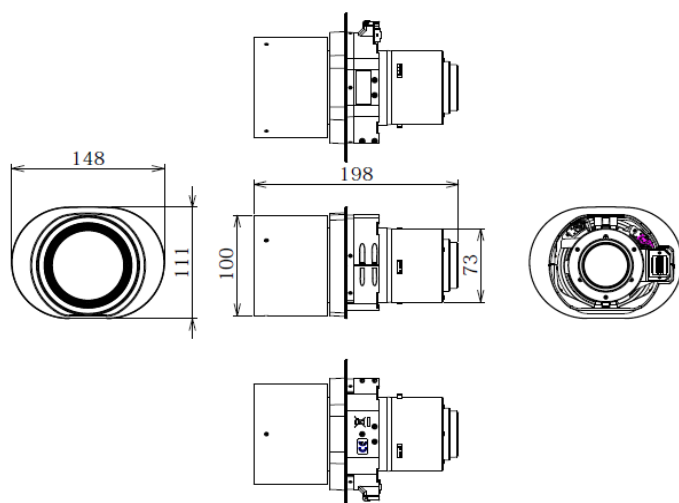
本投写レンズは、電動ズーム、電動フォーカスを装備し、バヨネット式交換により簡単な交換が可能な、中焦点ズームレンズです。

■ 製品仕様

型名	ML-713		
適合機種	MC-WU8701WJ MC-WU8601WJ	MC-WX8751WJ MC-WX8651WJ	-
解像度	WUXGA	WXGA	-
ピクセル数	1920 x 1200	1280 x 800	-
パネルアスペクト比	16:10	16:10	-
ズーム	電動ズーム		
フォーカス	電動フォーカス		
レンズシフト位置	上下 0 ~ +55%	左右 0 ~ +55%	-
	±10%		
F値	1.6 ~ 2.0		
焦点距離	24 ~ 47 mm		
ズーム比	1:1.7		
投写比	1:1.7 ~ 3.0		
投写範囲	30 ~ 600 型		
質量	0.9kg		

型名	ML-713						
適合機種	MC-WU8701WJ MC-WU8601WJ	MC-WX8751WJ MC-WX8651WJ	-				
解像度	WUXGA	WXGA	-				
ピクセル数	1920 x 1200	1280 x 800	-				
対角投写サイズ	パネルアスペクト比						
	16:10		16:10		-		
[型]	[m]	最小	最大	最小	最大	最小	最大
30	0.8	1.1	1.9	1.2	1.9	-	-
40	1.0	1.5	2.5	1.5	2.6	-	-
50	1.3	1.9	3.2	1.9	3.2	-	-
60	1.5	2.2	3.8	2.3	3.9	-	-
70	1.8	2.6	4.4	2.7	4.5	--	--
80	2.0	3.0	5.0	3.0	5.1	-	-
90	2.3	3.3	5.7	3.4	5.8	-	-
100	2.5	3.7	6.3	3.8	6.4	-	-
120	3.0	4.4	7.5	4.5	7.7	-	-
150	3.8	5.5	9.4	5.7	9.6	-	-
200	5.1	7.4	12.5	7.5	12.8	-	-
250	6.4	9.2	15.7	9.4	16.0	-	-
300	7.6	11.1	18.8	11.3	19.2	-	-
350	8.9	12.9	21.9	13.2	22.4	-	-
400	10.2	14.7	25.0	15.0	25.5	-	-
500	12.7	18.4	31.3	18.8	31.9	-	-
600	15.2	22.1	37.6	22.5	38.3	-	-

■ 外形寸法



マクセルプロジェクター用オプション投写レンズ LL-704 製品仕様

■ お知らせ

本書の内容は製品の仕様を含め、改良のため予告なく変更することがあります。
本書に掲載されている内容は2019年2月現在のものです。

■ 製品概要

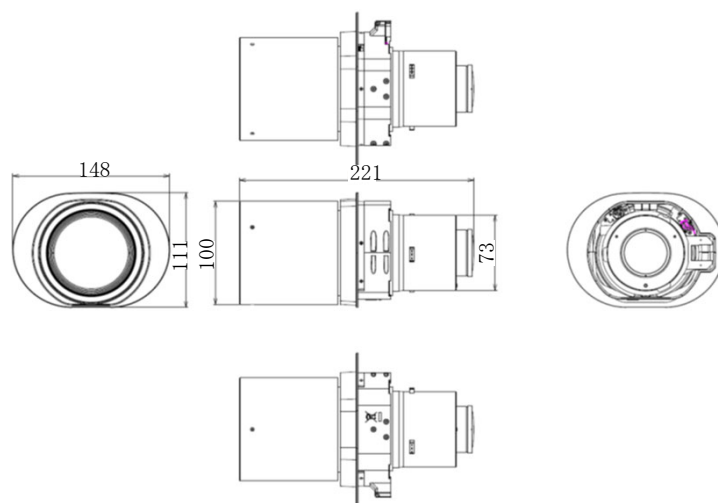
本投写レンズは、電動ズーム、電動フォーカスを装備し、バヨネット式交換により簡単な交換が可能な、長焦点ズームレンズです。

■ 製品仕様

型名	LL-704		
適合機種	MC-WU8701WJ MC-WU8601WJ	MC-WX8751WJ MC-WX8651WJ	-
解像度	WUXGA	WXGA	-
ピクセル数	1920 x 1200	1280 x 800	-
パネルアスペクト比	16:10	16:10	-
ズーム	電動ズーム		
フォーカス	電動フォーカス		
レンズシフト位置	上下 0 ~ +50%	左右 0 ~ +50%	-
	±10%		
F値	1.7~2.0		
焦点距離	46 ~ 79 mm		
ズーム比	1:1.7		
投写比	1:2.8 ~ 4.9		
投写範囲	30 ~ 600 型		
質量	1.5kg		

型名		LL-704					
適合機種		MC-WU8701WJ MC-WU8601WJ	MC-WX8751WJ MC-WX8651WJ	-			
解像度		WUXGA	WXGA	-			
ピクセル数		1920 x 1200	1280 x 800	-			
対角投写サイズ		パネルアスペクト比					
		16:10		16:10		-	
[型]	[m]	最小	最大	最小	最大	最小	最大
30	0.8	1.8	3.1	1.9	3.1	-	-
40	1.0	2.4	4.1	2.5	4.2	-	-
50	1.3	3.0	5.1	3.1	5.2	-	-
60	1.5	3.7	6.2	3.7	6.3	-	-
70	1.8	4.3	7.2	4.3	7.4	--	--
80	2.0	4.9	8.3	5.0	8.4	-	-
90	2.3	5.5	9.3	5.6	9.5	-	-
100	2.5	6.1	10.3	6.2	10.5	-	-
120	3.0	7.3	12.4	7.4	12.7	-	-
150	3.8	9.1	15.5	9.3	15.8	-	-
200	5.1	12.2	20.7	12.4	21.1	-	-
250	6.4	15.2	25.9	15.5	26.4	-	-
300	7.6	18.2	31.1	18.6	31.7	-	-
350	8.9	21.3	36.3	21.7	37.0	-	-
400	10.2	24.3	41.5	24.8	42.4	-	-
500	12.7	30.4	51.9	31.0	53.0	-	-
600	15.2	36.4	62.3	37.2	63.6	-	-

■ 外形寸法



マクセルプロジェクター用オプション投写レンズ UL-705 製品仕様

■ お知らせ

本書の内容は製品の仕様を含め、改良のため予告なく変更することがあります。
本書に掲載されている内容は2019年2月現在のものです。

■ 製品概要

本投写レンズは、電動ズーム、電動フォーカスを装備し、バヨネット式交換により簡単な交換が可能な、超長焦点ズームレンズです。

■ 製品仕様

型名	UL-705		
適合機種	MC-WU8701WJ MC-WU8601WJ	MC-WX8751WJ MC-WX8651WJ	-
解像度	WUXGA	WXGA	-
ピクセル数	1920 x 1200	1280 x 800	-
パネルアスペクト比	16:10	16:10	-
ズーム	電動ズーム		
フォーカス	電動フォーカス		
レンズシフト位置	上下 0 ~ +50%	左右 0 ~ +50%	-
	±10%		
F値	1.7~2.0		
焦点距離	77 ~ 133 mm		
ズーム比	1:1.7		
投写比	4.9-8.3		
投写範囲	30 ~ 600 型		
質量	1.6kg		

型名		UL-705					
適合機種		MC-WU8701WJ MC-WU8601WJ	MC-WX8751WJ MC-WX8651WJ	-			
解像度		WUXGA	WXGA	-			
ピクセル数		1920 x 1200	1280 x 800	-			
対角投写サイズ		パネルアスペクト比					
		16:10		16:10		-	
[型]	[m]	最小	最大	最小	最大	最小	最大
30	0.8	3.3	5.4	3.3	5.5	-	-
40	1.0	4.3	7.2	4.4	7.3	-	-
50	1.3	5.3	8.9	5.4	9.1	-	-
60	1.5	6.3	10.6	6.4	10.8	-	-
70	1.8	7.3	12.4	7.5	12.6	--	--
80	2.0	8.3	14.1	8.5	14.4	-	-
90	2.3	9.3	15.8	9.5	16.1	-	-
100	2.5	10.3	17.6	10.5	17.9	-	-
120	3.0	12.3	21.0	12.6	21.4	-	-
150	3.8	15.4	26.2	15.7	26.7	-	-
200	5.1	20.4	34.9	20.8	35.6	-	-
250	6.4	25.4	43.6	25.9	44.4	-	-
300	7.6	30.5	52.2	31.1	53.3	-	-
350	8.9	35.5	60.9	36.2	62.1	-	-
400	10.2	40.5	69.6	41.3	70.9	-	-
500	12.7	50.6	86.9	51.6	88.6	-	-
600	15.2	60.7	104.2	61.9	106.3	-	-

■ 外形寸法

