

マクセルプロジェクター用オプション投写レンズ USL-901A 製品仕様

■ お知らせ

本書の内容は製品の仕様を含め、改良のため予告なく変更することがあります。
本書に掲載されている内容は2019年2月現在のものです。

■ 製品概要

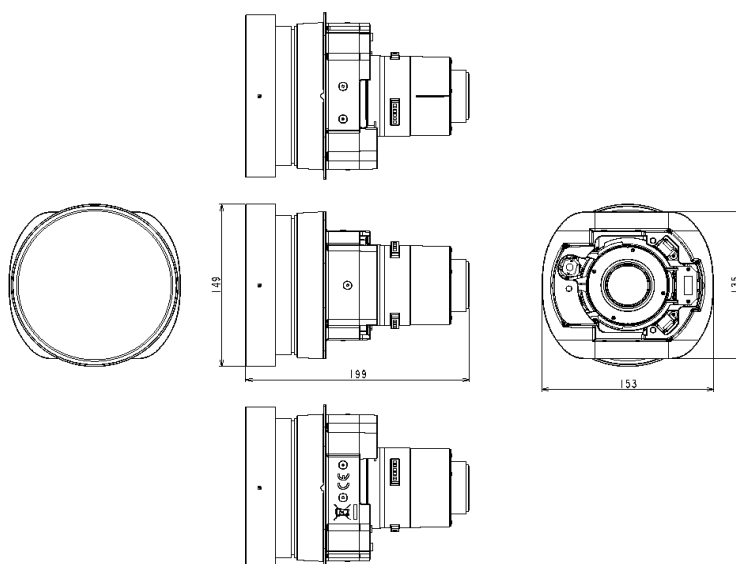
本投写レンズは、電動ズーム、電動フォーカスを装備し、バヨネット式交換により簡単な交換が可能な、超短焦点ズームレンズです。

■ 製品仕様

型名	USL-901A	
適合機種	MP-WU9101BJ	
解像度	WUXGA	
ピクセル数	1920 x 1200	
パネルアスペクト比	16:10	
ズーム	電動ズーム	
フォーカス	電動フォーカス	
レンズシフト位置	上下	-22 ~ +50%
	左右	±10%
F値	1.8~2.3	
焦点距離	11 ~ 14 mm	
ズーム比	1:1.3	
投写比	1:0.8 ~ 1.0	
投写範囲	50 ~ 600 型	
質量	1.9kg	

型名		USL-901A	
適合機種		MP-WU9101BJ	
解像度		WUXGA	
ピクセル数		1920 x 1200	
対角投写サイズ		パネルアスペクト比 16:10	
[型]	[m]	最小	最大
50	1.3	0.9	1.1
60	1.5	1.0	1.3
70	1.8	1.2	1.5
80	2.0	1.4	1.7
90	2.3	1.5	1.9
100	2.5	1.7	2.1
120	3.0	2.0	2.5
150	3.8	2.5	3.2
200	5.1	3.4	4.2
250	6.4	4.2	5.3
300	7.6	5.1	6.3
350	8.9	5.9	7.4
400	10.2	6.8	8.4
500	12.7	8.4	10.5
600	15.2	10.1	12.6

■ 外形寸法



マクセルプロジェクター用オプション投写レンズ SL-902 製品仕様

■ お知らせ

本書の内容は製品の仕様を含め、改良のため予告なく変更することがあります。
本書に掲載されている内容は2019年2月現在のものです。

■ 製品概要

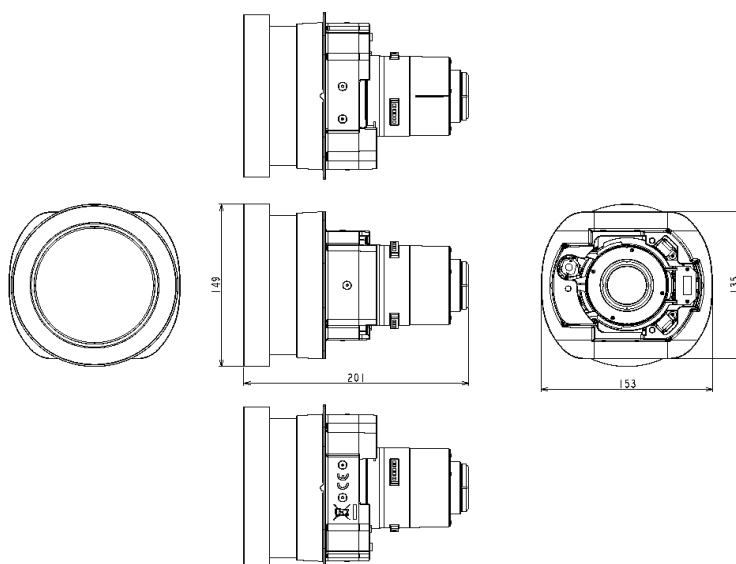
本投写レンズは、電動ズーム、電動フォーカスを装備し、バヨネット式交換により簡単な交換が可能な、短焦点ズームレンズです。

■ 製品仕様

型名	SL-902	
適合機種	MP-WU9101BJ	
解像度	WUXGA	
ピクセル数	1920 x 1200	
パネルアスペクト比	16:10	
ズーム	電動ズーム	
フォーカス	電動フォーカス	
レンズシフト位置	上下	-22 ~ +60%
	左右	±10%
F値	1.8~2.3	
焦点距離	17 ~ 25 mm	
ズーム比	1:1.5	
投写比	1:1.1 ~ 1.7	
投写範囲	50 ~ 600 型	
質量	2.0kg	

型名		SL-902	
適合機種		MP-WU9101BJ	
解像度		WUXGA	
ピクセル数		1920 x 1200	
対角投写サイズ		パネルアスペクト比	
		16:10	
[型]	[m]	最小	最大
50	1.3	1.3	1.9
60	1.5	1.5	2.3
70	1.8	1.8	2.6
80	2.0	2.0	3.0
90	2.3	2.3	3.4
100	2.5	2.5	3.8
120	3.0	3.0	4.5
150	3.8	3.8	5.7
200	5.1	5.1	7.6
250	6.4	6.4	9.5
300	7.6	7.6	11.3
350	8.9	8.9	13.2
400	10.2	10.2	15.1
500	12.7	12.7	18.9
600	15.2	15.3	22.7

■ 外形寸法



マクセルプロジェクター用オプション投写レンズ SD-903 製品仕様

■ お知らせ

本書の内容は製品の仕様を含め、改良のため予告なく変更することがあります。
本書に掲載されている内容は2019年2月現在のものです。

■ 製品概要

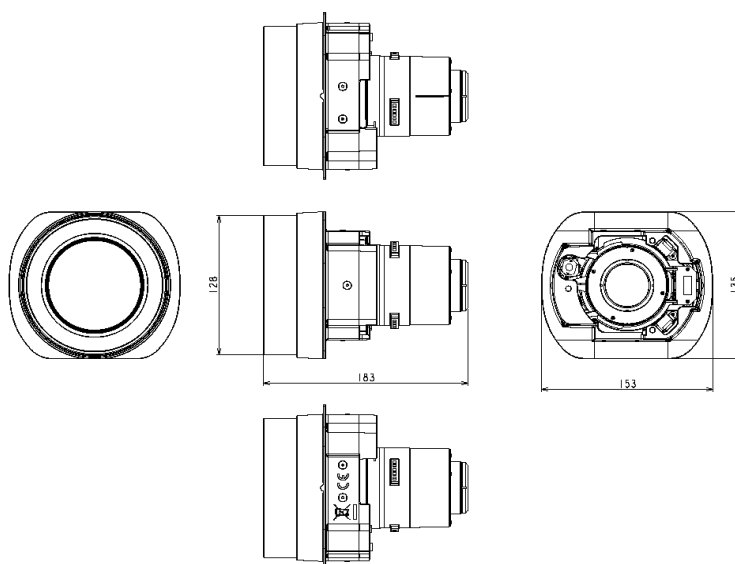
本投写レンズは、電動ズーム、電動フォーカスを装備し、バヨネット式交換により簡単な交換が可能な、標準ズームレンズです。

■ 製品仕様

型名	SD-903	
適合機種	MP-WU9101BJ	
解像度	WUXGA	
ピクセル数	1920 x 1200	
パネルアスペクト比	16:10	
ズーム	電動ズーム	
フォーカス	電動フォーカス	
レンズシフト位置	上下	-22 ~ +60%
	左右	±10%
F値	1.6 ~ 2.0	
焦点距離	24 ~ 36 mm	
ズーム比	1:1.5	
投写比	1:1.6 ~ 2.4	
投写範囲	50 ~ 600 型	
質量	1.3kg	

型名		SD-903	
適合機種		MP-WU9101BJ	
解像度		WUXGA	
ピクセル数		1920 x 1200	
対角投写サイズ		パネルアスペクト比	
		16:10	
[型]	[m]	最小	最大
50	1.3	1.8	2.7
60	1.5	2.1	3.2
70	1.8	2.5	3.7
80	2.0	2.8	4.3
90	2.3	3.2	4.8
100	2.5	3.5	5.3
120	3.0	4.3	6.4
150	3.8	5.3	8.0
200	5.1	7.1	10.6
250	6.4	8.9	13.3
300	7.6	10.7	16.0
350	8.9	12.4	18.6
400	10.2	14.2	21.3
500	12.7	17.8	26.6
600	15.2	21.4	31.9

■ 外形寸法



マクセルプロジェクター用オプション投写レンズ ML-904 製品仕様

■ お知らせ

本書の内容は製品の仕様を含め、改良のため予告なく変更することがあります。
本書に掲載されている内容は2019年2月現在のものです。

■ 製品概要

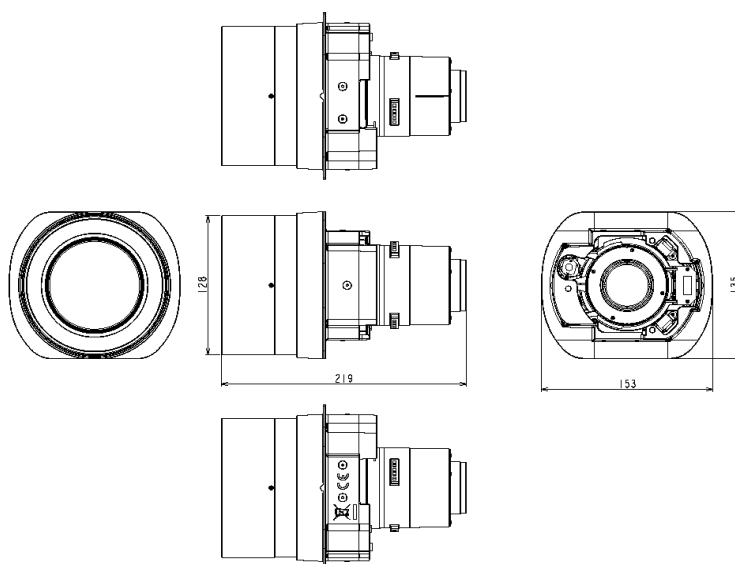
本投写レンズは、電動ズーム、電動フォーカスを装備し、バヨネット式交換により簡単な交換が可能な、中焦点ズームレンズです。

■ 製品仕様

型名	ML-904	
適合機種	MP-WU9101BJ	
解像度	WUXGA	
ピクセル数	1920 x 1200	
パネルアスペクト比	16:10	
ズーム	電動ズーム	
フォーカス	電動フォーカス	
レンズシフト位置	上下	-22 ~ +60%
	左右	±10%
F値	1.8 ~ 2.3	
焦点距離	35 ~ 54 mm	
ズーム比	1:1.5	
投写比	1:2.4 ~ 3.6	
投写範囲	50 ~ 600 型	
質量	1.8kg	

型名		ML-904	
適合機種		MP-WU9101BJ	
解像度		WUXGA	
ピクセル数		1920 x 1200	
対角投写サイズ		パネルアスペクト比 16:10	
[型]	[m]	最小	最大
50	1.3	2.6	4.0
60	1.5	3.1	4.8
70	1.8	3.6	5.6
80	2.0	4.2	6.4
90	2.3	4.7	7.2
100	2.5	5.2	7.9
120	3.0	6.3	9.5
150	3.8	7.8	11.9
200	5.1	10.4	15.9
250	6.4	13.1	19.9
300	7.6	15.7	23.9
350	8.9	18.3	27.8
400	10.2	20.9	31.8
500	12.7	26.1	39.8
600	15.2	31.4	47.7

■ 外形寸法



マクセルプロジェクター用オプション投写レンズ LL-905 製品仕様

■ お知らせ

本書の内容は製品の仕様を含め、改良のため予告なく変更することがあります。
本書に掲載されている内容は2019年2月現在のものです。

■ 製品概要

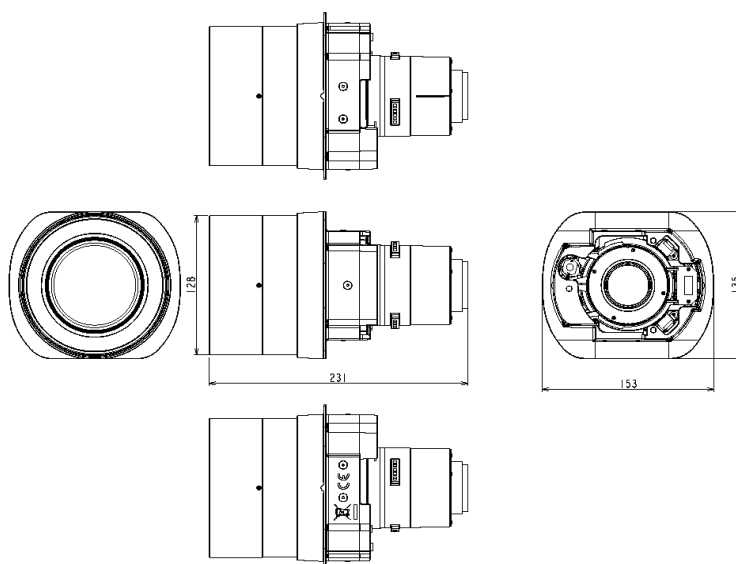
本投写レンズは、電動ズーム、電動フォーカスを装備し、バヨネット式交換により簡単な交換が可能な、長焦点ズームレンズです。

■ 製品仕様

型名	LL-905	
適合機種	MP-WU9101BJ	
解像度	WUXGA	
ピクセル数	1920 x 1200	
パネルアスペクト比	16:10	
ズーム	電動ズーム	
フォーカス	電動フォーカス	
レンズシフト位置	上下	-22% ~ +60%
	左右	±10%
F値	1.8~2.2	
焦点距離	51 ~ 83 mm	
ズーム比	1:1.6	
投写比	1:3.5 ~ 5.6	
投写範囲	50 ~ 600 型	
質量	1.9kg	

型名		LL-905	
適合機種		MP-WU9101BJ	
解像度		WUXGA	
ピクセル数		1920 x 1200	
対角投写サイズ		パネルアスペクト比	
		16:10	
[型]	[m]	最小	最大
50	1.3	3.7	6.1
60	1.5	4.5	7.3
70	1.8	5.3	8.5
80	2.0	6.0	9.8
90	2.3	6.8	11.0
100	2.5	7.6	12.2
120	3.0	9.1	14.7
150	3.8	11.4	18.4
200	5.1	15.2	24.6
250	6.4	19.1	30.7
300	7.6	22.9	36.9
350	8.9	26.7	43.0
400	10.2	30.6	49.2
500	12.7	38.2	61.5
600	15.2	45.9	73.9

■ 外形寸法



マクセルプロジェクター用オプション投写レンズ UL-906 製品仕様

■ お知らせ

本書の内容は製品の仕様を含め、改良のため予告なく変更することがあります。
本書に掲載されている内容は2019年2月現在のものです。

■ 製品概要

本投写レンズは、電動ズーム、電動フォーカスを装備し、バヨネット式交換により簡単な交換が可能な、超長焦点ズームレンズです。

■ 製品仕様

型名	UL-906	
適合機種	MP-WU9101BJ	
解像度	WUXGA	
ピクセル数	1920 x 1200	
パネルアスペクト比	16:10	
ズーム	電動ズーム	
フォーカス	電動フォーカス	
レンズシフト位置	上下	-22 ~ +60%
	左右	±10%
F値	1.8~2.3	
焦点距離	82 ~ 130 mm	
ズーム比	1:1.6	
投写比	5.5~8.8	
投写範囲	50 ~ 600 型	
質量	1.8kg	

型名		UL-906	
適合機種		MP-WU9101BJ	
解像度		WUXGA	
ピクセル数		1920 x 1200	
対角投写サイズ		パネルアスペクト比 16:10	
[型]	[m]	最小	最大
50	1.3	6.1	9.6
60	1.5	7.3	11.5
70	1.8	8.5	13.4
80	2.0	9.6	15.3
90	2.3	10.8	17.1
100	2.5	12.0	19.0
120	3.0	14.3	22.8
150	3.8	17.9	28.4
200	5.1	23.7	37.8
250	6.4	29.6	47.1
300	7.6	35.5	56.5
350	8.9	41.4	65.9
400	10.2	47.2	75.2
500	12.7	59.0	94.0
600	15.2	70.7	112.7

■ 外形寸法

