

# マクセルプロジェクター用オプション投写レンズ FL-920 製品仕様

## ■ お知らせ

本書の内容は製品の仕様を含め、改良のため予告なく変更することがあります。  
本書に掲載されている内容は2019年2月現在のものです。

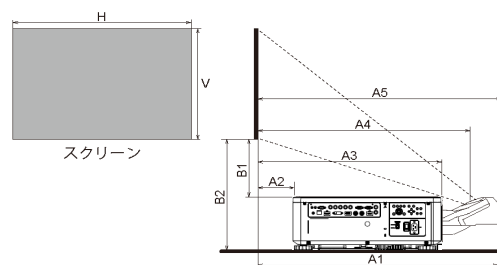
## ■ 製品概要

本投写レンズは、電動フォーカスを装備し、バヨネット式交換により着脱が簡単な固定超短焦点レンズです。  
※固定金具はネジ留めが必要です。

## ■ 製品仕様

型名	FL-920	
適合機種	MP-WU9101BJ	
解像度	WUXGA	
ピクセル数	1920 x 1200	
パネルアスペクト比	16:10	
ズーム	—	
フォーカス	電動フォーカス	
レンズシフト位置	上下	4.1 : -1 (+82.5%)
	左右	1 : 1 (0%)
F値	2.0	
焦点距離	5.6 mm	
ズーム比	—	
投写比	1:0.38	
投写範囲	100 ~ 350 型	
質量	レンズ	3.1kg
	金具	2.9kg

型名	FL-920								
適合機種	MP-WU9101BJ								
解像度	WUXGA								
ピクセル数	1920 x 1200								
対角投写サイズ	パネルアスペクト比								
	16:10								
[型]	[m]	A1	A2	A3	A4	A5	B1	B2	
100	2.5	0.817	0.107	0.545	0.694	0.834	0.379	0.563	
120	3.0	0.969	0.258	0.696	0.846	0.985	0.467	0.651	
150	3.8	1.196	0.485	0.923	1.073	1.212	0.598	0.782	
200	5.1	1.574	0.864	1.302	1.451	1.591	0.816	1.000	
250	6.4	1.953	1.242	1.680	1.830	1.969	1.035	1.219	
300	7.6	2.331	1.620	2.058	2.208	2.347	1.253	1.437	
350	8.9	2.709	1.999	2.437	2.586	2.726	1.472	1.656	



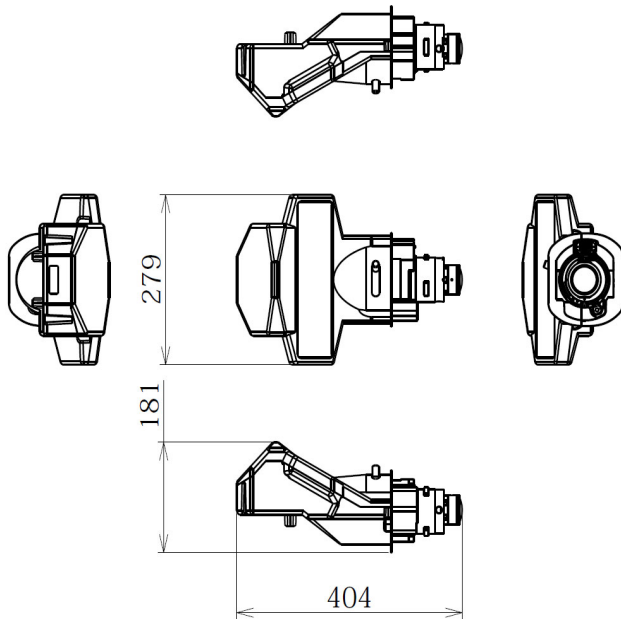
H: スクリーンの横幅  
V: スクリーンの縦幅  
A1: スクリーンからレンズのミラー反射面  
A2: スクリーンからプロジェクター後面  
A3: スクリーンからプロジェクター前面  
A4: スクリーンからレンズの投写窓中心  
A5: スクリーンからレンズ先端  
B1: スクリーン下端からプロジェクター天面  
B2: スクリーン下端からプロジェクター底面 (地面)  
※この図は正確な縮尺ではありません。  
※寸法 A1 のミラー反射面は、レンズの内部にあるため確認できません。

# マクセルプロジェクター用オプション投写レンズ FL-920 製品仕様

## ■ 外形寸法

(単位: mm)

### 【レンズ】



### 【金具】

