

プロジェクター専用天吊り6軸調整付き金具

形名 **HAS-404U**

このたびは、プロジェクター専用天吊り6軸調整付き金具をお求めいただき、誠にありがとうございます。
ご使用前に、本書とプロジェクターの「取扱説明書」をよくお読みになり、ご理解のうえ正しくご使用ください。なお、お読みになった後は、大切に保管してください。
本品は、プロジェクターを天井より吊り下げるための金具です。

お知らせ

- 本書の内容に関しては、製品の仕様を含め、予告なしに変更することがあります。
- 誤ったご使用や通常の範囲を超える取り扱いによる危害や損害については、いかなる場合も弊社は責任を負いませんのでご了承ください。

もくじ

表示について	1	取り付け方法について	17
概要	2	金具取り付け寸法図	22
設置の注意点	2	シート投写距離表	22
定期点検	3	調整作業	23
同梱品の確認	4	取り付け施工例について (プロジェクターモデルCに適用)	26
設置について (下記の注意をお守りください)	5	取り付け方法について	27
取り付け施工例について (プロジェクターモデルAに適用)	6	金具取り付け寸法図	32
取り付け方法について	7	シート投写距離表	32
金具取り付け寸法図	12	調整作業	33
シート投写距離表	12	調整の注意点	36
調整作業	13	調整仕様	37
取り付け施工例について (プロジェクターモデルBに適用)	16	対象機種	38

表示について

製品を安全に正しくお使いいただき、あなたや他の人々への危害や財産への損害を未然に防止するために、本書では以下の表示をしています。よくお読みになり、ご理解のうえ、製品をご使用ください。



警告

この表示を無視して、誤った取り扱いをすると、人が死亡または重傷を負う可能性があります。



注意

この表示を無視して、誤った取り扱いをすると、人が傷害を負ったり物的損傷を発生する可能性があります。



「禁止」を示します。

この記号の後に続けて「してはいけない」ことを記載しています。



「強制」を示します。

この記号の後に続けて「必ず行わなければならない」ことを記載しています。

概要

本品はプロジェクターを天井より吊り下げるためのユニットです。

設置の注意点

本品の設置には特別な技術が必要です。設置作業は必ず販売店またはサービス会社（プロジェクターの「取扱説明書」ご参照）にご依頼ください。

プロジェクターを天吊設置する場合は、特に下記の点にご注意をお願いします。

1. プロジェクターおよび天吊り 6 軸調整付き金具の荷重に耐えるよう十分注意のうえ取り付け設計、施工をお願いします。
2. プロジェクターの保護のため、内部の温度が異常上昇すると温度センサーが働いて電源をオフする場合があります。異常な温度上昇を避けるため、次のようにしてください。
 - (1) 周囲温度はプロジェクターの取扱説明書に記載の動作温度範囲でご使用願います。
 - (2) 内部にほこりなどがたまると、火災や感電の原因となったり、故障や映像不良の原因となることがあります。湿気やほこりの多いところには置かないでください。
 - (3) 吸気口や排気口の風通しをよくするため、プロジェクターの周囲に 50cm 以上の空間を設けてください。
 - (4) エアコンの近くなど、急激な温度変化が生じる場所や、プロジェクターの取扱説明書に記載の動作温度上限を超える場所には設置しないでください。
3. たばこのヤニが光学部品に付きますと、表示性能が低下します。たばこの煙が充満する場所に設置しないでください。
4. プロジェクターのリモコン受光部に、直射日光などの強い光や至近距離からのインバータ蛍光灯の光があたると、リモコンが誤動作することがあります。光が直接あたらないように設置してください。

警告

お客様へ



■ お客様による設置作業は絶対に行わないでください。設置作業は必ず販売店またはサービス会社にご依頼ください。設置不備、取り扱い不備による事故、損傷については、弊社は一切責任を負いませんのでご了承ください。



■ 設置高さは、使用時に頭をぶつけない位置にしてください。もし、低い位置に設置された場合は、使用時に十分ご注意ください。



■ 設置後、プロジェクターや天吊り 6 軸調整付き金具にぶらさがらないでください。プロジェクターが落下したり金具が曲がるなどして、けがや故障の原因となることがあります。



■ 湿気、ほこり、たばこの煙の多い場所、油煙、湯気が当たるような場所には設置しないでください。



■ 振動の多い場所には設置しないでください。



■ 本書および付属品は、設置が終わりましたら、大切に保管してください。



■ 小さい部品の取り扱いに注意してください。お子様やペットが飲み込むおそれがあります。万一、飲み込んだ場合はすぐに医師にご相談ください。

設置業者の方へ



■ 設置作業は、本書に従って、正しく確実にこなしてください。所定のネジや固定具は全て確実に取り付けてください。



■ プロジェクターおよび天吊り 6 軸調整付き金具の荷重に耐えることを事前にご確認のうえ、取付設計、施工をお願いします。



■ 天吊り 6 軸調整付き金具は決して改造しないでください。(改造した場合の強度保障はできません。)



■ 取付調整後、ネジを指定の力にて固定していることを確認してください。ゆるみや過度の力による締めつけが無いように注意してください。



■ ケースが割れ、プロジェクターが落下し事故やケガの原因となるため、プロジェクターの天吊り固定部にネジのゆるみ止め用接着剤・潤滑剤・潤滑油などを使用しないでください。



■ 電源ケーブル等は所定個所を通して設置を行ない、傷付けないように注意してください。



■ 設置作業の前には本書と、プロジェクターの「取扱説明書」をよくお読みになり、注意事項は必ず守って、正しく設置を行ってください。



■ 設置作業の前に、必ずプロジェクターの電源をオフにし、電源コードを抜いてください。

定期点検

セット本体と同様に 1 回 / 年を目安に下記を点検してください。

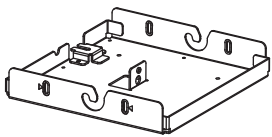
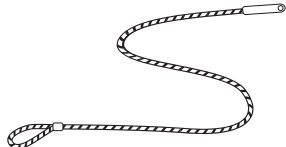
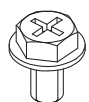

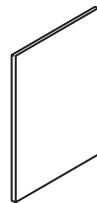
1. 天井取付金具および調整個所のネジのゆるみがないことを点検してください。
2. 天井取付金具または調整部、セット等に傷、破損等がないことを点検してください。

同梱品の確認

箱の中に次のものが同梱されているかご確認ください。万一不足しているものがあれば、すぐに、お買い上げの販売店にご連絡ください。（天吊り6軸調整付き金具を天井に取り付けるための締結部材（ネジなど）は付属していません。取り付ける天井の構造により、プロジェクターおよび天吊り6軸調整付き金具の荷重に耐えるような、適切な締結部材を選定ください。）

天吊り6軸調整付き金具 (HAS-404U) の同梱品

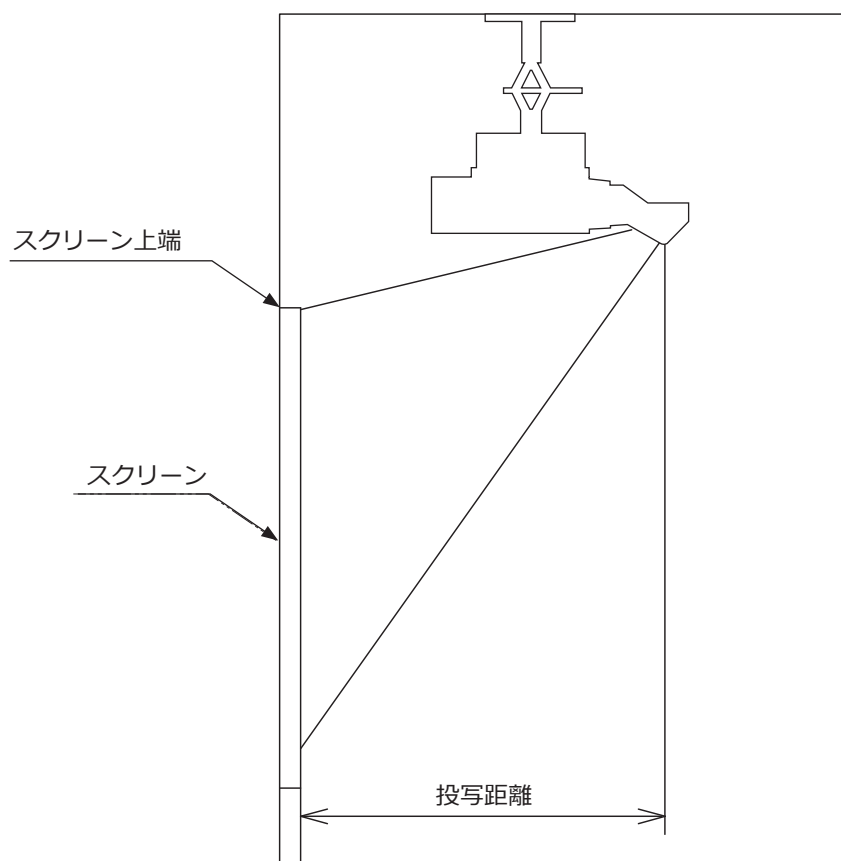
次ページ以降の図では、品名を記号で表しています。

記号	品名	数量	外観	記号	品名	数量	外観
(A)	天吊り金具	1		(H)	M5×14 六角頭ネジ	12	
(B)	ブラケット	1		(I)	M5×20 六角頭ネジ	6	
(C)	調整ブロック	1		(J)	M4×16 六角頭ネジ	6	
(D)	角度調整金具	1		(K)	落下防止 ワイヤー	2	
(E)	上下調節金具	1		(L)	M4×12 六角頭ネジ	1	
(F)	スペーサ	3		(M)	M6×16 六角頭ネジ	4	
(G)	ネジカバー	4		(N)	取扱説明書 (本書)	1	

設置について (下記の注意をお守りください)

プロジェクターを天吊設置する場合は、特に下記の点にご注意をお願い致します。

1. プロジェクターおよび天吊りブラケットの荷重に耐えるよう十分注意のうえ取り付け設計、施行をお願いします。天井へ取り付けるボルト (4 か所) の引き抜き強度は、1 か所当り 2,500N 以上になるように施行をお願いします。
2. プロジェクターの保護のために内部の温度が異常上昇すると、温度センサーが働いて電源を切断する場合があります。この異常な温度上昇を避けるため次のようにしてください。
 - (1) 周囲温度はプロジェクターの取扱説明書に記載の動作温度範囲でご使用願います。
 - (2) 内部にほこりなどがたまると、火災や感電の原因となったり、故障や映像不良の原因となることがあります。湿気やほこりの多いところには置かないでください。
 - (3) 吸気口や排気口の風通しをよくするため、プロジェクターの周囲に 50cm 以上の空間を設けてください。
 - (4) エアコンの近くなど、急激な温度変化が生じる場所や、プロジェクターの取扱説明書に記載の動作温度上限を超える場所には設置しないでください。
3. たばこのヤニがプロジェクター内部の光学部品に付きますと、表示性能が低下します。たばこの煙が充満する場所に設置しないでください。
4. 本機をプロジェクターの『取扱説明書』に記載した角度以上に傾けて使用しないでください。故障や寿命を縮める原因となります。



- ・ 設置距離は各製品の取扱説明書をご覧ください。
- ・ オプションレンズをご使用の場合は、オプションレンズの取扱説明書をご覧ください。

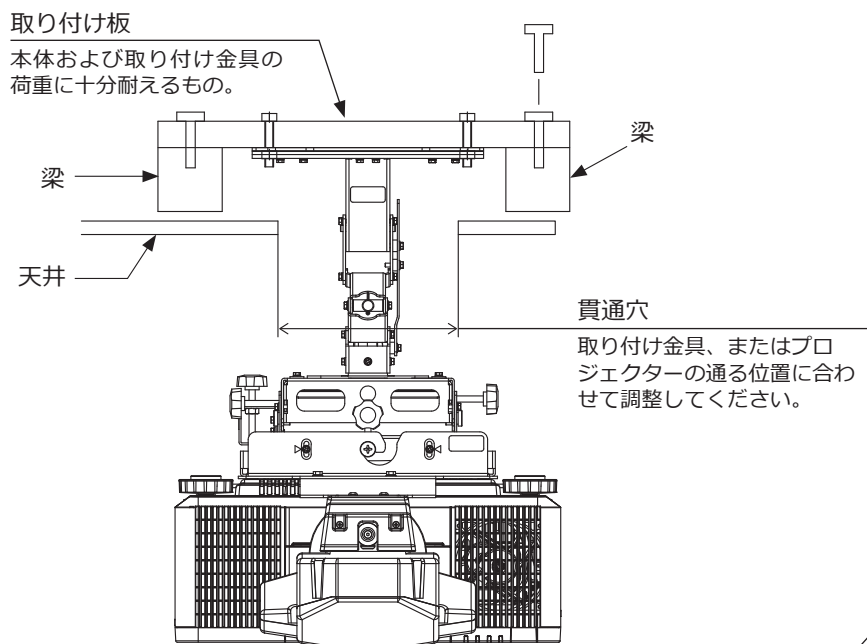
プロジェクターとスクリーンの設置例

取り付け施工例について（プロジェクターモデル A に適用）

本図は施工例を示しております。施工については販売店、工事店にご依頼ください。
天井と金具との取り付けについては特別な技術が必要です。お客様による工事は一切行わないでください。

天井が木造の場合

- 取り付け金具を取り付け板に固定してください。
取り付け板には、取り付け金具の穴位置に合わせ、穴をあけてください。
- 取り付け金具、または本体が貫通する天井面の位置に穴を開けてください。
- 天井面の穴から、取り付け金具、またはプロジェクター本体を通し、取り付け板を梁に固定してください。
梁の強度が不足する場合は、工事店または販売店と相談し、梁の補強を行ってください。



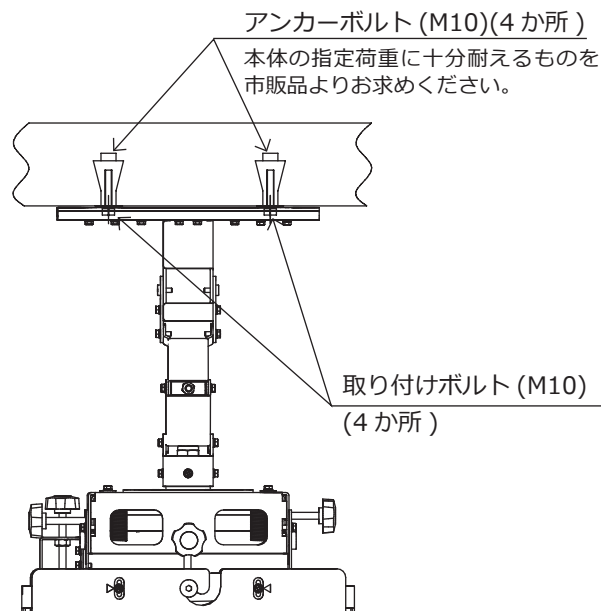
取り付け金具、またはプロジェクターの通る位置に合わせて調整してください。

警告

強度不足な木造の天井面への直接取り付けは行わないでください。
また、引抜きの信頼性の低い木ネジでの取り付けは行わないでください。

天井がコンクリートの場合

- アンカーボルトを取り付け金具の穴位置に合わせ、天井へ打ち込んで取り付けてください。
- アンカーボルトをねじ込んで、取り付け金具を固定してください。
- アンカーボルト強度については機器により質量が異なるため、組み合わせる天吊り用ブラケットの説明書の指定荷重以上の強度のものを選定ください。



警告

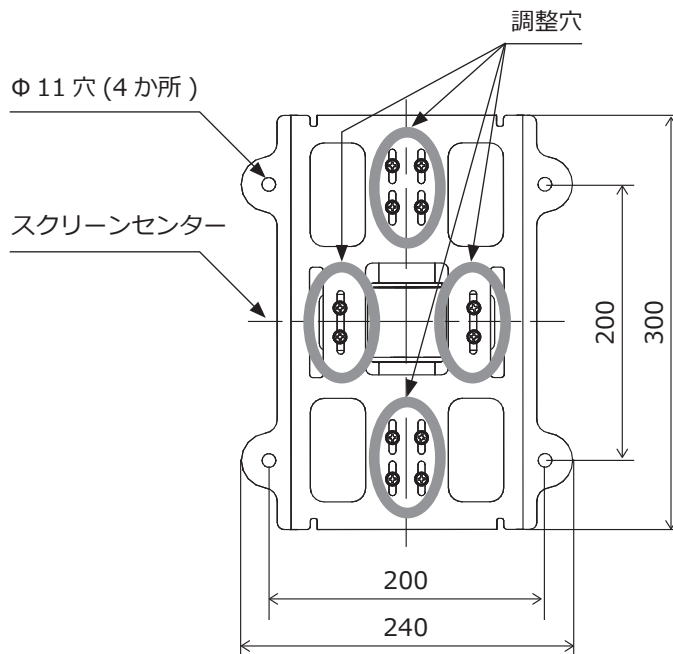
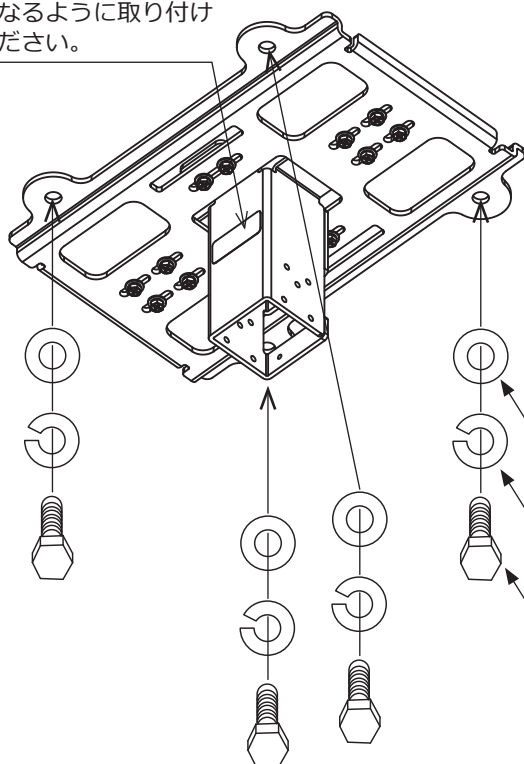
- 天吊り金具を設置する天井面は、プロジェクターと金具等の総合荷重に長時間十分耐え、地震や想定される振動や外力に十分耐える施工を行ってください。
誤った取り付けを行った場合、プロジェクターが落下して傷害の原因になります。
- 荷重は必ず梁など堅牢な構造材で受けるようにし、ボルト、パネ座、ワッシャ、ナットで確実に取り付けてください。
- 強度が不十分な天井面への直接取り付けや、引抜力の信頼性が低い木ネジやアンカーネジは使用しないでください。
- 天吊り金具を天井構造材に取り付けるためのネジ類は構造材に合った市販品をご使用ください。

取り付け方法について

- 1.** 天吊り金具 (A) を天井に取り付けます。
- 調整穴 (12 か所) は、左右位置調整 ($\pm 10\text{mm}$) ができるように長円にしています。
 - 4 か所とも仮締めし、位置を決めを行った後に 4 か所をしっかりと締め付けます。
 - 取り付けボルトは M10 をお使いください。
(取り付けボルトは取り付け方法によって異なります。M10 ボルトまたはナット、スプリングワッシャー、平ワッシャーは本品に付属していません。工事店とご相談して選定してください。)



このラベルがスクリーン側になるように取り付けてください。



- M10 平ワッシャー (4 個)
- M10 スプリングワッシャー (4 個)
- M10 ボルト (4 個) またはナット



- 天井と金具との取り付けについては特別な技術が必要です。
お客様による取り付けは一切行わないでください。
- 設置は、必ず取り付け工事業者にご依頼ください。
- 取り付け不備による事故、損傷については、当社は一切責任を負いません。
- 本品はプロジェクター専用取付金具です。(対応機種は、総合カタログおよびプロジェクターホームページをご覧ください。)
他の製品の取り付け等は一切行わないでください。当社は一切責任を負いません。
本品の取り付け最大荷重は 490N (50kgf) です。

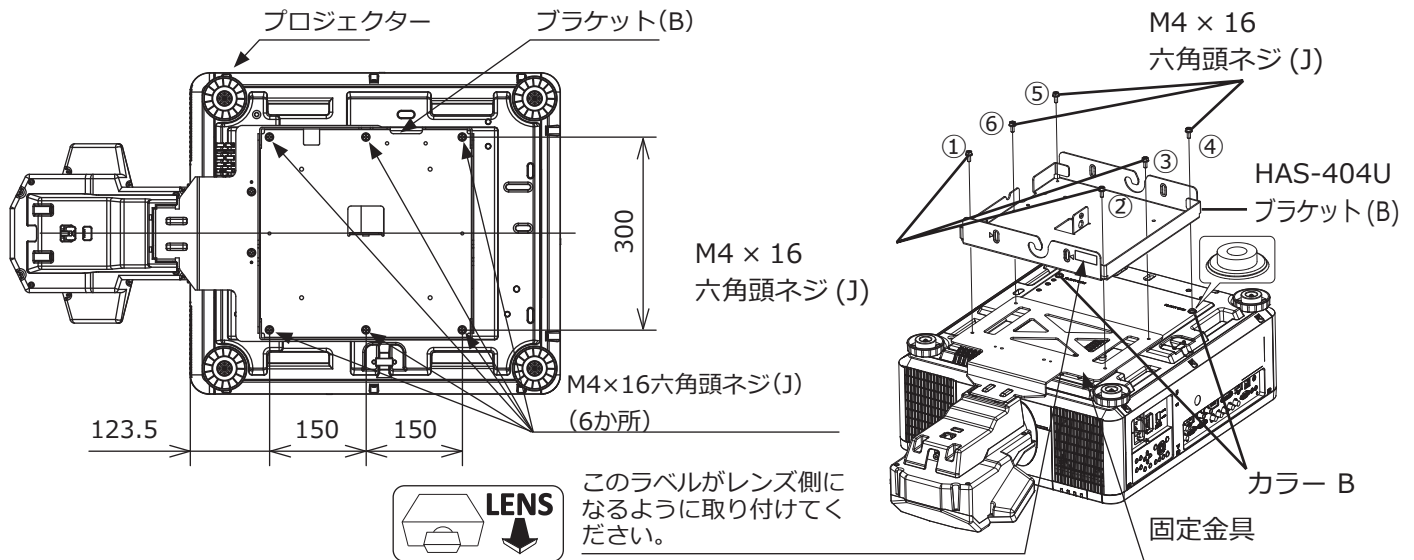
◎販売店様、工事店様

- お客様の安全のため取り付け場所の強度には、プロジェクターおよび天吊り金具の荷重に耐えられるよう十分注意のうえ、設計施工をお願いいたします。
- 各取り付けに際しては、必ず 2 人以上で行ってください。
- 設置説明書で指定されているネジや固定金具は全数確実に取り付けてください。

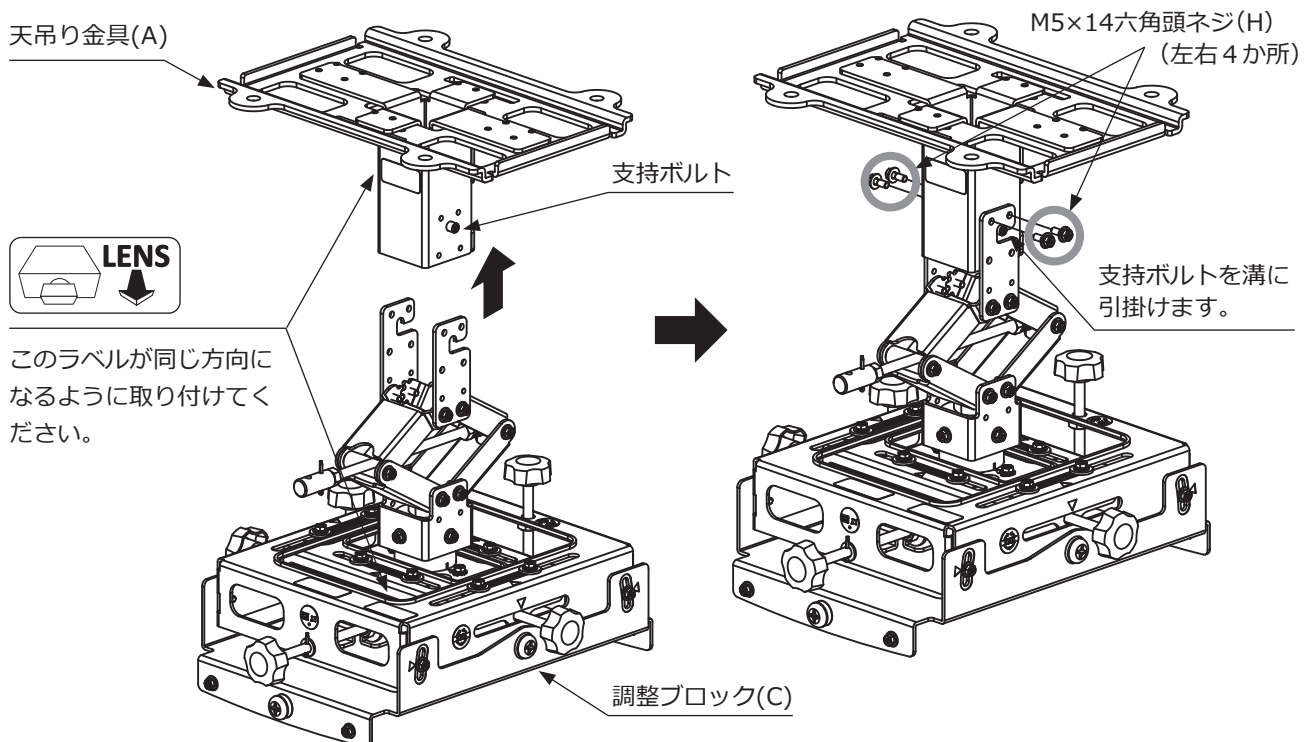
取り付け方法について (つづき)

2. 本図はプロジェクターモデルAの場合を表します。
 ブラケット(B)をM4×16六角頭ネジ(J)6本で、プロジェクターに取り付けます。

- (1) FL-920レンズユニットに付属の、カラーB(2か所)のセパレーターを剥がして、図のボトムケースのネジ(穴)に合わせて貼ります。
- (2) 天吊り金具(HAS-404U)のブラケット(B)をM4×16六角頭ネジ(J) (6か所)で、プロジェクターと固定金具を取り付けてください。①～⑥の順番でM4×16六角頭ネジ(J)を締めてください。



3. 天吊り金具(A)に調整ブロック(C)を取り付けます。
 支持ボルトを調整ブロック(C)の溝に合わせ入れM5×14六角頭ネジ(H)4本で締め付けます。

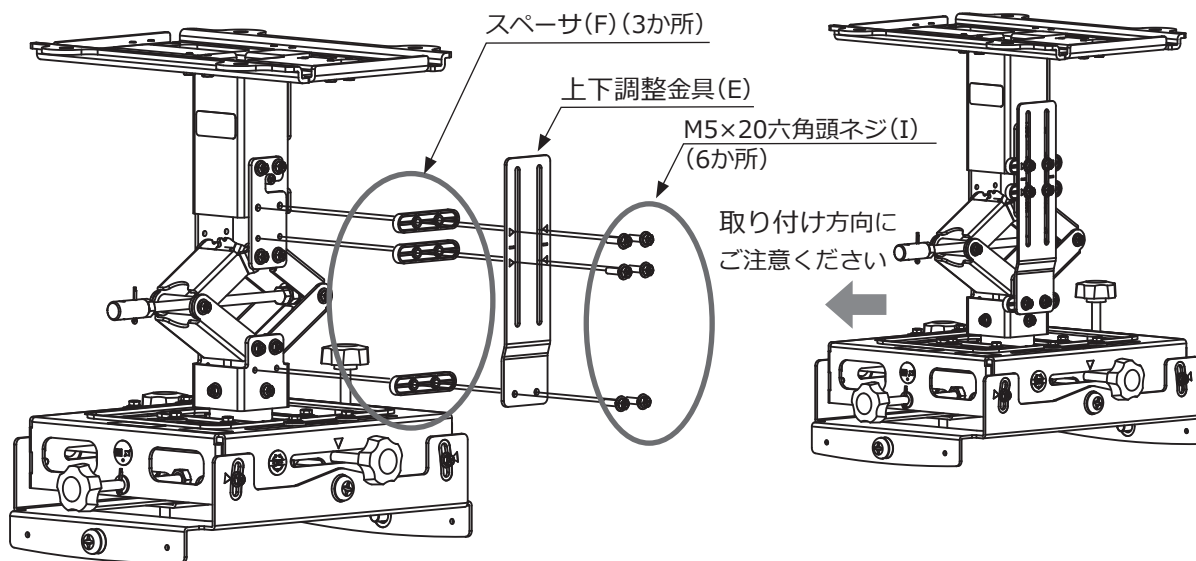


警告

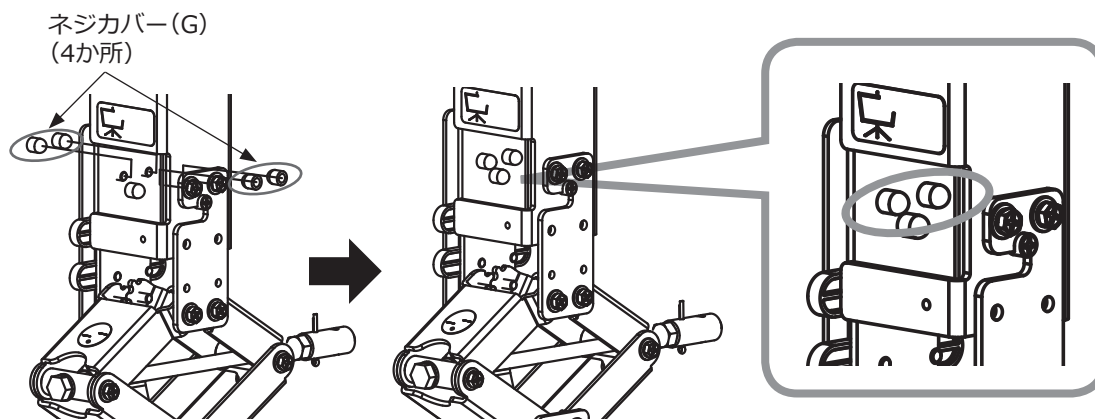
- プロジェクターと金具との取り付けについては、特別な技術が必要です。お客様による取り付けは一切行わないでください。
 - ネジ・ナットは確実に締め付けてください。万一ゆるんでいると落下する原因となります。
 - 本製品はプロジェクター専用取付金具です。(対応機種は、総合カタログおよびプロジェクターホームページをご覧ください。)
- 他の製品の取り付け等は一切行わないでください。当社は一切責任を負いません。

取り付け方法について (つづき)

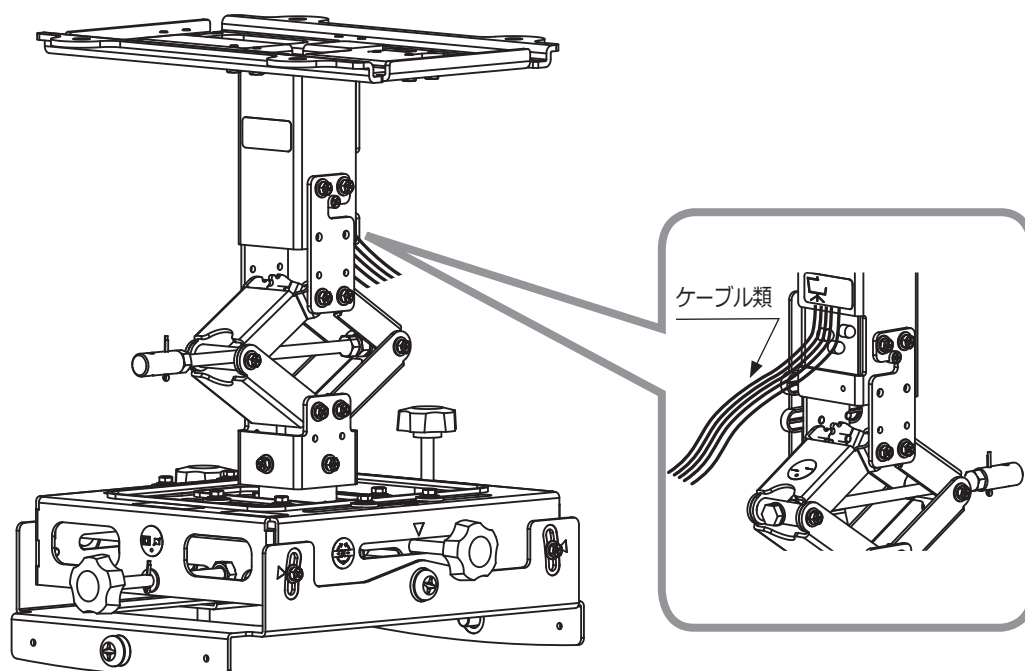
4. 調整ブロック(C)にスペーサ(F)と上下調整金具(E)を取り付けます。



5. ネジカバー(G)を取り付けます。

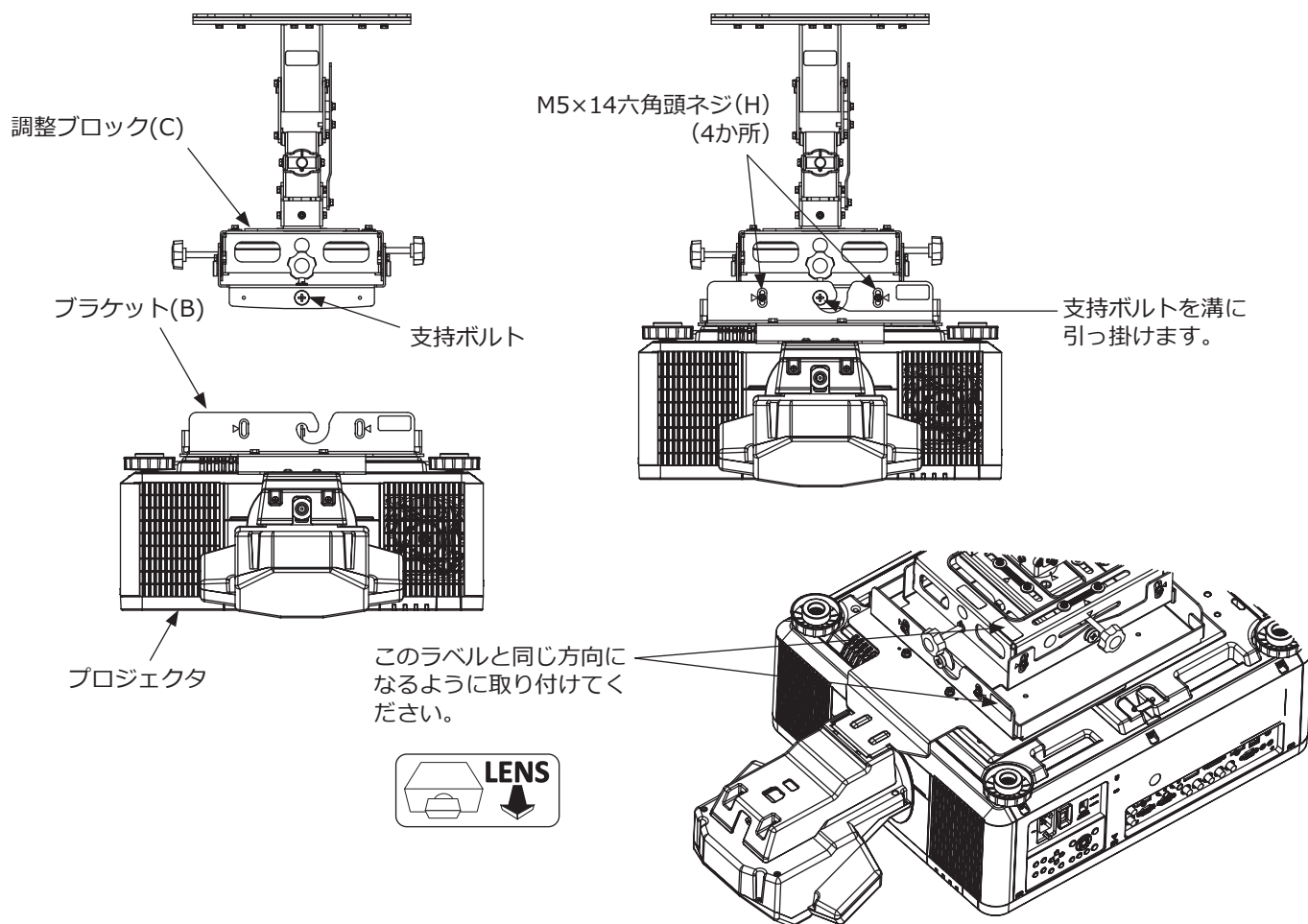


6. ケーブル類を通します。

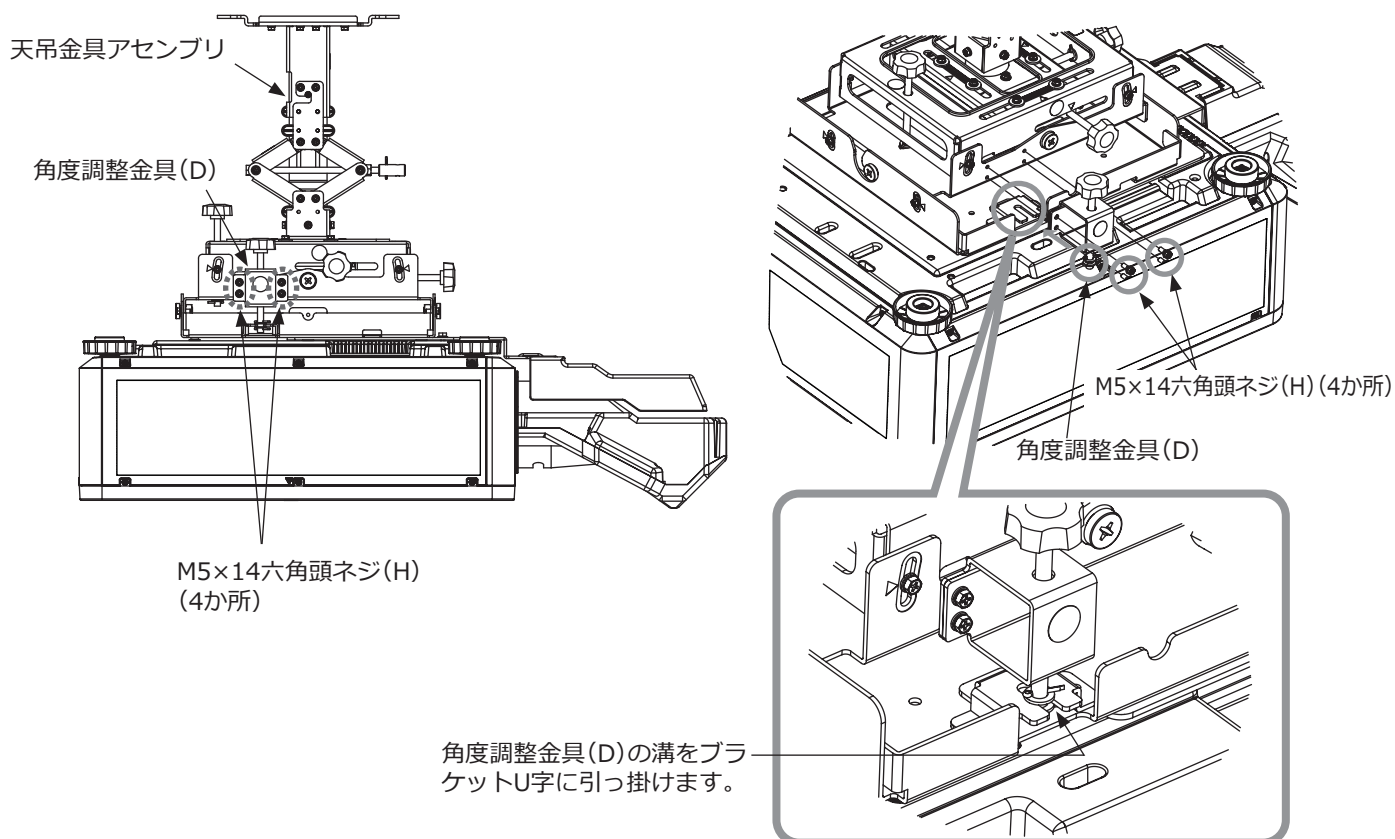


取り付け方法について (つづき)

7. ブラケット(B)を調整ブロック(C)に取り付けます。
 ■ 支持ボルトをブラケットの溝に合わせ入れM5×14六角頭ネジ(H)4本で締め付けます。

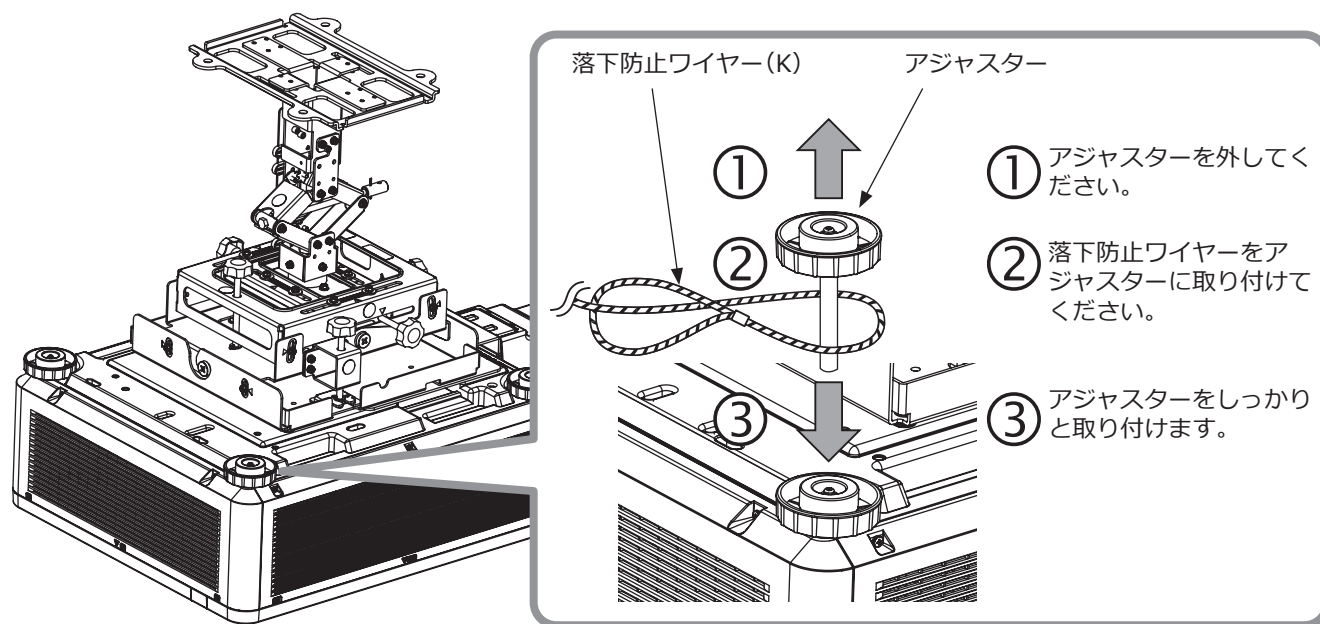
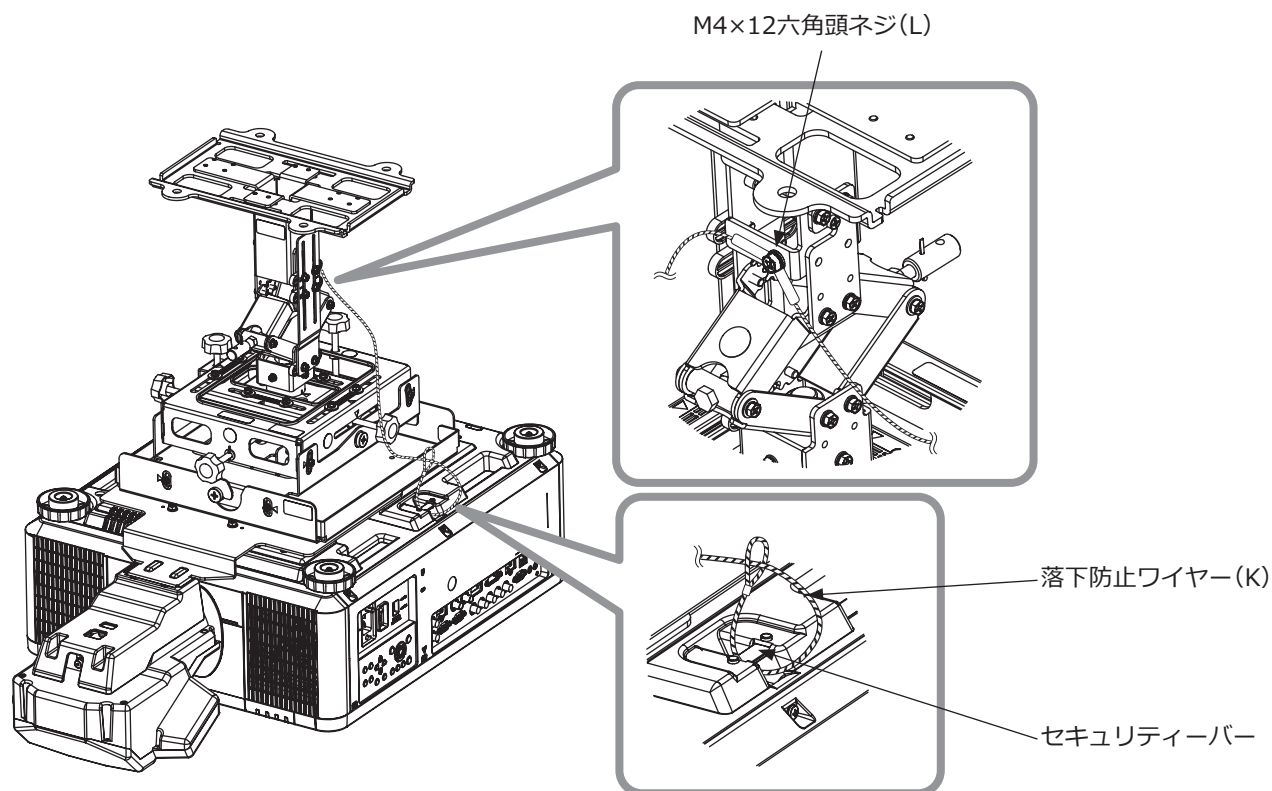


8. 天吊金具アセンブリに角度調整金具(D)を取り付けます。



取り付け方法について (つづき)

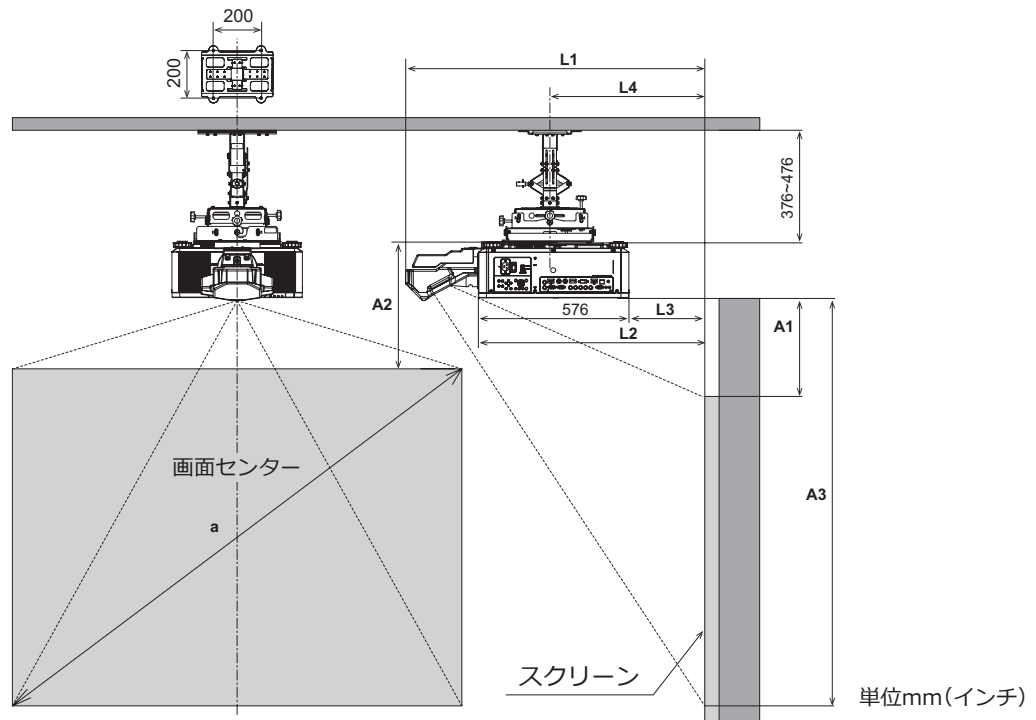
9. 落下防止ワイヤー(K)をセキュリティーバーとアジャスターに取り付け、天吊り金具にM4×12六角頭ネジ(L)で取り付けます。



⚠ 警告

- ネジを確実に締め付けるまでは、一時的に吊り下げた状態のため、落下しないように注意してください。
- プロジェクターと金具との取り付けについては、特別な技術が必要です。お客様による取り付けは一切行わないでください。
- ネジ・ナットは確実に締め付けてください。万一ゆるんでいると落下する原因となります。
- 本製品はプロジェクター専用取付金具です。(対応機種は、総合カタログおよびプロジェクターホームページをご覧ください。) 他の製品の取り付け等は一切行わないでください。当社は一切責任を負いません。

金具取り付け寸法図 HAS-404U + プロジェクター モデル A



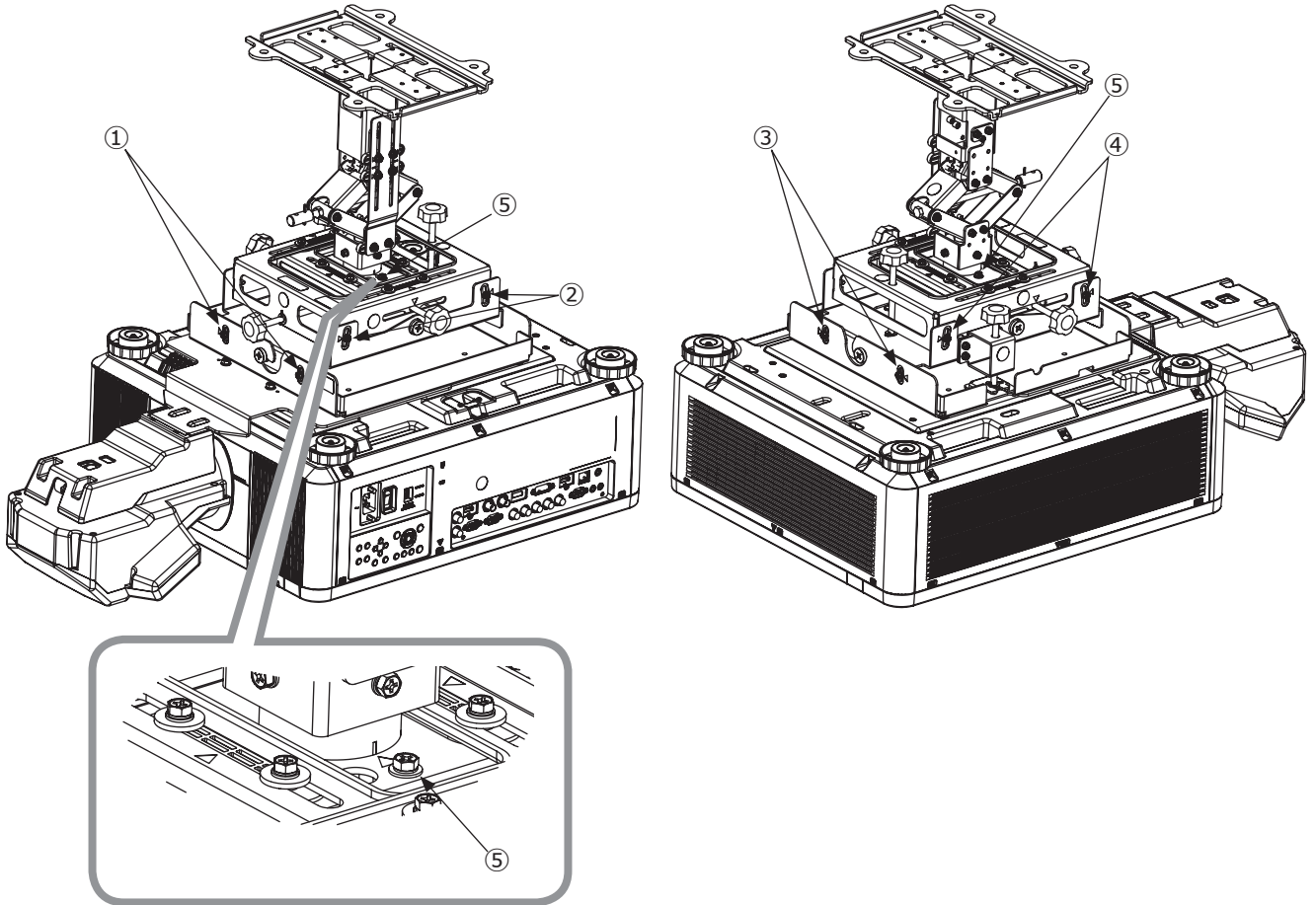
シート投写距離表 HAS-404U + プロジェクター モデル A

16:10 画面 (WUXGA)

a	L1	L2	L3	L4	A1	A2	A3
インチ (型)	mm (インチ)	mm (インチ)	mm (インチ)	mm (インチ)	mm (インチ)	mm (インチ)	mm (インチ)
100	834 (32.83)	554 (21.82)	-22 (-0.86)	281 (11.05)	376 (14.82)	589 (23.17)	1723 (67.82)
150	1212 (47.73)	933 (36.71)	357 (14.04)	659 (25.95)	595 (23.42)	807 (31.77)	2614 (102.92)
200	1591 (62.62)	1311 (51.61)	735 (28.93)	1038 (40.85)	813 (32.02)	1026 (40.37)	3506 (138.02)
250	1969 (77.52)	1689 (66.51)	1113 (43.83)	1416 (55.74)	1032 (40.63)	1244 (48.98)	4397 (173.13)
300	2347 (92.42)	2068 (81.40)	1492 (58.73)	1794 (70.64)	1250 (49.23)	1463 (57.58)	5289 (208.23)
350	2726 (107.31)	2446 (96.30)	1870 (73.62)	2173 (85.54)	1469 (57.83)	1681 (66.18)	6181 (243.33)

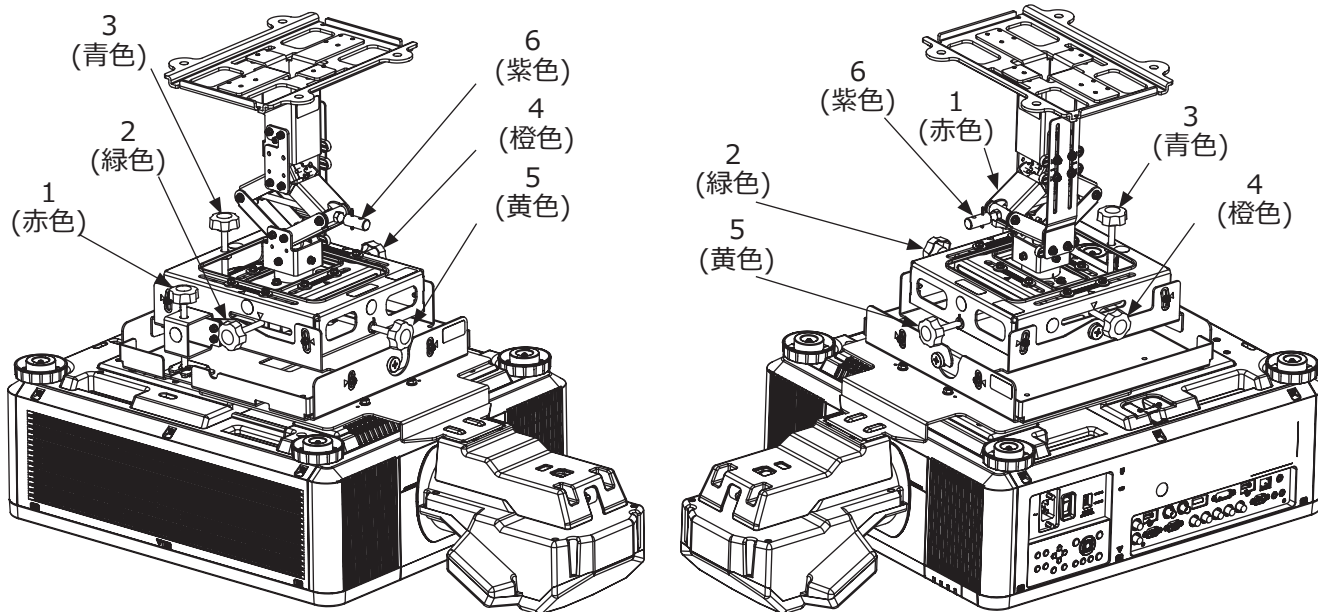
調整作業

1. フォーカスの粗調整を行います。
プロジェクターの取扱説明書を参照してください。
2. ①～⑤の固定ネジを緩めてください。



調整作業 (つづき)

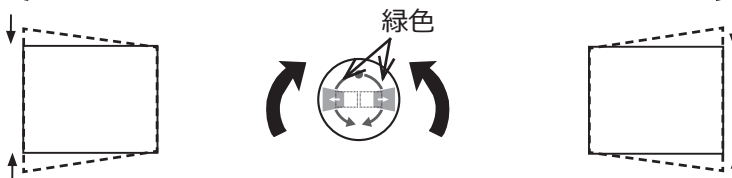
- 3.** 微調整を行います。
下記順序で調整ネジや調整ノブを回して画面を調整します。



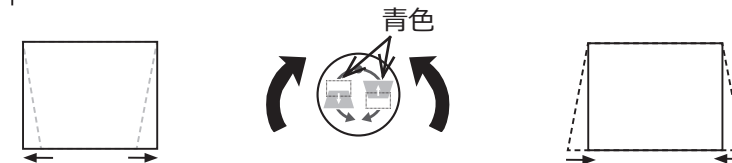
1. 水平の微調整



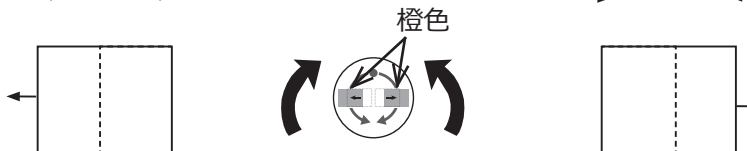
2. 左右台形の微調整



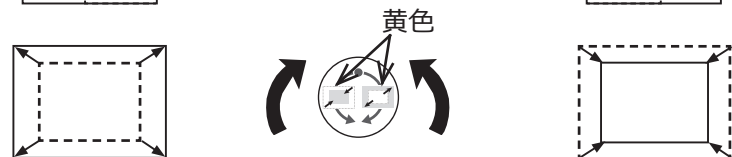
3. 上下台形の微調整



4. 左右の微調整



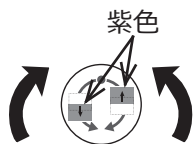
5. 大きさの微調整



調整作業 (つづき)

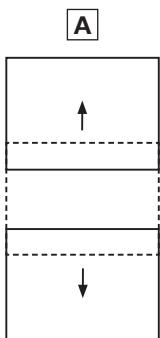
6. 高さの調整

高さ調整ネジをスパナもしくはドライバーで回転させ、高さを調整します。

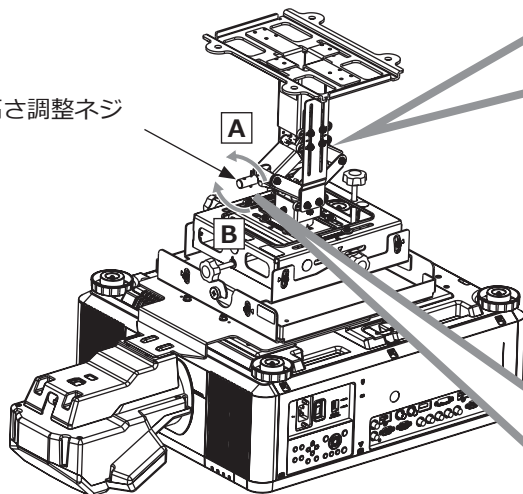


紫色

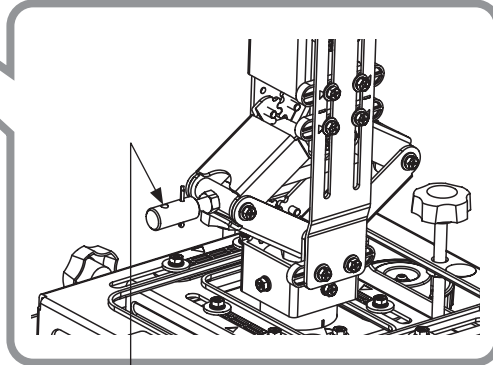
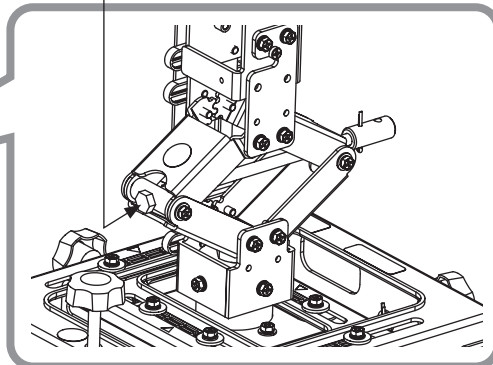
高さ調整ネジ



B



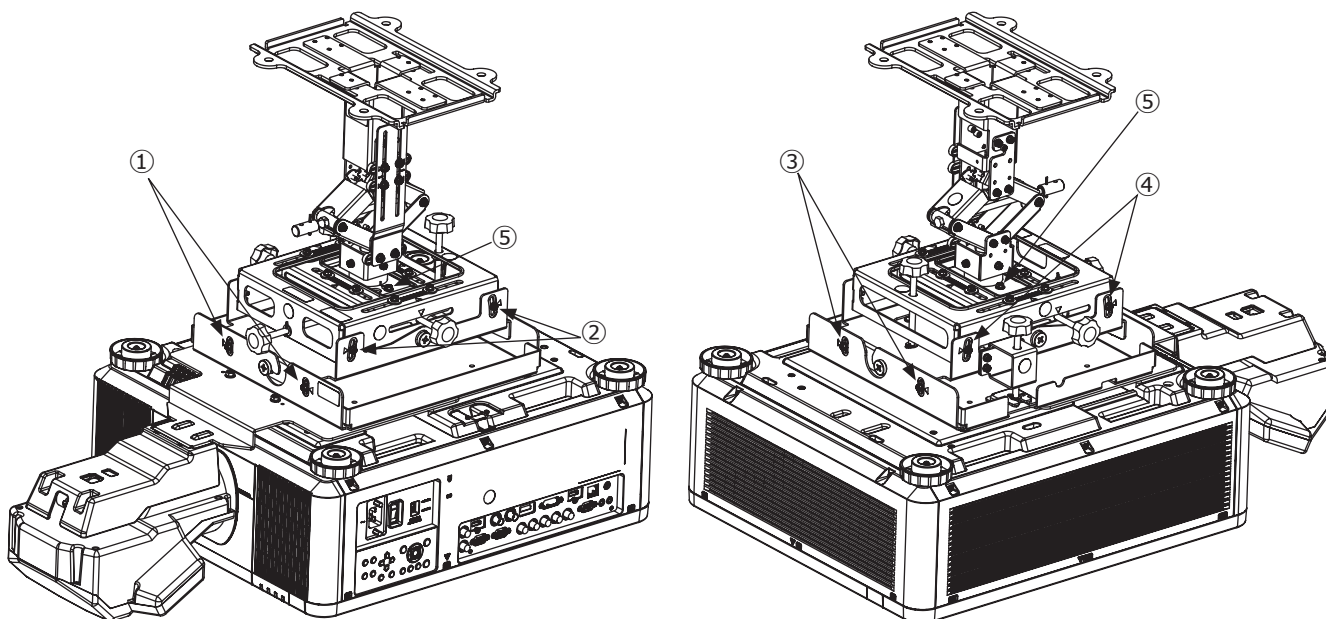
スパナ使用時
このネジを回転させます。



ドライバー使用時
この穴にドライバーを差込み回転させます。

上記のを1~6を繰り返し調整して、画面スクリーンを合わせ込みます。

4. ①~⑤の固定ネジを締め付けます。

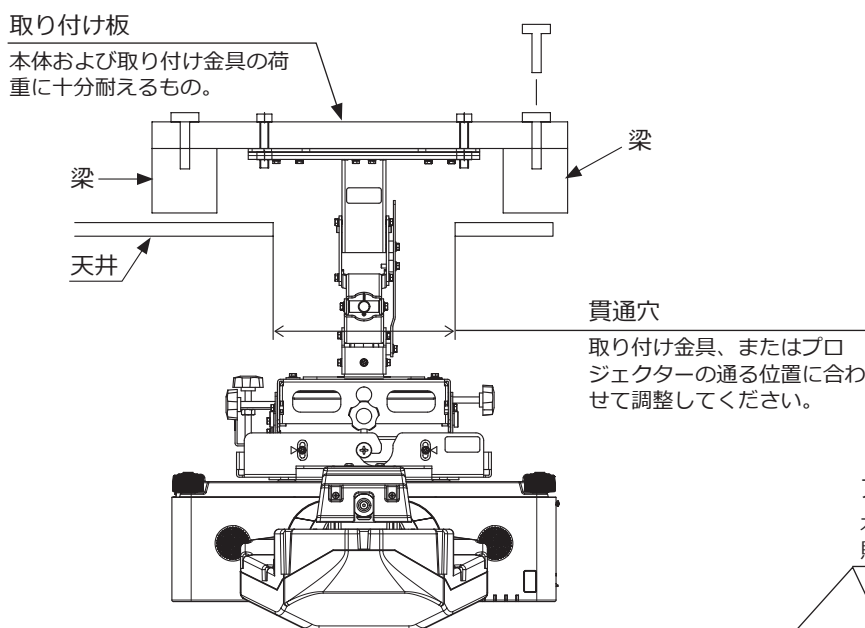


取り付け施工例について（プロジェクターモデル B に適用）

本図は施工例を示しております。施工については販売店、工事店にご依頼ください。
天井と金具との取り付けについては特別な技術が必要です。お客様による工事は一切行わないでください。

天井が木造の場合

- 取り付け金具を取り付け板に固定してください。
取り付け板には、取り付け金具の穴位置に合わせ、穴をあけてください。
- 取り付け金具、または本体が貫通する天井面の位置に穴を開けてください。
- 天井面の穴から、取り付け金具、またはプロジェクター本体を通し、取り付け板を梁に固定してください。
梁の強度が不足する場合は、工事店または販売店と相談し、梁の補強を行ってください。

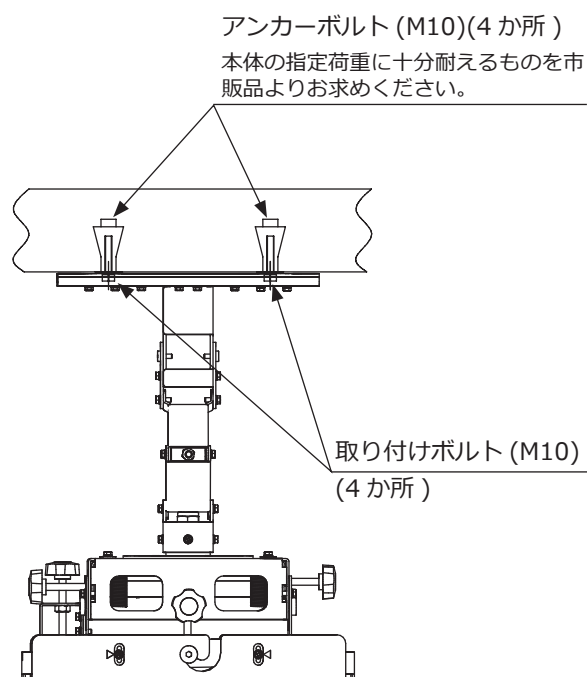


警告

強度不足な木造の天井面への直接取り付けは行わないでください。
また、引抜きの信頼性の低い木ネジでの取り付けは行わないでください。

天井がコンクリートの場合

- アンカーボルトを取り付け金具の穴位置に合わせ、天井へ打ち込んで取り付けてください。
- アンカーボルトをねじ込んで、取り付け金具を固定してください。
- アンカーボルト強度については機器により質量が違うため、組み合わせる天吊り用ブラケットの説明書の指定荷重以上の強度のものを選定ください。



警告

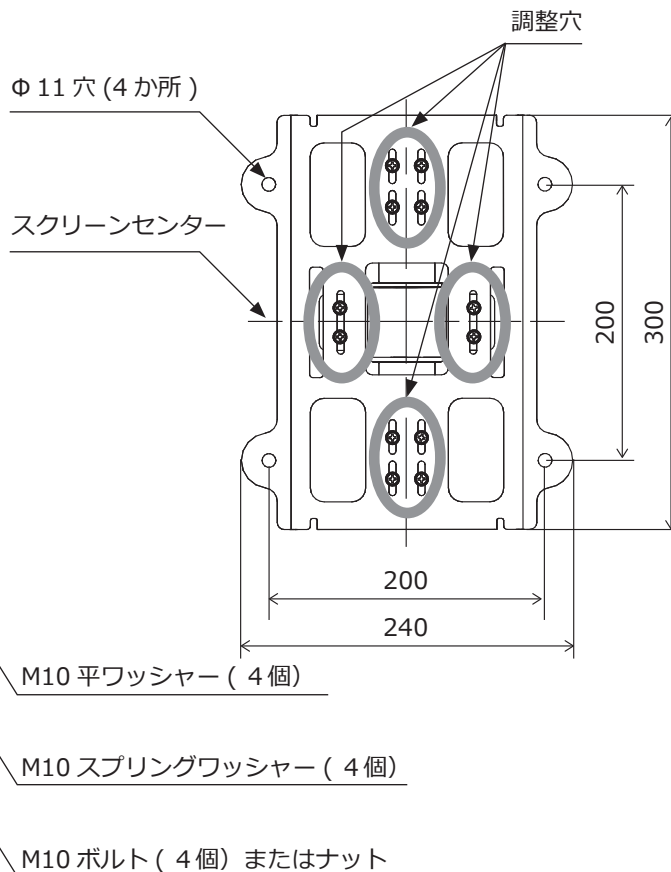
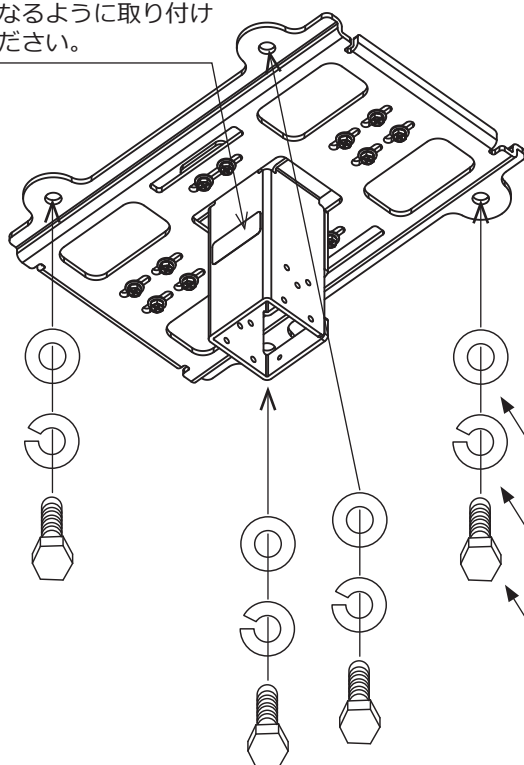
- 天吊り金具を設置する天井面は、プロジェクターと金具等の総合荷重に長時間十分耐え、地震や想定される振動や外力に十分耐える施工を行ってください。
誤った取り付けを行った場合、プロジェクターが落下して傷害の原因になります。
- 荷重は必ず梁など堅牢な構造材で受けるようにし、ボルト、パネ座、ワッシャ、ナットで確実に取り付けてください。
- 強度が不十分な天井面への直接取り付けや、引抜力の信頼性が低い木ネジやアンカーネジは使用しないでください。
- 天吊り金具を天井構造材に取り付けるためのネジ類は構造材に合った市販品をご使用ください。

取り付け方法について

- 1.** 天吊り金具 (A) を天井に取り付けます。
- 調整穴 (12 か所) は、左右位置調整 ($\pm 10\text{mm}$) ができるように長円にしています。
 - 4 か所とも仮締めし、位置を決めを行った後に 4 か所をしっかりと締め付けます。
 - 取り付けボルトは M10 をお使いください。
(取り付けボルトは取り付け方法によって異なります。M10 ボルトまたはナット、スプリングワッシャー、平ワッシャーは本品に付属しておりません。工事店とご相談して選定してください。)



このラベルがスクリーン側になるように取り付けてください。



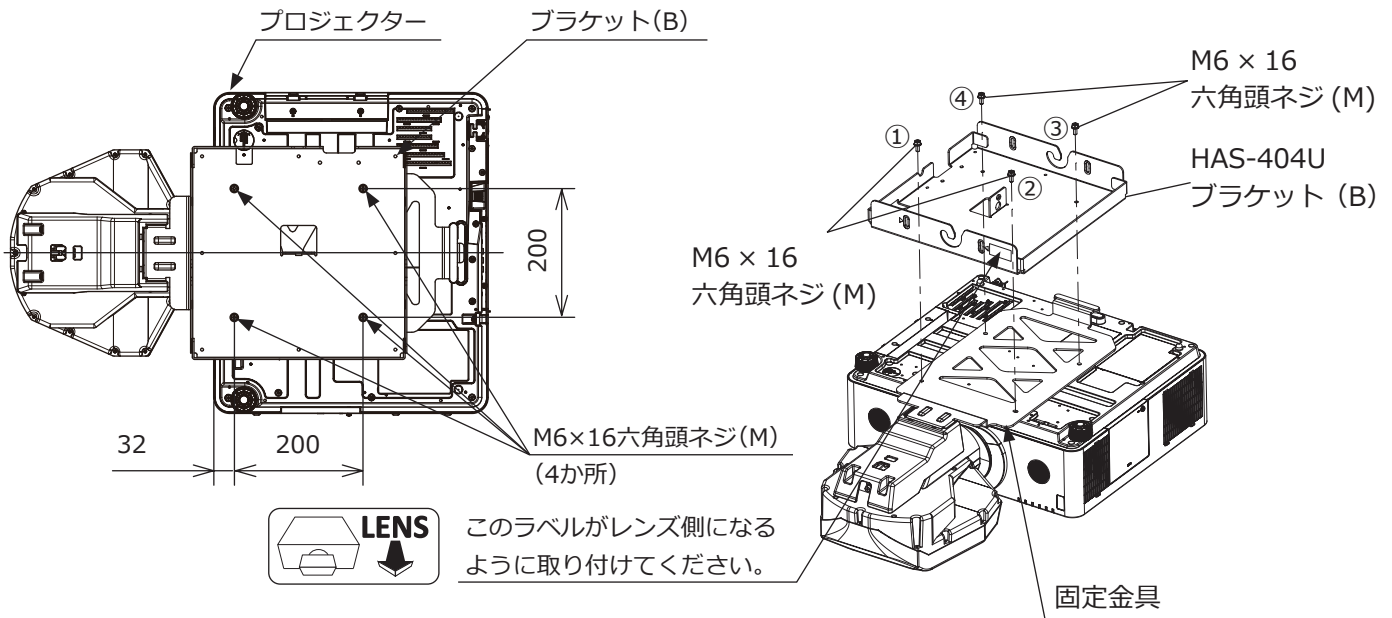
- 天井と金具との取り付けについては特別な技術が必要です。
お客様による取り付けは一切行わないでください。
- 設置は、必ず取り付け工事業者にご依頼ください。
- 取り付け不備による事故、損傷については、当社は一切責任を負いません。
- 本品はプロジェクター専用取付金具です。(対応機種は、総合カタログおよびプロジェクターホームページをご覧ください。)
他の製品の取り付け等は一切行わないでください。当社は一切責任を負いません。
本品の取り付け最大荷重は 490N (50kgf) です。

◎販売店様、工事店様

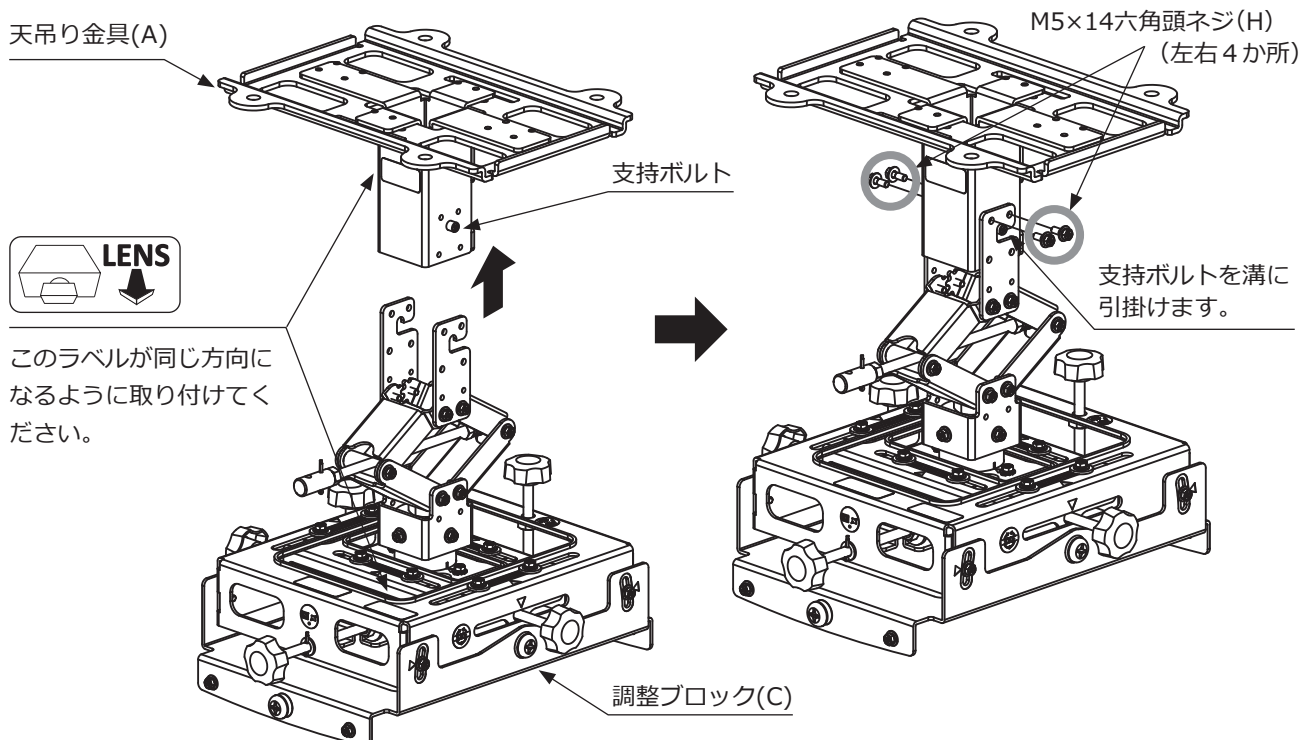
- お客様の安全のため取り付け場所の強度には、プロジェクターおよび天吊り金具の荷重に耐えられるよう十分注意のうえ、設計施工をお願いいたします。
- 各取り付けに際しては、必ず 2 人以上で行ってください。
- 設置説明書で指定されているネジや固定金具は全数確実に取り付けてください。

取り付け方法について (つづき)

- 2.** 本図はプロジェクターモデルBの場合を表します。
 ブラケット(B)をM6×16六角頭ネジ(M)4本で、プロジェクターに取り付けます。
 天吊り金具(HAS-404U)のブラケット(B)をM6×16六角頭ネジ(M) (4か所)で、プロジェクターと固定金具を取り付けてください。①～④の順番でM6×16六角頭ネジ(M)を締めてください。



- 3.** 天吊り金具(A)に調整ブロック(C)を取り付けます。
 支持ボルトを調整ブロック(C)の溝に合わせ入れM5×14六角頭ネジ(H)4本で締め付けます。

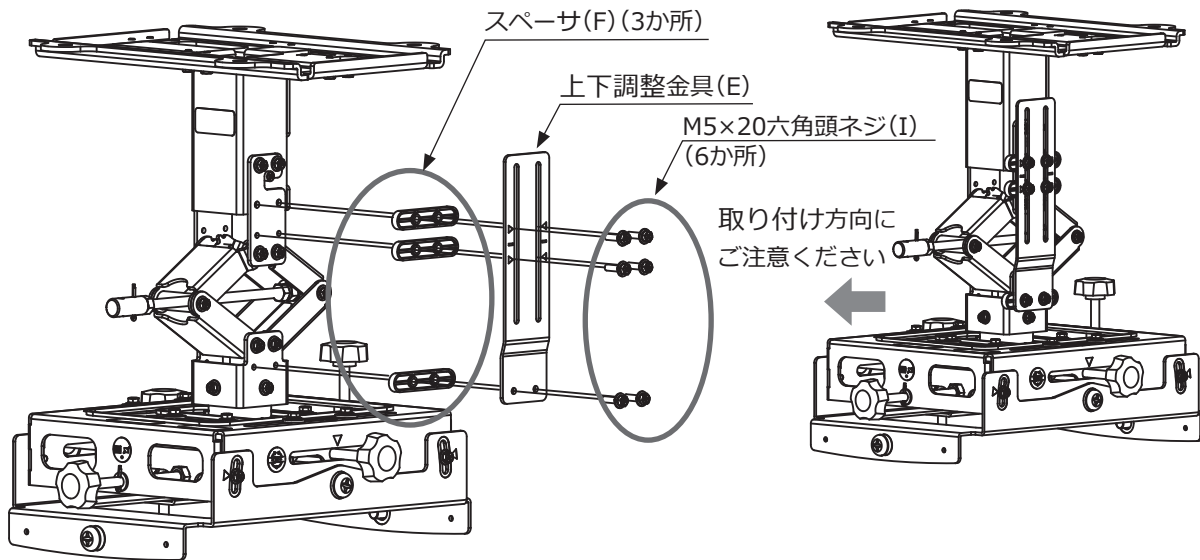


警告

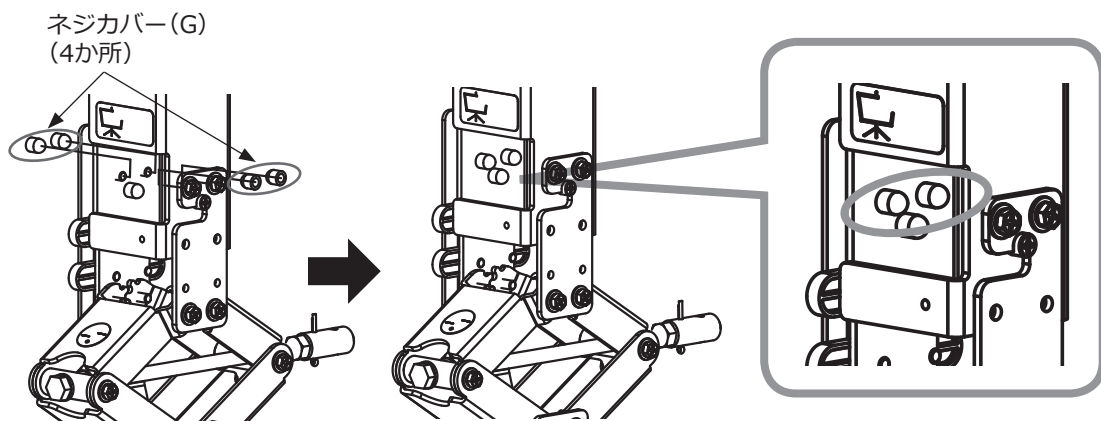
- プロジェクターと金具との取り付けについては、特別な技術が必要です。お客様による取り付けは一切行わないでください。
 - ネジ・ナットは確実に締め付けてください。万一ゆるんでいると落下する原因となります。
 - 本製品はプロジェクター専用取付金具です。(対応機種は、総合カタログおよびプロジェクターホームページをご覧ください。)
- 他の製品の取り付け等は一切行わないでください。当社は一切責任を負いません。

取り付け方法について (つづき)

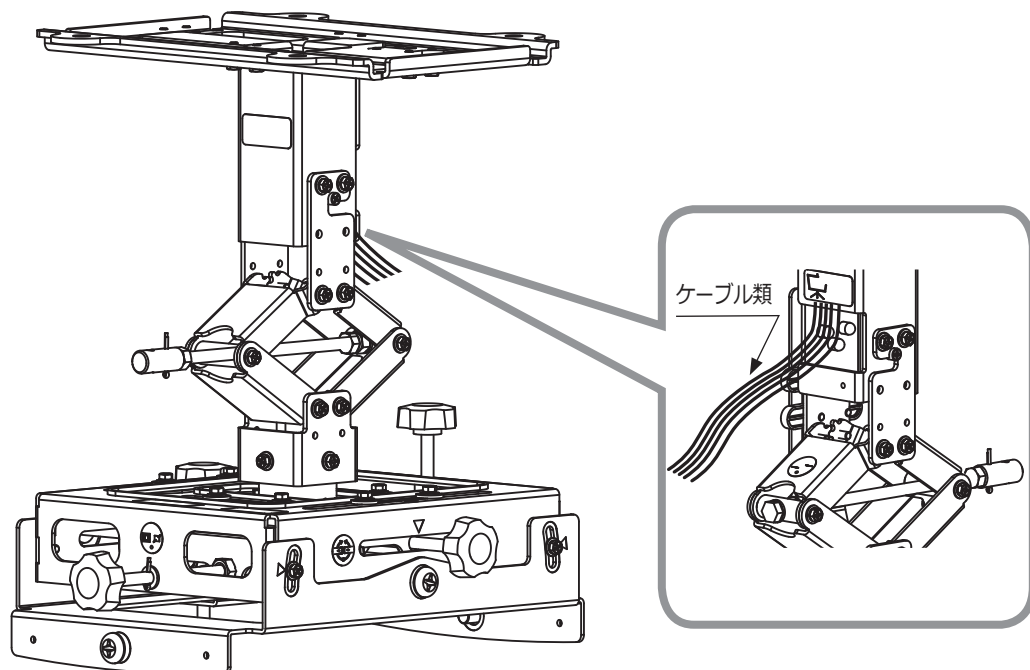
4. 調整ブロック(C)にスペーサ(F)と上下調整金具(E)を取り付けます。



5. ネジカバー(G)を取り付けます。

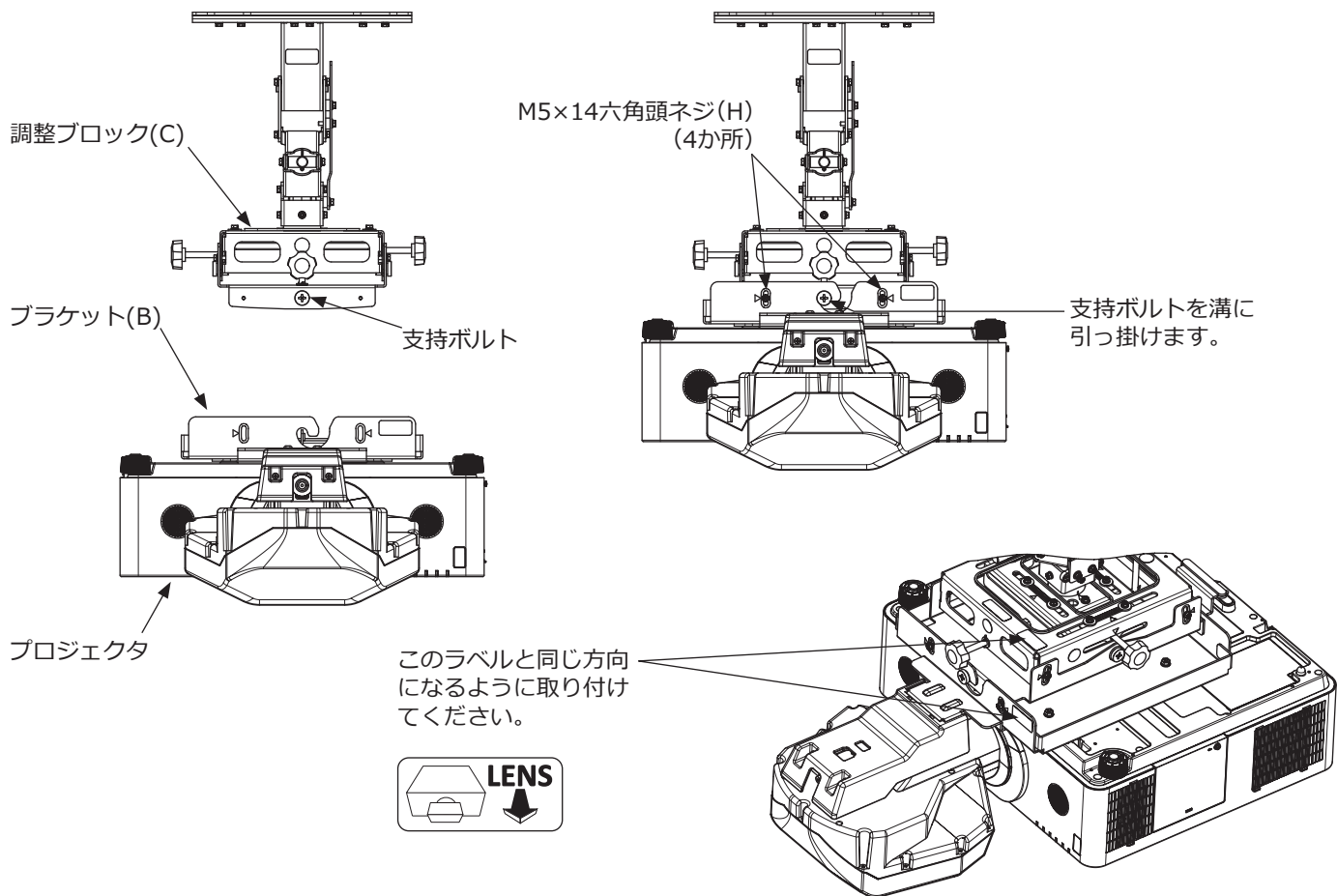


6. ケーブル類を通します。

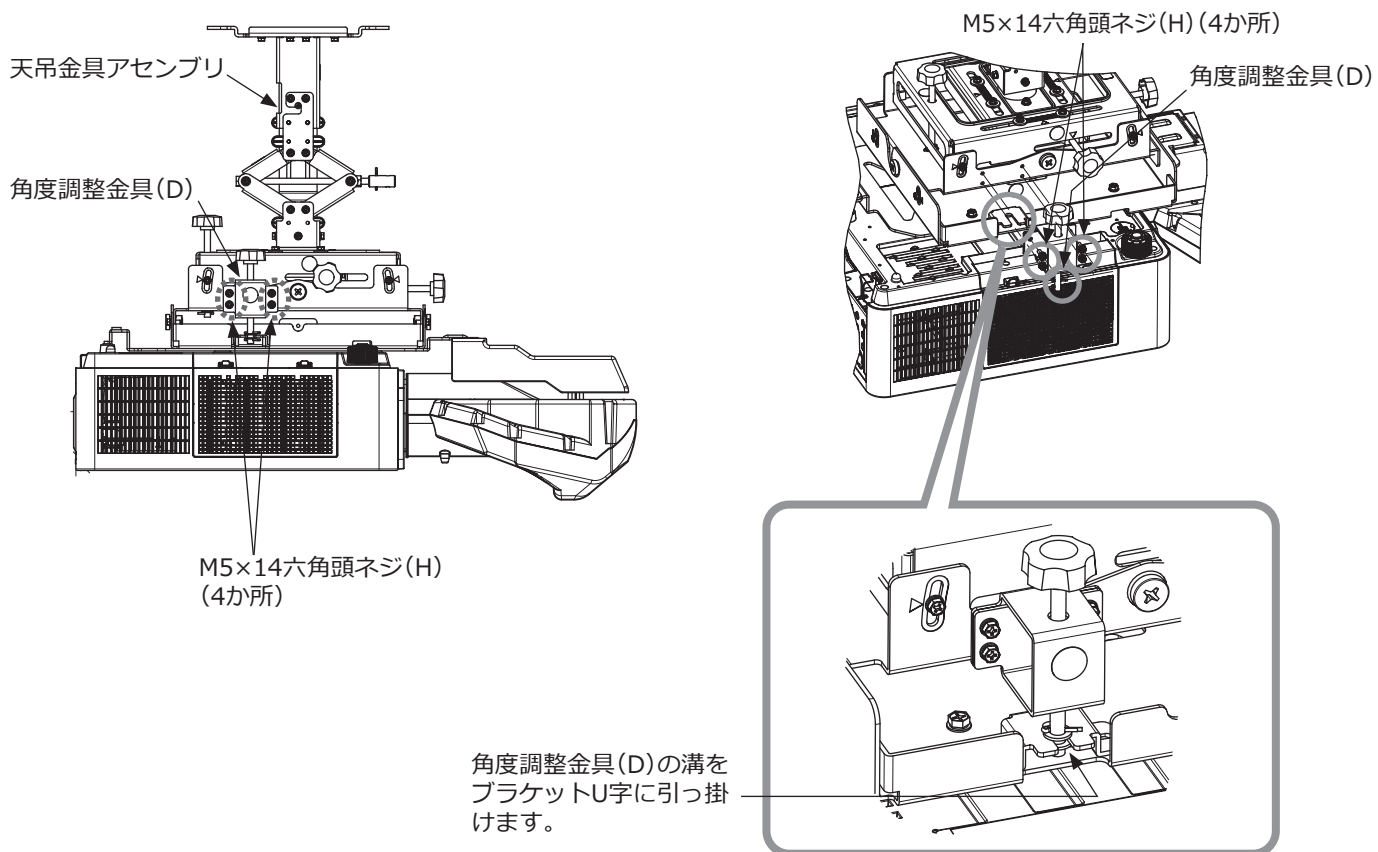


取り付け方法について (つづき)

- 7.** ブラケット(B)を調整ブロック(C)に取り付けます。
■ 支持ボルトをブラケットの溝に合わせ入れM5×14六角頭ネジ(H)4本で締め付けます。

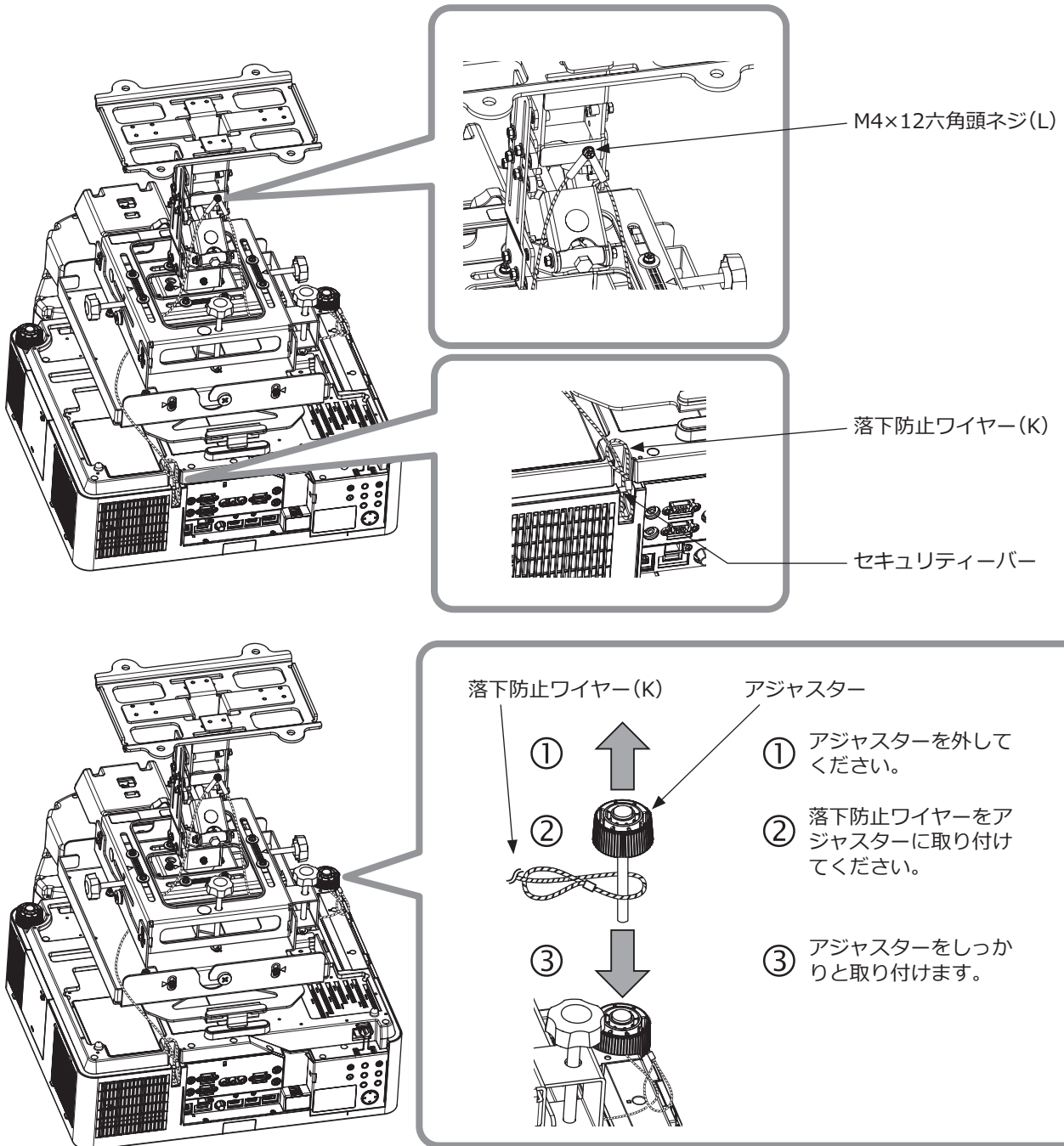


- 8.** 天吊金具アセンブリに角度調整金具(D)を取り付けます。



取り付け方法について (つづき)

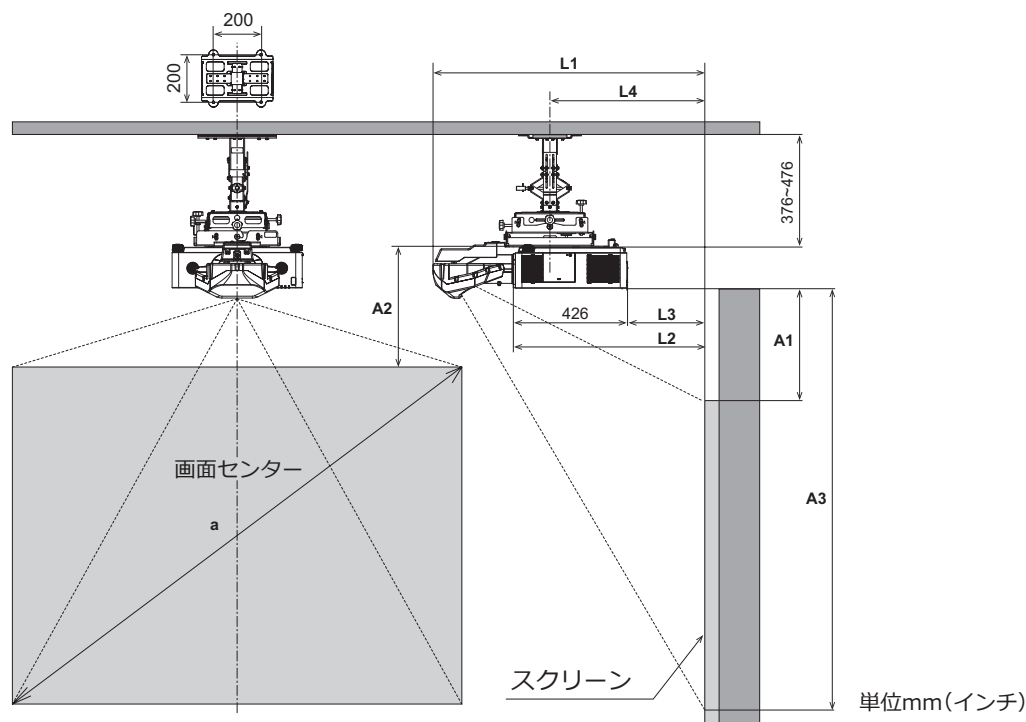
9. 落下防止ワイヤー(K)をセキュリティーバーとアジャスターに取り付け、天吊り金具にM4×12六角頭ネジ(L)で取り付けます。



⚠ 警告

- ネジを確実に締め付けるまでは、一時的に吊り下げた状態のため、落下しないように注意してください。
- プロジェクターと金具との取り付けについては、特別な技術が必要です。お客様による取り付けは一切行わないでください。
- ネジ・ナットは確実に締め付けてください。万一ゆるんでいると落下する原因となります。
- 本製品はプロジェクター専用取付金具です。(対応機種は、総合カタログおよびプロジェクターホームページをご覧ください。)他の製品の取り付け等は一切行わないでください。当社は一切責任を負いません。

金具取り付け寸法図 HAS-404U + プロジェクター モデル B



シート投写距離表 HAS-404U + プロジェクター モデル B

16 : 10 画面 (WUXGA)

a	L1	L2	L3	L4	A1	A2	A3
インチ (型)	mm (インチ)	mm (インチ)	mm (インチ)	mm (インチ)	mm (インチ)	mm (インチ)	mm (インチ)
100	848 (33.40)	534 (21.03)	108 (4.26)	402 (15.83)	427 (16.80)	585 (23.02)	1773 (69.80)
150	1214 (47.79)	899 (35.41)	473 (18.64)	767 (30.21)	662 (26.07)	820 (32.30)	2682 (105.57)
200	1579 (62.17)	1265 (49.79)	839 (33.02)	1133 (44.60)	898 (35.35)	1056 (41.57)	3590 (141.35)
250	1944 (76.55)	1630 (64.18)	1204 (47.41)	1498 (58.98)	1133 (44.62)	1291 (50.84)	4499 (177.12)
300	2310 (90.94)	1995 (78.56)	1569 (61.79)	1863 (73.36)	1369 (53.89)	1527 (60.11)	5407 (212.89)
350	2675 (105.32)	2361 (92.94)	1935 (76.17)	2229 (87.75)	1604 (63.16)	1762 (69.38)	6316 (248.66)

16 : 10 画面 (WXGA)

(フルスクリーン : 1,280 × 800 の参考値です。)

a	L1	L2	L3	L4	A1	A2	A3
インチ (型)	mm (インチ)	mm (インチ)	mm (インチ)	mm (インチ)	mm (インチ)	mm (インチ)	mm (インチ)
100	848 (33.40)	534 (21.03)	108 (4.26)	402 (15.83)	427 (16.80)	585 (23.02)	1773 (69.80)
150	1214 (47.79)	899 (35.41)	473 (18.64)	767 (30.21)	662 (26.07)	820 (32.30)	2682 (105.57)
200	1579 (62.17)	1265 (49.79)	839 (33.02)	1133 (44.60)	898 (35.35)	1056 (41.57)	3590 (141.35)
250	1944 (76.55)	1630 (64.18)	1204 (47.41)	1498 (58.98)	1133 (44.62)	1291 (50.84)	4499 (177.12)
300	2310 (90.94)	1995 (78.56)	1569 (61.79)	1863 (73.36)	1369 (53.89)	1527 (60.11)	5407 (212.89)
350	2675 (105.32)	2361 (92.94)	1935 (76.17)	2229 (87.75)	1604 (63.16)	1762 (69.38)	6316 (248.66)

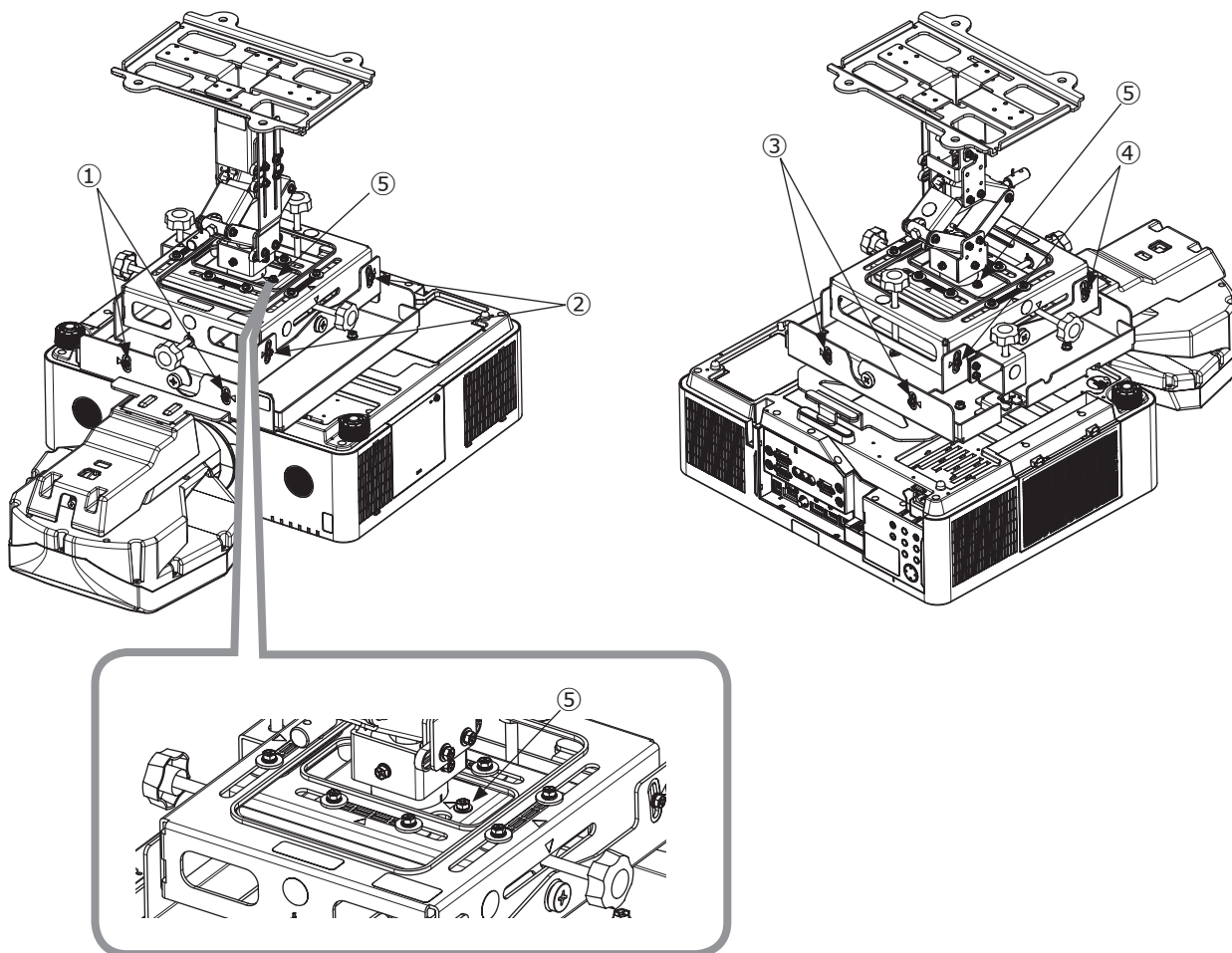
4 : 3 画面 (XGA)

(フルスクリーン : 1,024 × 768 の参考値です。)

a	L1	L2	L3	L4	A1	A2	A3
インチ (型)	mm (インチ)	mm (インチ)	mm (インチ)	mm (インチ)	mm (インチ)	mm (インチ)	mm (インチ)
100	826 (32.54)	512 (20.16)	86 (3.39)	380 (14.96)	326 (12.84)	484 (19.06)	1850 (72.84)
150	1181 (46.49)	866 (34.11)	440 (17.34)	734 (28.92)	510 (20.10)	668 (26.32)	2796 (110.10)
200	1535 (60.44)	1221 (48.06)	795 (31.29)	1089 (42.87)	695 (27.36)	853 (33.58)	3743 (147.36)
250	1890 (74.39)	1575 (62.01)	1149 (45.24)	1443 (56.82)	879 (34.62)	1037 (40.84)	4689 (184.62)
300	2244 (88.34)	1930 (75.97)	1504 (59.19)	1798 (70.77)	1064 (41.88)	1222 (48.10)	5636 (221.88)
350	2598 (102.29)	2284 (89.92)	1858 (73.14)	2152 (84.72)	1248 (49.14)	1406 (55.36)	6582 (259.14)

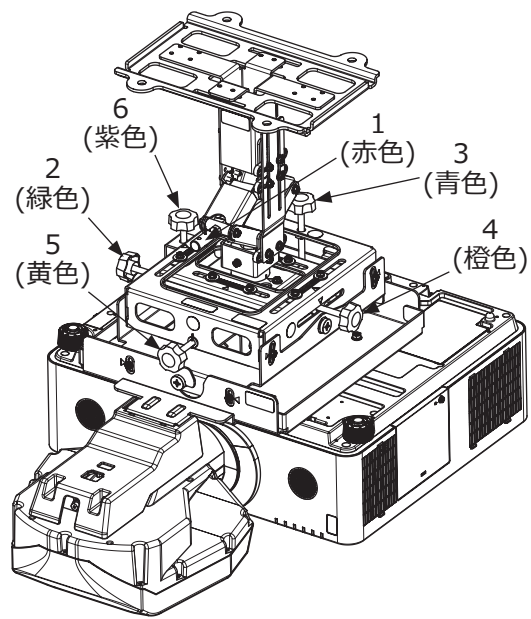
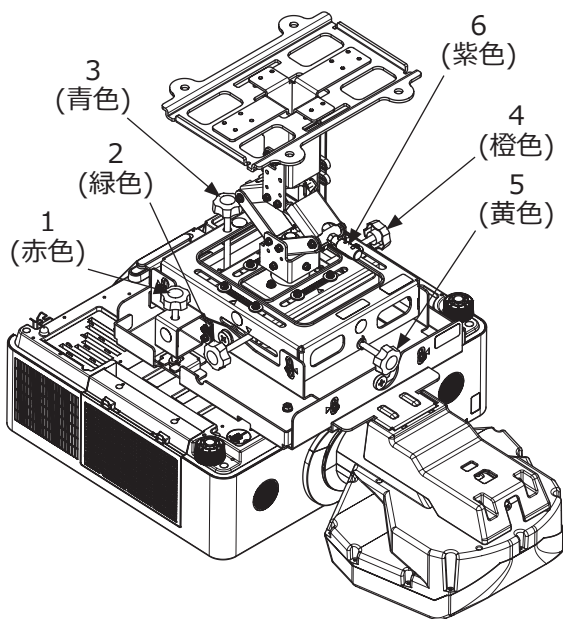
調整作業

1. フォーカスの粗調整を行います。
プロジェクターの取扱説明書を参照してください。
2. ①～⑤の固定ネジを緩めてください。



調整作業 (つづき)

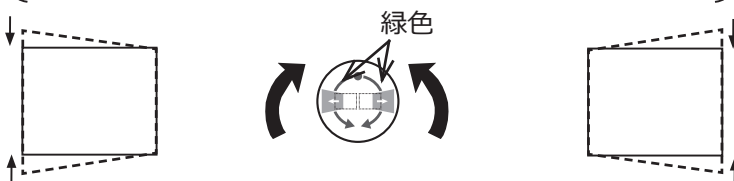
- 3.** 微調整を行います。
下記順序で調整ネジや調整ノブを回して画面を調整します。



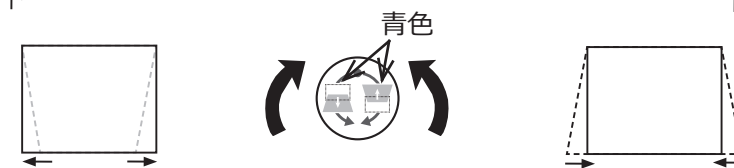
1. 水平の微調整



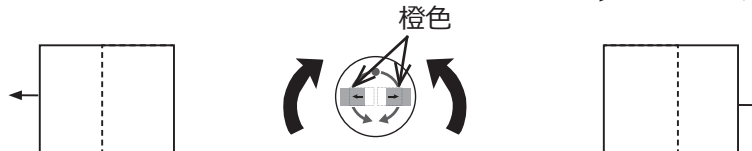
2. 左右台形の微調整



3. 上下台形の微調整



4. 左右の微調整



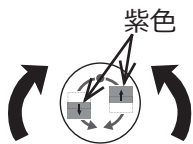
5. 大きさの微調整



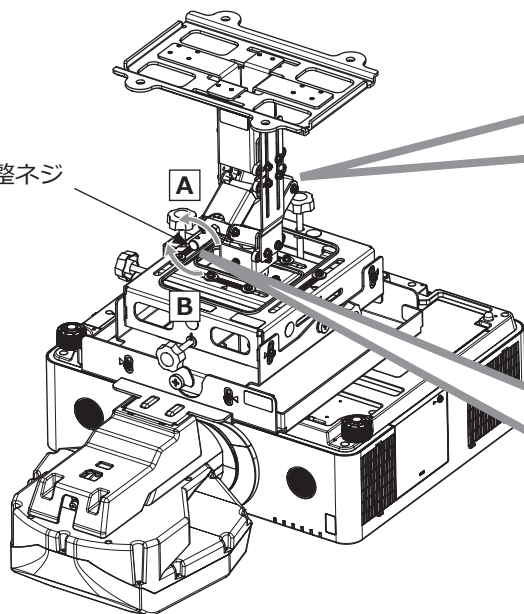
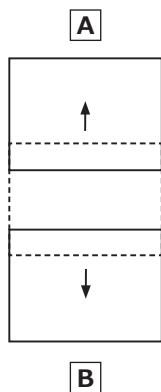
調整作業 (つづき)

6. 高さの調整

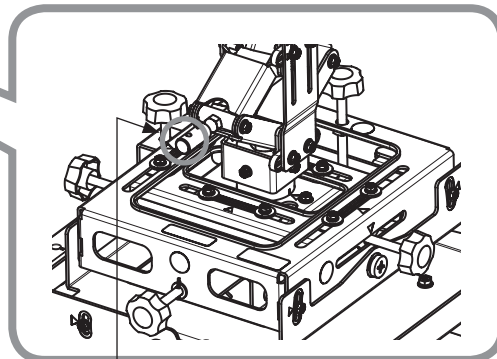
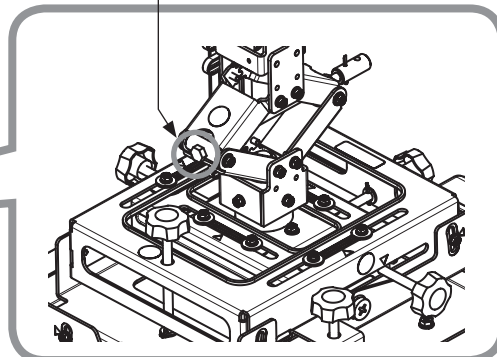
高さ調整ネジをスパナもしくはドライバーで回転させ、高さを調整します。



高さ調整ネジ



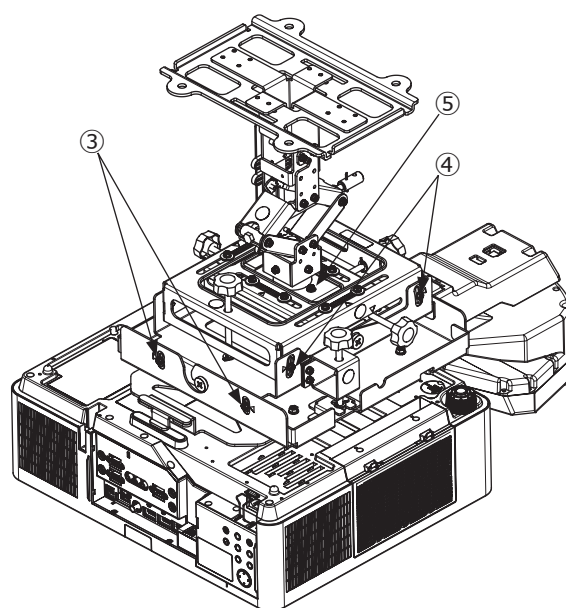
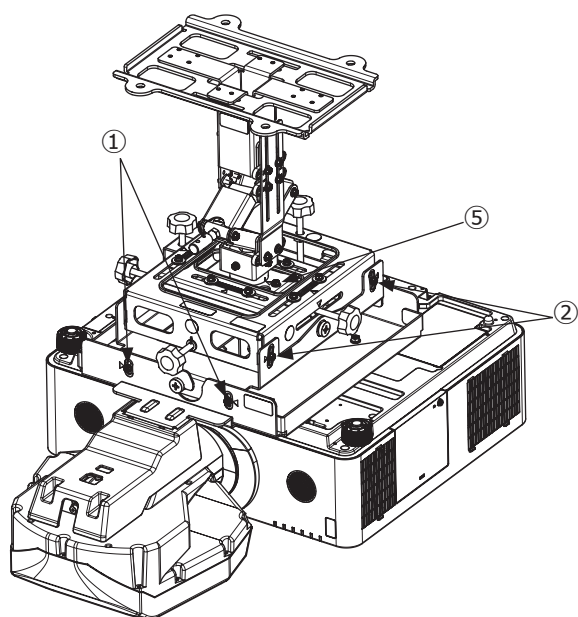
スパナ使用時
このネジを回転させます。



ドライバー使用時
この穴にドライバーを差込み回転させます。

上記のを1~6を繰り返し調整して、画面スクリーンを合わせ込みます。

4. ①~⑤の固定ネジを締め付けます。

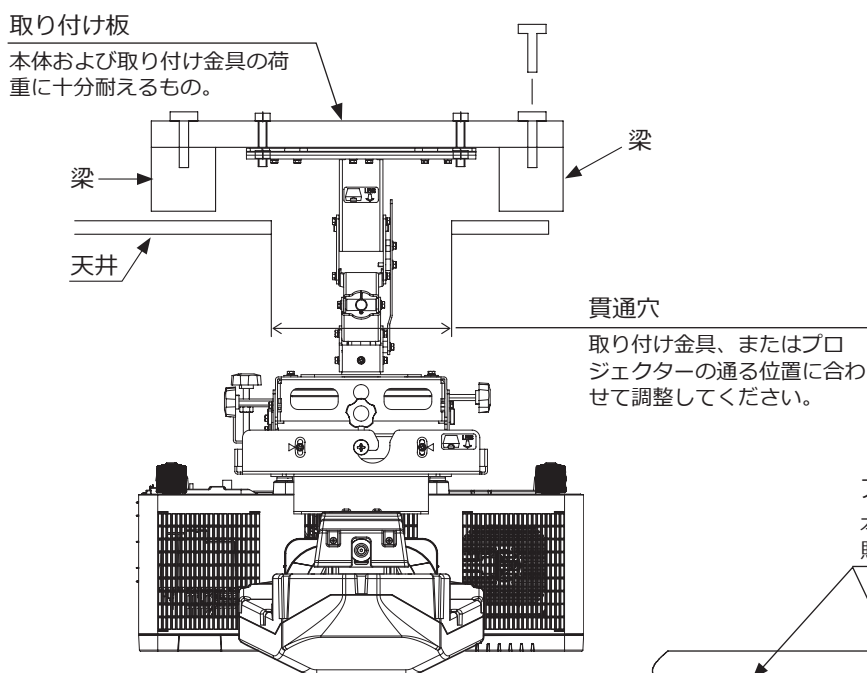


取り付け施工例について（プロジェクターモデルCに適用）

本図は施工例を示しております。施工については販売店、工事店にご依頼ください。
天井と金具との取り付けについては特別な技術が必要です。お客様による工事は一切行わないでください。

天井が木造の場合

- 取り付け金具を取り付け板に固定してください。
取り付け板には、取り付け金具の穴位置に合わせ、穴をあけてください。
- 取り付け金具、または本体が貫通する天井面の位置に穴を開けてください。
- 天井面の穴から、取り付け金具、またはプロジェクター本体を通し、取り付け板を梁に固定してください。
梁の強度が不足する場合は、工事店または販売店と相談し、梁の補強を行ってください。

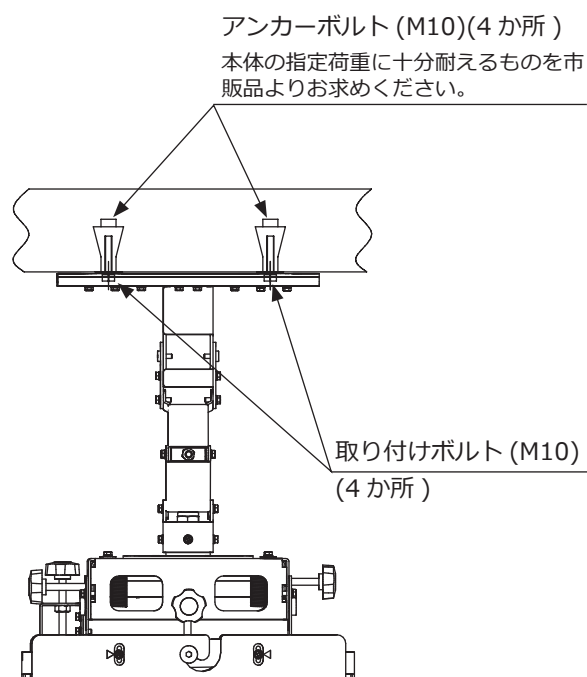


警告

強度不足な木造の天井面への直接取り付けは行わないでください。
また、引抜きの信頼性の低い木ネジでの取り付けは行わないでください。

天井がコンクリートの場合

- アンカーボルトを取り付け金具の穴位置に合わせ、天井へ打ち込んで取り付けてください。
- アンカーボルトをねじ込んで、取り付け金具を固定してください。
- アンカーボルト強度については機器により質量が違うため、組み合わせる天吊り用ブラケットの説明書の指定荷重以上の強度のものを選定ください。



警告

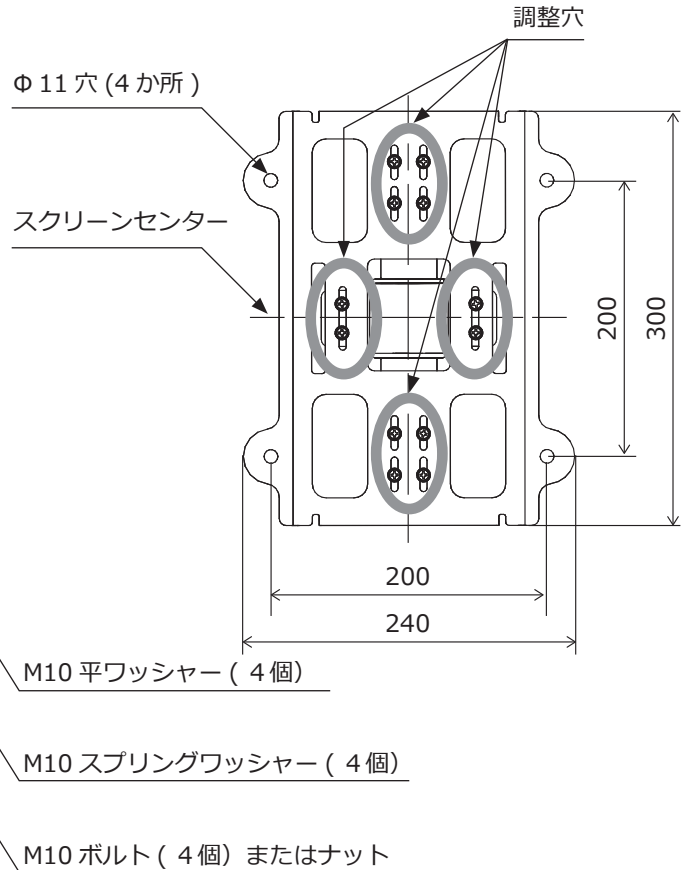
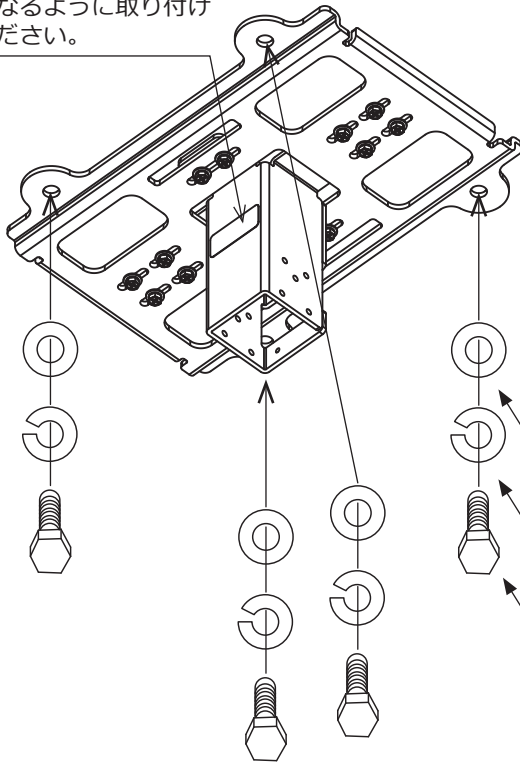
- 天吊り金具を設置する天井面は、プロジェクターと金具等の総合荷重に長時間十分耐え、地震や想定される振動や外力に十分耐える施工を行ってください。
誤った取り付けを行った場合、プロジェクターが落下して傷害の原因になります。
- 荷重は必ず梁など堅牢な構造材で受けるようにし、ボルト、パネ座、ワッシャ、ナットで確実に取り付けてください。
- 強度が不十分な天井面への直接取り付けや、引抜力の信頼性が低い木ネジやアンカーネジは使用しないでください。
- 天吊り金具を天井構造材に取り付けるためのネジ類は構造材に合った市販品をご使用ください。

取り付け方法について

- 1.** 天吊り金具 (A) を天井に取り付けます。
- 調整穴 (12 か所) は、左右位置調整 ($\pm 10\text{mm}$) ができるように長円にしています。
 - 4 か所とも仮締めし、位置を決めを行った後に 4 か所をしっかりと締め付けます。
 - 取り付けボルトは M10 をお使いください。
(取り付けボルトは取り付け方法によって異なります。M10 ボルトまたはナット、スプリングワッシャー、平ワッシャーは本品に付属しておりません。工事店とご相談して選定してください。)



このラベルがスクリーン側になるように取り付けてください。



警告

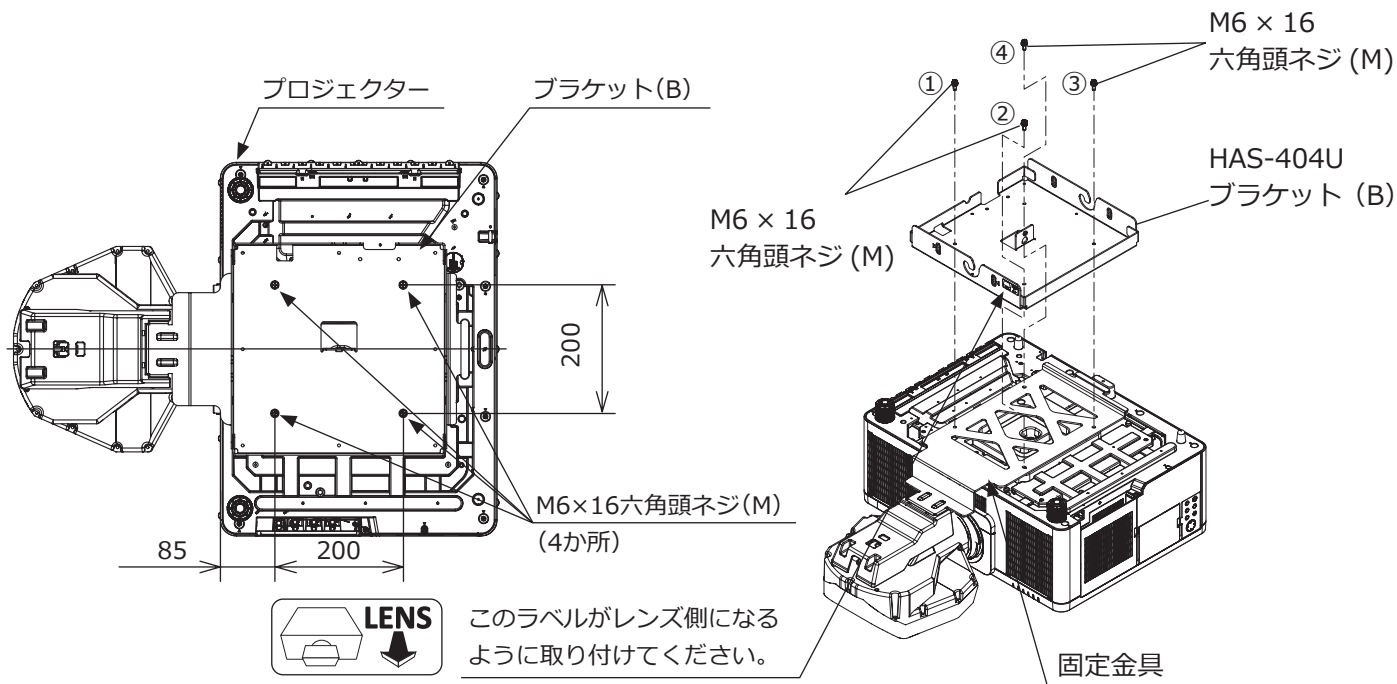
- 天井と金具との取り付けについては特別な技術が必要です。
お客様による取り付けは一切行わないでください。
- 設置は、必ず取り付け工事業者にご依頼ください。
- 取り付け不備による事故、損傷については、当社は一切責任を負いません。
- 本品はプロジェクター専用取付金具です。(対応機種は、総合カタログおよびプロジェクターホームページをご覧ください。)
他の製品の取り付け等は一切行わないでください。当社は一切責任を負いません。
本品の取り付け最大荷重は 490N (50kgf) です。

◎販売店様、工事店様

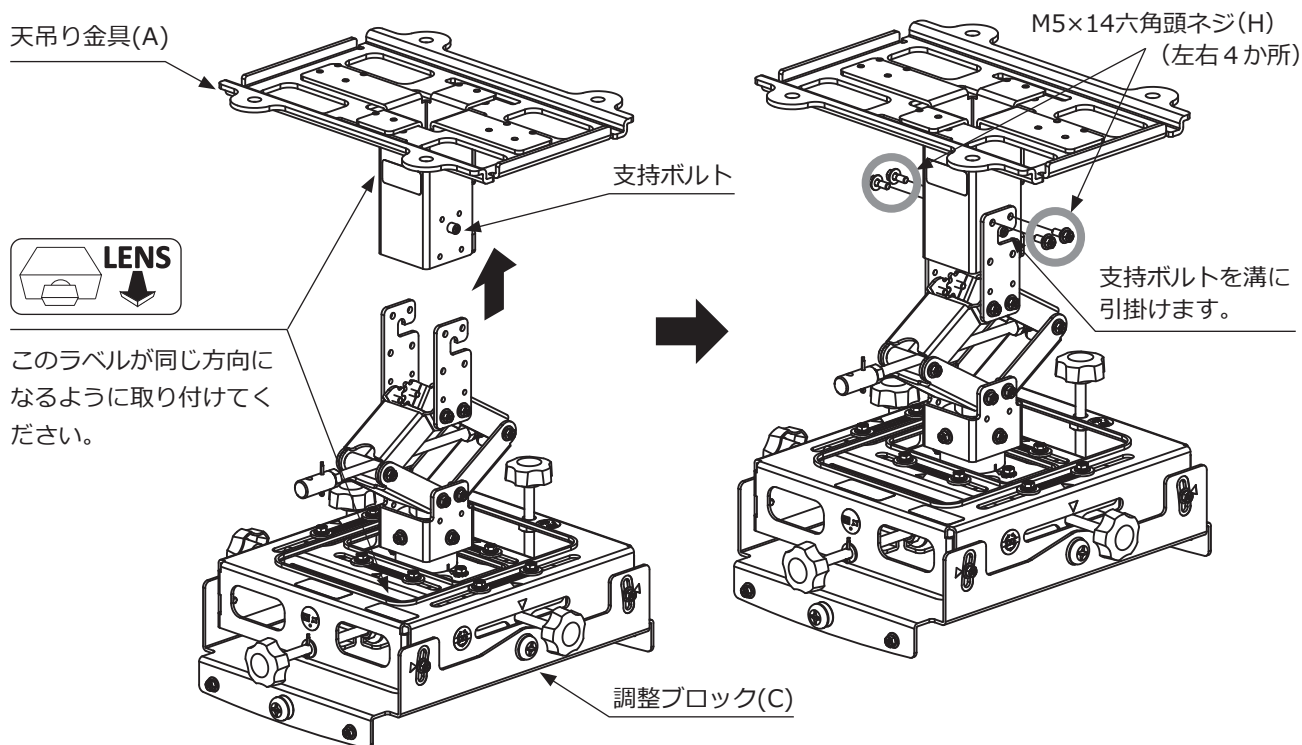
- お客様の安全のため取り付け場所の強度には、プロジェクターおよび天吊り金具の荷重に耐えられるよう十分注意のうえ、設計施工をお願いいたします。
- 各取り付けに際しては、必ず 2 人以上で行ってください。
- 設置説明書で指定されているネジや固定金具は全数確実に取り付けてください。

取り付け方法について (つづき)

- 2.** 本図はプロジェクターモデルCの場合を表します。
 ブラケット(B)をM6×16六角頭ネジ(M)4本で、プロジェクターに取り付けます。
 天吊り金具(HAS-404U)のブラケット(B)をM6×16六角頭ネジ(M) (4か所)で、プロジェクターと固定金具を取り付けてください。①～④の順番でM6 × 16 六角頭ネジ(M)を締めてください。



- 3.** 天吊り金具(A)に調整ブロック(C)を取り付けます。
 支持ボルトを調整ブロック(C)の溝に合わせ入れM5×14六角頭ネジ(H)4本で締め付けます。

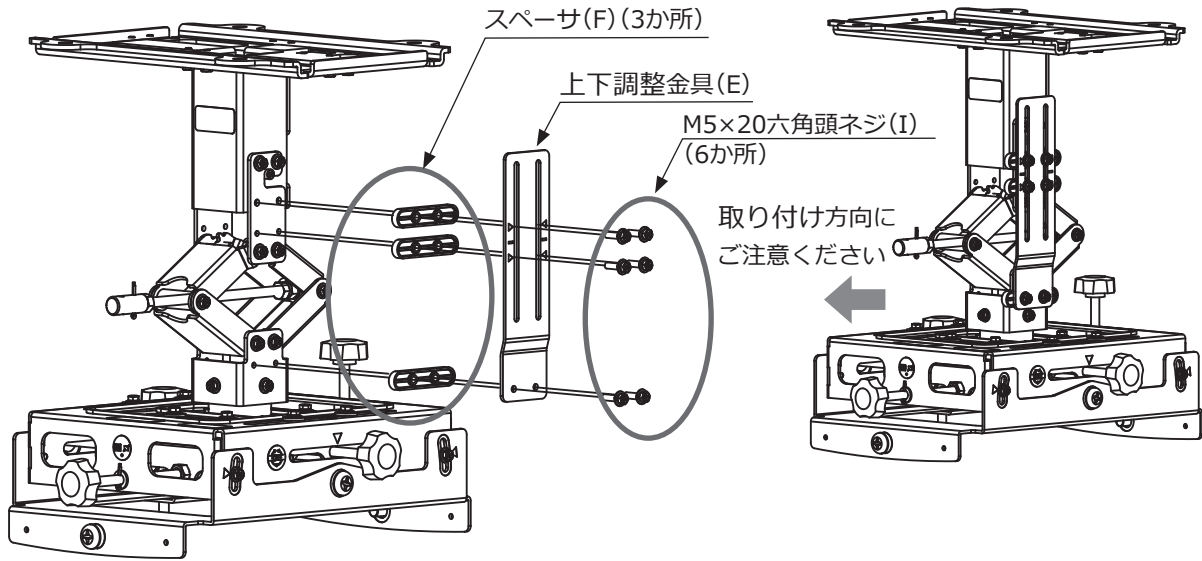


警告

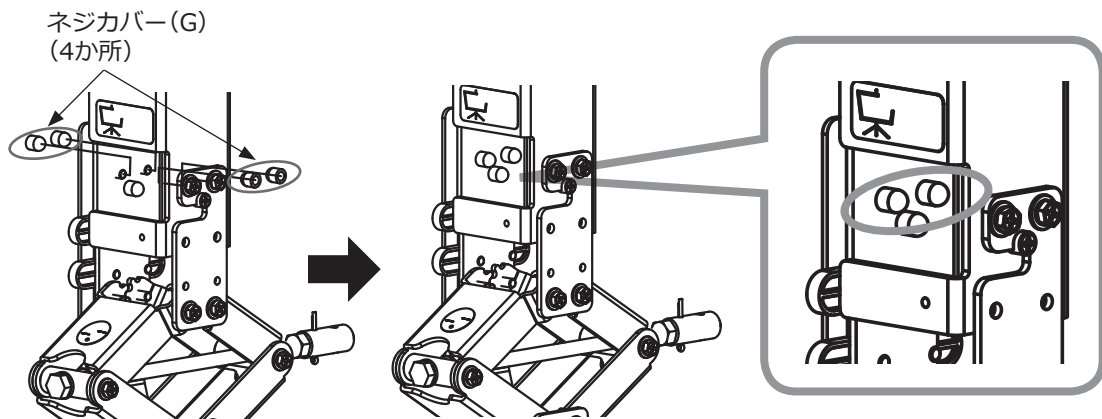
- プロジェクターと金具との取り付けについては、特別な技術が必要です。お客様による取り付けは一切行わないでください。
 - ネジ・ナットは確実に締め付けてください。万一ゆるんでいると落下する原因となります。
 - 本製品はプロジェクター専用取付金具です。(対応機種は、総合カタログおよびプロジェクターホームページをご覧ください。)
- 他の製品の取り付け等は一切行わないでください。当社は一切責任を負いません。

取り付け方法について (つづき)

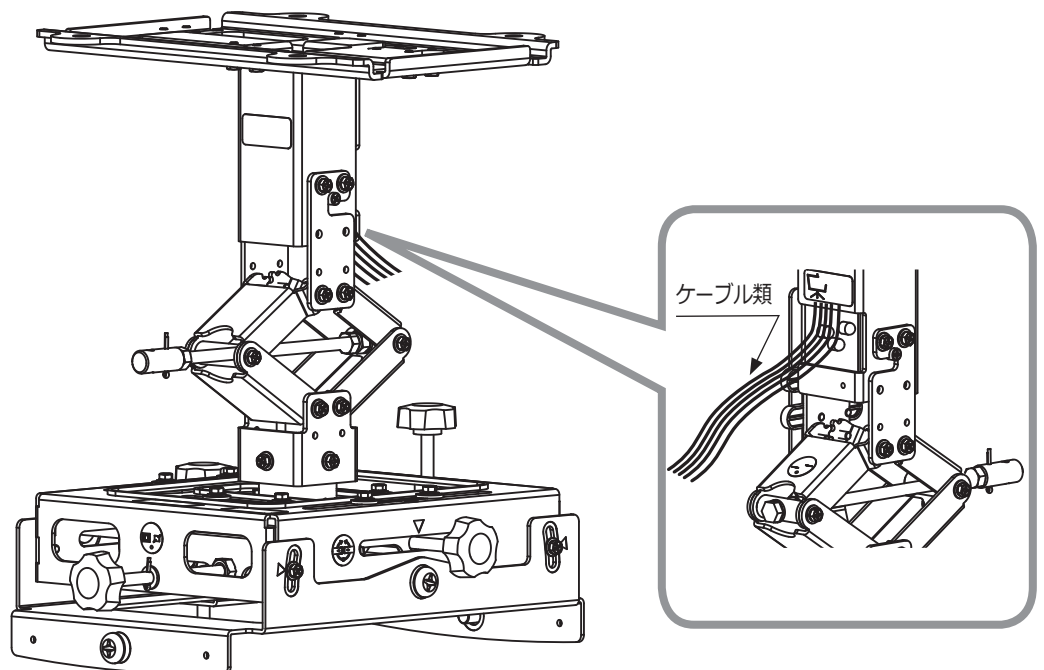
4. 調整ブロック(C)にスペーサ(F)と上下調整金具(E)を取り付けます。



5. ネジカバー(G)を取り付けます。

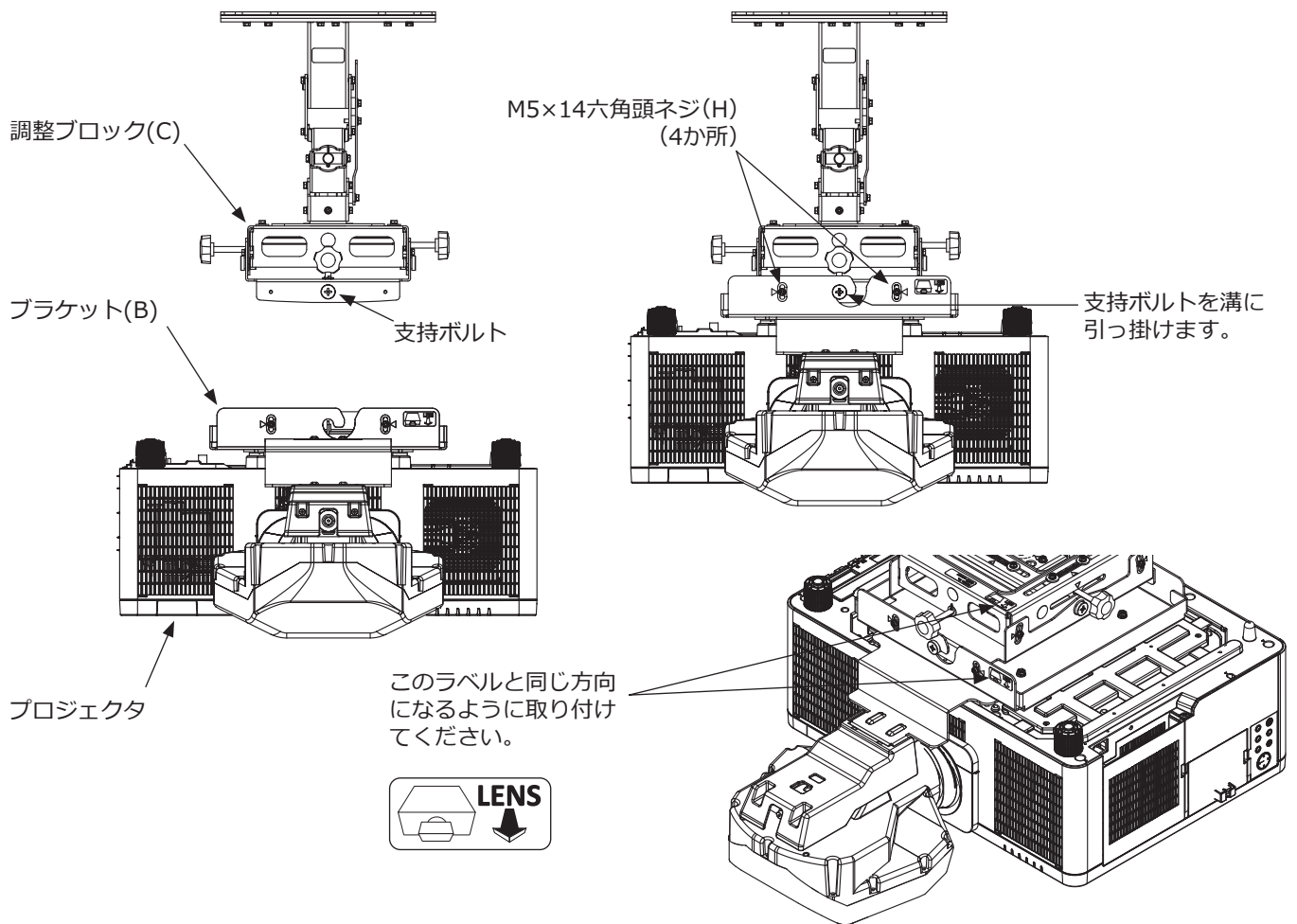


6. ケーブル類を通します。

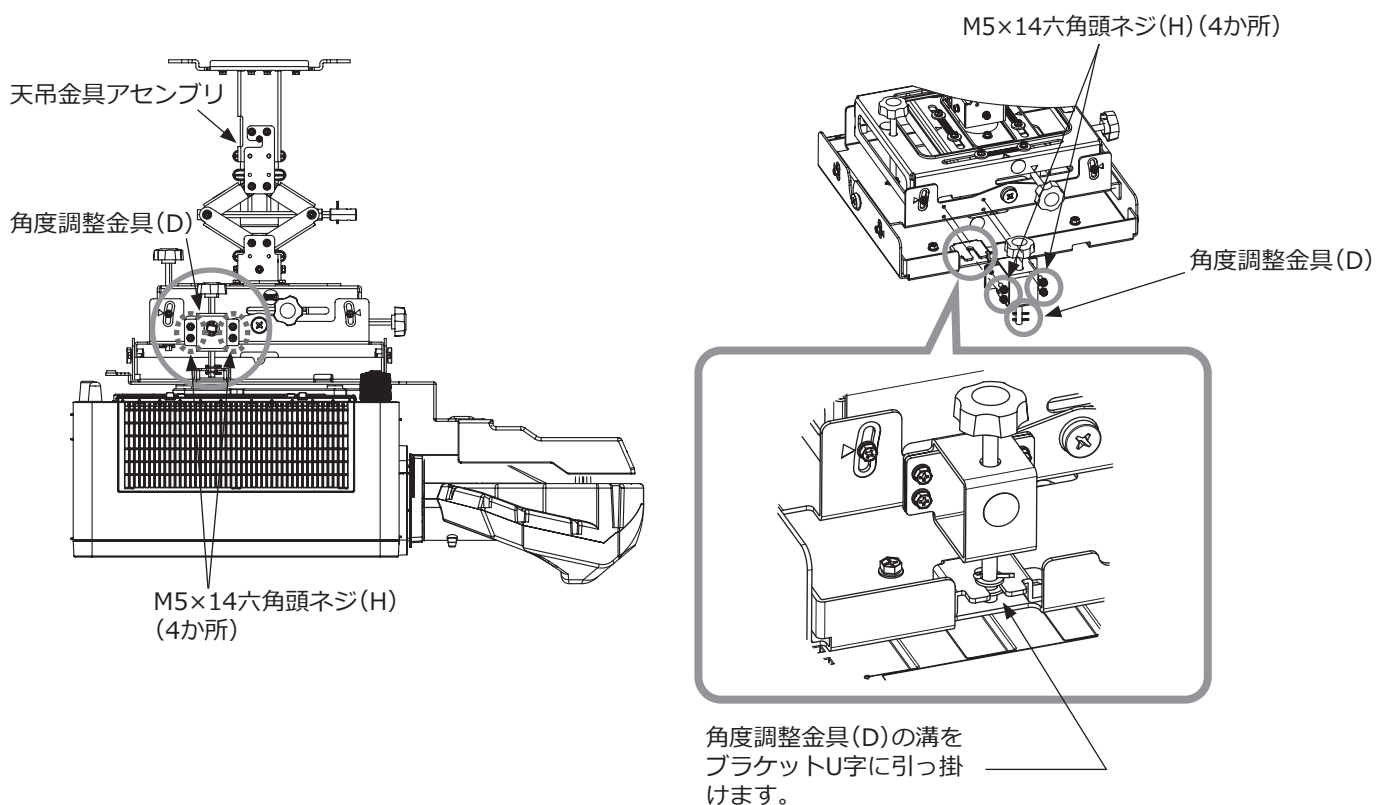


取り付け方法について (つづき)

7. ブラケット(B)を調整ブロック(C)に取り付けます。
 ■ 支持ボルトをブラケットの溝に合わせ入れM5×14六角頭ネジ(H)4本で締め付けます。

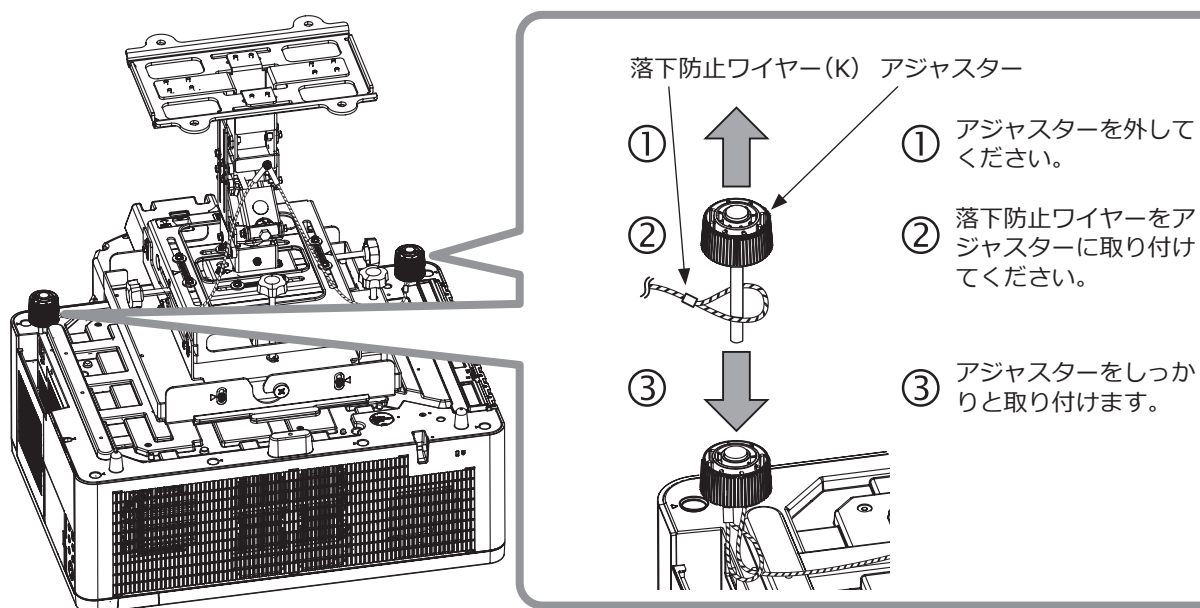
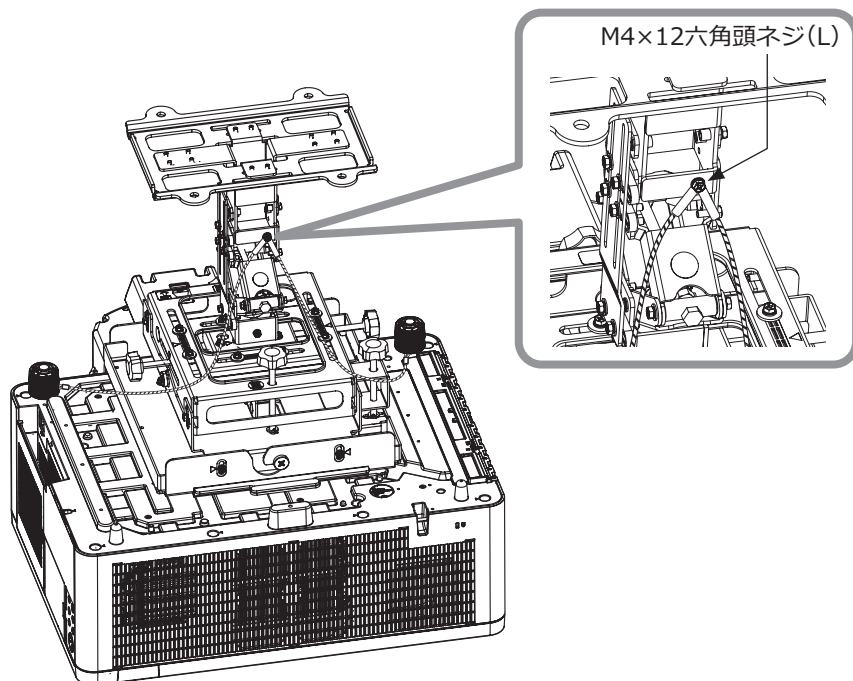


8. 天吊金具アセンブリに角度調整金具(D)を取り付けます。



取り付け方法について (つづき)

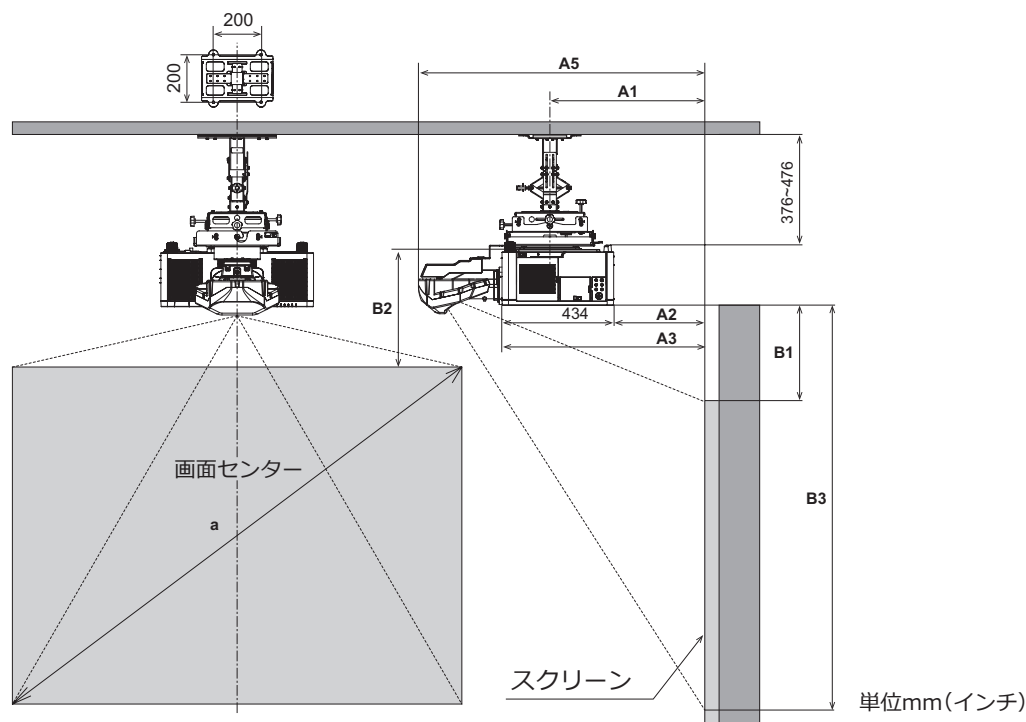
9. 落下防止ワイヤー(K)をアジャスターに取り付け、天吊り金具にM4×12六角頭ネジ(L)で取り付けます。



⚠ 警告

- ネジを確実に締め付けるまでは、一時的に吊り下げた状態のため、落下しないように注意してください。
- プロジェクターと金具との取り付けについては、特別な技術が必要です。お客様による取り付けは一切行わないでください。
- ネジ・ナットは確実に締め付けてください。万一ゆるんでいると落下する原因となります。
- 本製品はプロジェクター専用取付金具です。(対応機種は、総合カタログおよびプロジェクターホームページをご覧ください。) 他の製品の取り付け等は一切行わないでください。当社は一切責任を負いません。

金具取り付け寸法図 HAS-404U + プロジェクター モデル C



シート投写距離表 HAS-404U + プロジェクター モデル C

16 : 10 画面 (WUXGA)

a	A1		A2		A3		A5		B1		B2		B3	
インチ (型)	mm	(インチ)	mm	(インチ)	mm	(インチ)	mm	(インチ)	mm	(インチ)	mm	(インチ)	mm	(インチ)
100	346.2	13.63	100	(3.94)	531	(20.91)	848	(33.40)	423	(16.65)	665	(26.18)	1769	(69.65)
150	711.2	28.00	465	(18.31)	896	(35.28)	1214	(47.79)	658	(25.91)	901	(35.47)	2678	(105.42)
200	1077.2	42.41	831	(32.72)	1262	(49.69)	1579	(62.17)	894	(35.20)	1036	(40.79)	3586	(141.19)
250	1442.2	56.78	1196	(47.09)	1627	(64.06)	1944	(76.55)	1129	(44.45)	1372	(54.02)	4495	(176.96)
300	1807.2	71.15	1561	(61.46)	1992	(78.43)	2310	(90.94)	1365	(53.74)	1607	(63.27)	5403	(212.73)
350	2173.2	85.56	1927	(75.87)	2358	(92.83)	2675	(105.32)	1600	(62.99)	1843	(72.56)	6312	(248.50)

16 : 9 画面 (WXGA)

(フルスクリーン : 1,280 × 800 の参考値です。)

a	A1		A2		A3		A5		B1		B2		B3	
インチ (型)	mm	(インチ)	mm	(インチ)	mm	(インチ)	mm	(インチ)	mm	(インチ)	mm	(インチ)	mm	(インチ)
100	366.2	14.42	120	(4.72)	551	(21.69)	869	(34.20)	505	(19.88)	747	(29.41)	1750	(68.91)
150	742.2	29.22	496	(19.53)	927	(36.50)	1244	(48.99)	782	(30.79)	1024	(40.31)	2650	(104.32)
200	1117.2	43.98	871	(34.29)	1302	(51.26)	1620	(63.77)	1058	(41.65)	1301	(51.22)	3549	(139.72)
250	1442.2	56.78	1196	(47.09)	1627	(64.06)	1995	(78.55)	1335	(52.56)	1577	(62.09)	4448	(175.12)
300	1868.2	73.55	1622	(63.86)	2053	(80.83)	2371	(93.34)	1612	(63.46)	1854	(72.99)	5347	(210.53)
350	2244.2	88.35	1998	(78.66)	2429	(95.63)	2746	(108.12)	1888	(74.33)	2131	(83.90)	6247	(245.93)

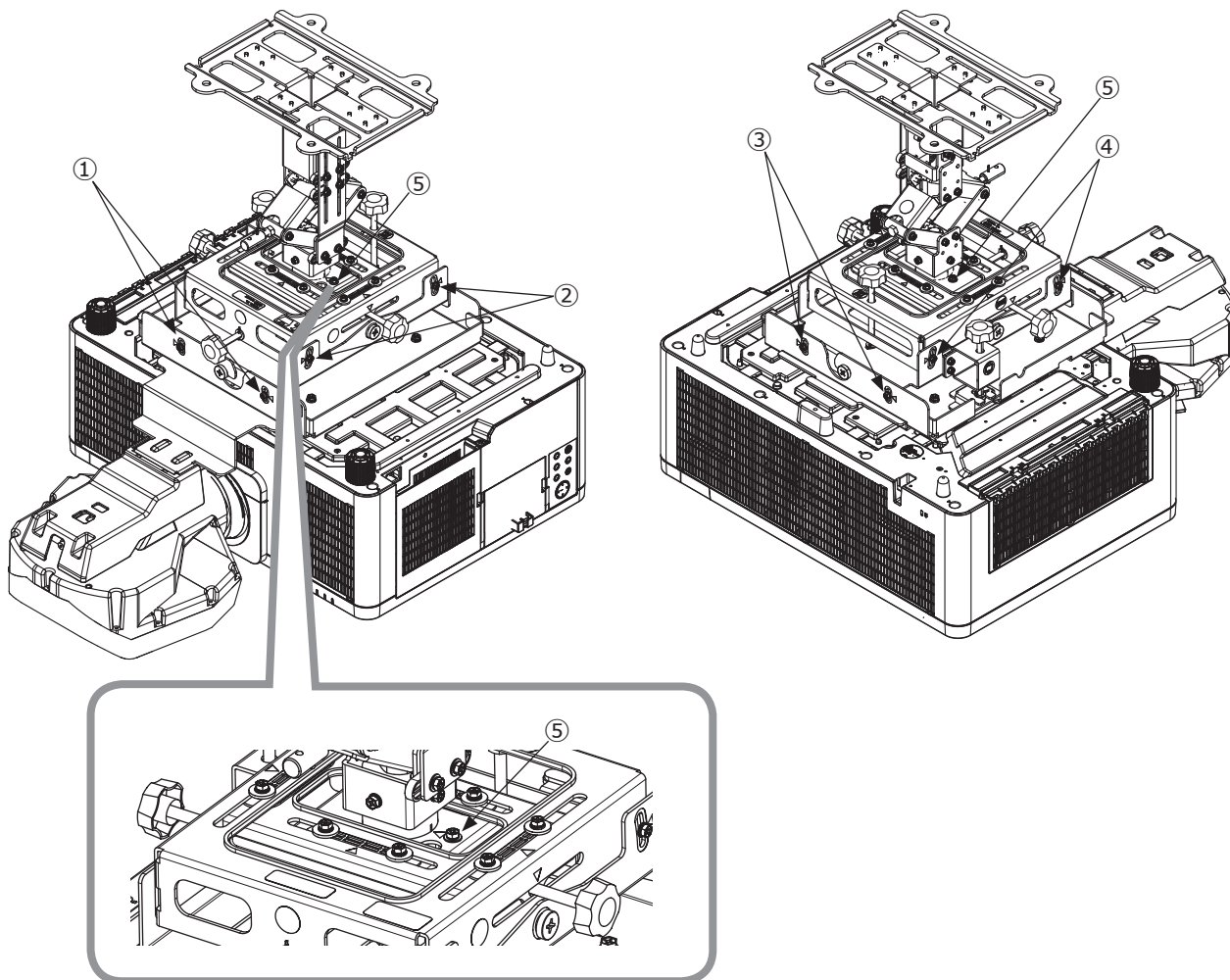
4 : 3 画面 (XGA)

(フルスクリーン : 1,024 × 768 の参考値です。)

a	A1		A2		A3		A5		B1		B2		B3	
インチ (型)	mm	(インチ)	mm	(インチ)	mm	(インチ)	mm	(インチ)	mm	(インチ)	mm	(インチ)	mm	(インチ)
100	443.2	17.45	197	(7.76)	628	(24.72)	945	(37.20)	485	(19.09)	727	(28.62)	2009	(79.09)
150	856.2	33.71	610	(24.02)	1041	(40.98)	1359	(53.49)	757	(29.80)	994	(39.13)	3038	(119.59)
200	1270.2	50.01	1024	(40.31)	1455	(57.28)	1772	(69.77)	1018	(40.08)	1261	(49.65)	4066	(160.09)
250	1683.2	66.27	1437	(56.57)	1868	(73.54)	2186	(86.05)	1285	(50.59)	1527	(60.12)	5095	(200.58)
300	2097.2	82.57	1851	(72.87)	2282	(89.84)	2599	(102.34)	1551	(61.06)	1794	(70.63)	6123	(241.08)
350	2511.2	98.87	2265	(89.17)	2696	(106.14)	3013	(118.62)	1818	(71.57)	2060	(81.10)	7152	(281.58)

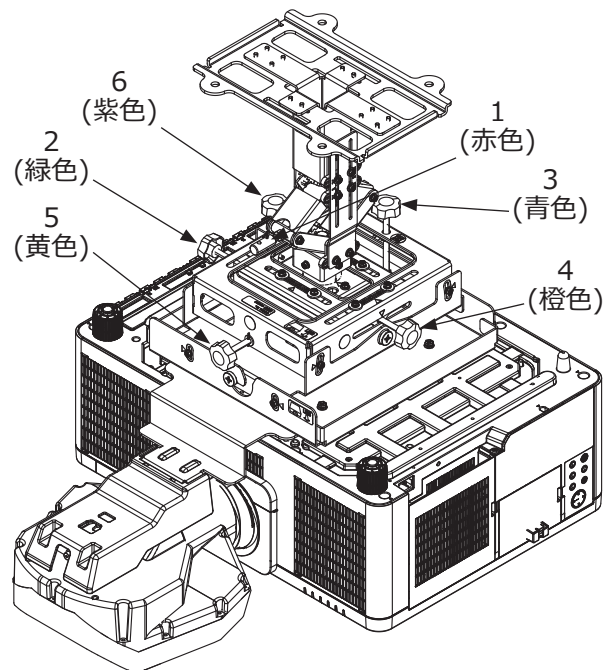
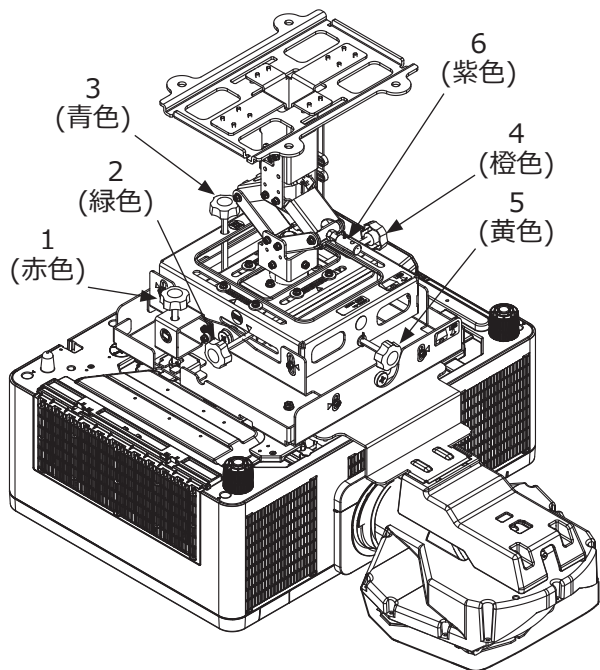
調整作業

1. フォーカスの粗調整を行います。
プロジェクターの取扱説明書を参照してください。
2. ①～⑤の固定ネジを緩めてください。

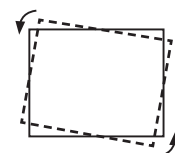
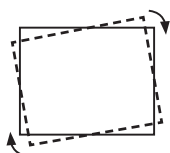


調整作業 (つづき)

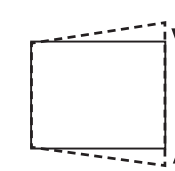
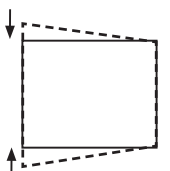
- 3.** 微調整を行います。
下記順序で調整ネジや調整ノブを回して画面を調整します。



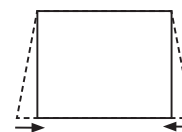
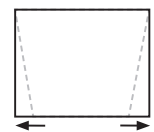
1. 水平の微調整



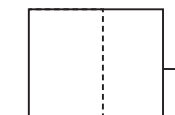
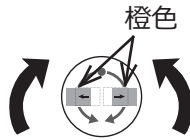
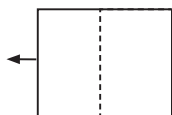
2. 左右台形の微調整



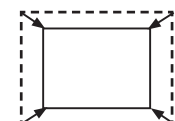
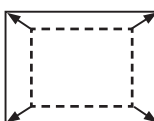
3. 上下台形の微調整



4. 左右の微調整



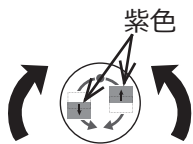
5. 大きさの微調整



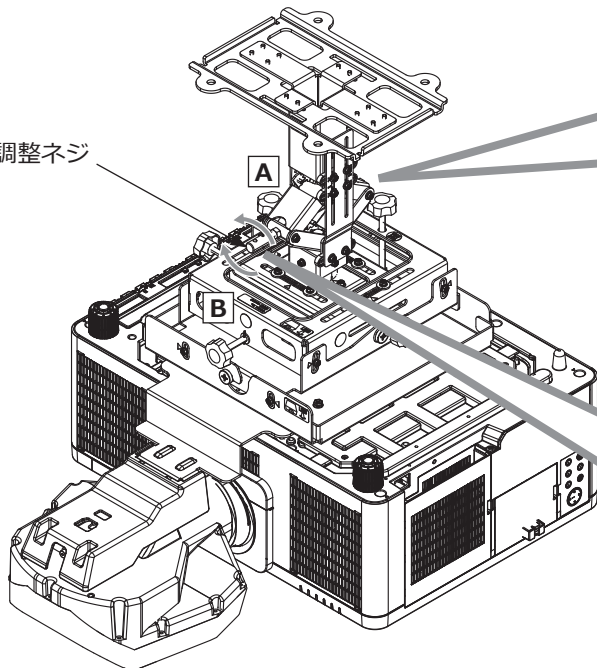
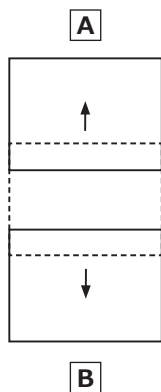
調整作業 (つづき)

6. 高さの調整

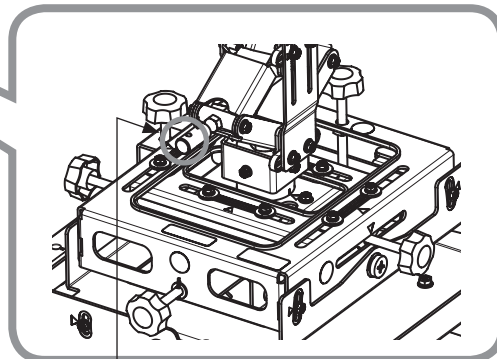
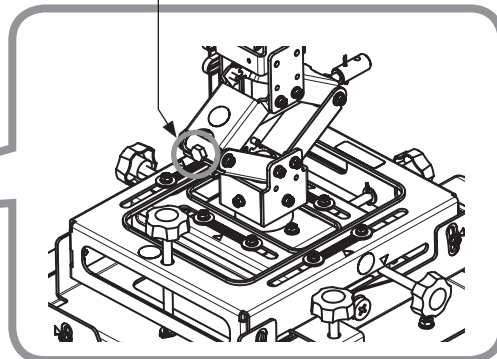
高さ調整ネジをスパナもしくはドライバーで回転させ、高さを調整します。



高さ調整ネジ



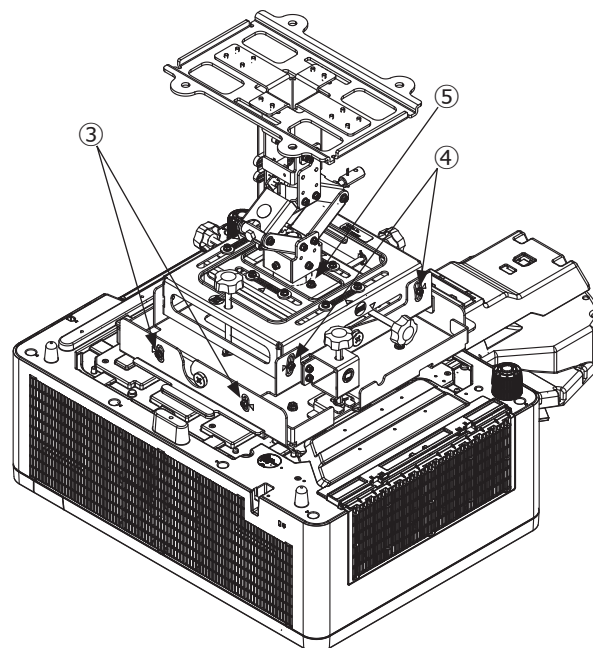
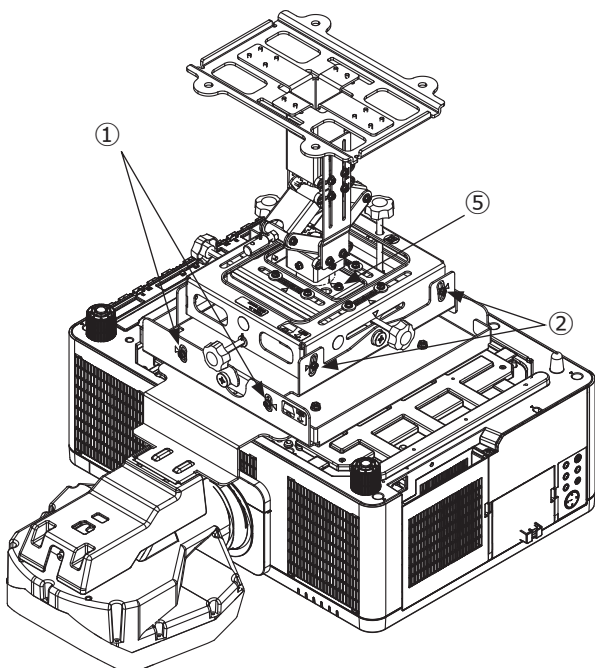
スパナ使用時
このネジを回転させます。



ドライバー使用時
この穴にドライバーを差込み回転させます。

上記のを1~6を繰り返し調整して、画面スクリーンを合わせ込みます。

4. ①~⑤の固定ネジを締め付けます。



調整の注意点

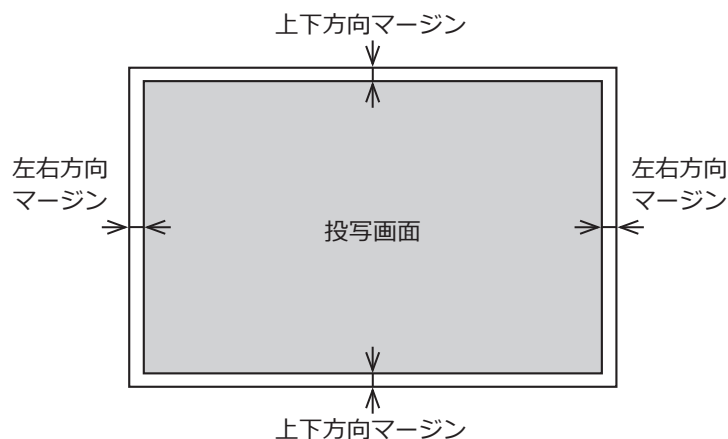
- ロール式スクリーンなど表面がたわんだスクリーンは投写画面におおきな歪みが生じるため使用できません。ボード式など表面がフラットなスクリーンをご使用ください。
スクリーンゲインの高いビーズタイプは適していません。ゲイン 1.0 程度の広視野角タイプ（マットタイプ）を推奨します。
スクリーンの織目と液晶画素の干渉縞（モアレ）が発生する場合があります。故障ではありません。モアレ発生を抑えたスクリーンをご使用ください。
- フォーカス調整すると画面上部のサイズが変わります。はじめにフォーカスを調整してから画面位置・角度を調整してください。
- 調整をはじめる前にコーナーフिटをリセットしてください。
- 調整をはじめる前にデジタルズームが最大値（フルスクリーン）であることを確認してください。
- 調整をはじめる前にキーストーンが 0（補正なし）であることを確認してください。
- ランプが点灯してから性能が安定するまでの 30 分程度、または周囲環境が変わった場合に投写位置やフォーカスが若干変動する可能性があります。フォーカスが変動した場合は必要に応じて再調整してください。

お知らせ

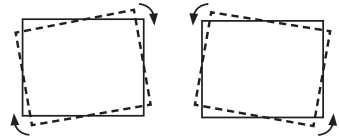
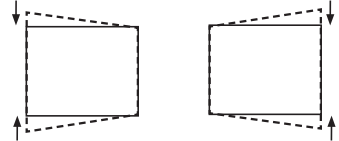
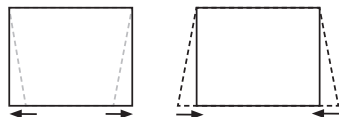

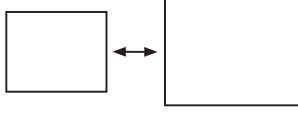
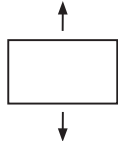
- ・温度・湿度等の周囲環境が変わった場合に画面サイズや位置が変動することがあります。
 - ・設置後しばらくすると（1 週間程度）壁面取り付け金具やミラーの微振動などにより投写位置が変動することがあります。
1. 設置後の変動を考慮して、使用するスクリーンのサイズに対して画面サイズを小さく設置してください。
 - ・下表の値を参考にして上下 / 左右方向にマージンを確保してください。
 - ・画面歪も考慮して、各辺のいずれの個所においてもマージンを確保してください。

〔4 : 3 画面、16 : 10 画面共〕

スクリーンサイズ インチ（型）	上下方向 マージン [mm]	左右方向 マージン [mm]
100	30	35
150	43	48
200	55	60
250	68	73
300	80	85
350	83	98



調整仕様

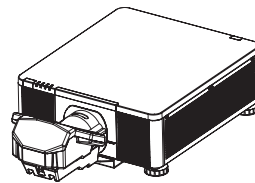
項目	画面の動き	微調整量 (プロジェクターの移動量)	調整方法の表記
水平の微調整		$\pm 5^\circ$	14 ページ 24 ページ 34 ページ
左右台形の微調整		$\pm 5^\circ$	14 ページ 24 ページ 34 ページ
上下台形の微調整		$\pm 5^\circ$	14 ページ 24 ページ 34 ページ
左右の調整		$\pm 25\text{mm}$ (0.98 インチ)	14 ページ 24 ページ 34 ページ
前後の調整		$\pm 50\text{mm}$ (1.96 インチ)	14 ページ 24 ページ 34 ページ
上下の調整		0 ~ 100mm (0 ~ 3.93 インチ)	15 ページ 25 ページ 35 ページ

対象機種

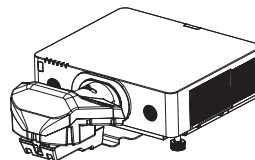
取付対象機種

	型式(形名)	スクリーンサイズ	質量
プロジェクター Aモデル	MP-WU9101BJ(MP-WU9101B)	16:10	約 28kg (レンズ含まず)
プロジェクター Bモデル	MC-WU8601WJ(MC-WU8601W) MC-WU8701WJ(MC-WU8701W) MC-WX8651WJ(MC-WX8651W) MC-WX8751WJ(MC-WX8751W)	16:10	約 11.1kg (レンズ含まず)
プロジェクター Cモデル	MP-WU8701WJ(MP-WU8701W) MP-WU8801WJ(MP-WU8801W) MP-WU8801BJ(MP-WU8801B)	16:10	約 19kg (レンズ含まず)
レンズ、固定金具	FL-920 (Aモデル用)	—	約 6.0kg
	FL-710 (Bモデル用)	—	
	FL-720 (Cモデル用)	—	約 6.3kg
天吊り金具	HAS-404U	—	約 12.4kg

プロジェクター Aモデル



プロジェクター Bモデル



プロジェクター Cモデル

