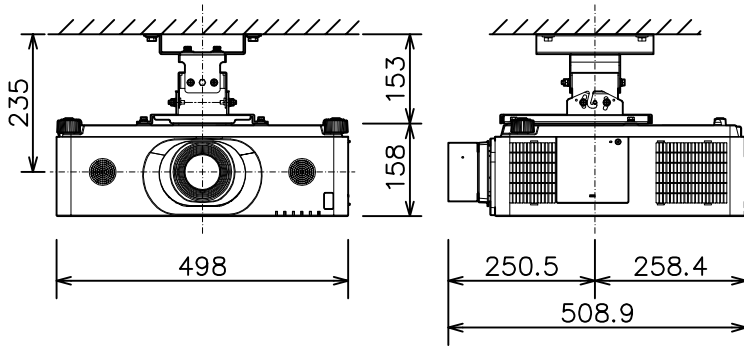


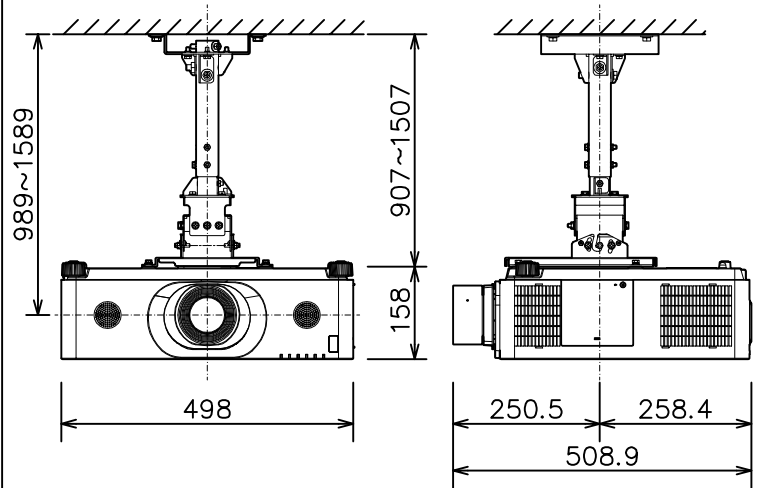
プロジェクター（低天井設置）

MC-WU8601WJ_204L_SET_SL-712



プロジェクター（高天井設置）

MC-WU8601WJ_304H_SET_SL-712



光出力(明るさ)	6,000lm	
表示方式	3原色透過型液晶シャッター方式(3LCD方式)	
表示素子	0.76型×3枚	
解像度	WUXGA(1,920×1,200)	
スピーカー	8W×2(モノラル)	
コンピュータ入力端子	Dサブ15ピンミニ×1	
デジタル入力端子	HDMI	HDMI(HDCP対応)×2
	HDBaseT	RJ45×1
	DisplayPort	DisplayPort×1
ビデオ入力端子	RCA×1	
モニタ出力端子	Dサブ15ピンミニ×1	
音声入力端子	ステレオミニ×1、2-RCA×1	
音声出力端子	ステレオミニ×1	
コントロール端子	Dサブ9ピン×1(RS-232C)	
LAN端子	RJ45×1	
ワイヤレス端子	USB-A×1 USBワイヤレスアダプター(別売り)接続用	
リモートコントロール信号端子	入力:ステレオミニ×1、出力:ステレオミニ×1	
投写レンズ	電動ズーム(1.5倍)、電動フォーカス	
レンズシフト機能	電動(垂直0~+50% 水平±10%)	
電源	AC100V(50/60Hz)	
消費電力	510W	
質量(本体)	約11.8kg(レンズ含む)	

光出力(明るさ)	6,000lm	
表示方式	3原色透過型液晶シャッター方式(3LCD方式)	
表示素子	0.76型×3枚	
解像度	WUXGA(1,920×1,200)	
スピーカー	8W×2(モノラル)	
コンピュータ入力端子	Dサブ15ピンミニ×1	
デジタル入力端子	HDMI	HDMI(HDCP対応)×2
	HDBaseT	RJ45×1
	DisplayPort	DisplayPort×1
ビデオ入力端子	RCA×1	
モニタ出力端子	Dサブ15ピンミニ×1	
音声入力端子	ステレオミニ×1、2-RCA×1	
音声出力端子	ステレオミニ×1	
コントロール端子	Dサブ9ピン×1(RS-232C)	
LAN端子	RJ45×1	
ワイヤレス端子	USB-A×1 USBワイヤレスアダプター(別売り)接続用	
リモートコントロール信号端子	入力:ステレオミニ×1、出力:ステレオミニ×1	
投写レンズ	電動ズーム(1.5倍)、電動フォーカス	
レンズシフト機能	電動(垂直0~+50% 水平±10%)	
電源	AC100V(50/60Hz)	
消費電力	510W	
質量(本体)	約11.8kg(レンズ含む)	