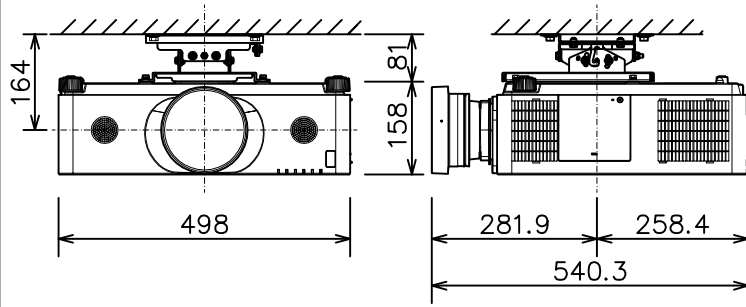


プロジェクター（低天井設置）

MC-WU8701WJ_104S_SET_USL-701



光出力（明るさ）	7,000lm	
表示方式	3原色透過型液晶シャッター方式（3LCD方式）	
表示素子	0.76型×3枚	
解像度	WUXGA（1,920×1,200）	
スピーカー	8W×2（モノラル）	
コンピュータ入力端子	Dサブ15ピンミニ×1	
デジタル入力端子	HDMI	HDMI（HDCP対応）×2
	HDBaseT	RJ45×1
	SDI	BNC×1
	DisplayPort	DisplayPort×1
ビデオ入力端子	RCA×1	
モニター出力端子	Dサブ15ピンミニ×1	
音声入力端子	ステレオミニ×1、2-RCA×1	
音声出力端子	ステレオミニ×1	
コントロール端子	Dサブ9ピン×1（RS-232C）	
LAN端子	RJ45×1	
ワイヤレス端子	USB-A×1	
	USBワイヤレスアダプター（別売り）接続用	
リモートコントロール信号端子	入力：ステレオミニ×1、出力：ステレオミニ×1	
投写レンズ	電動ズーム（1.3倍）、電動フォーカス	
レンズシフト機能	電動（垂直-16.7~+52.5% 水平±10%）	
電源	AC100V（50/60Hz）	
消費電力	580W	
質量（本体）	約12.9kg（レンズ含む）	