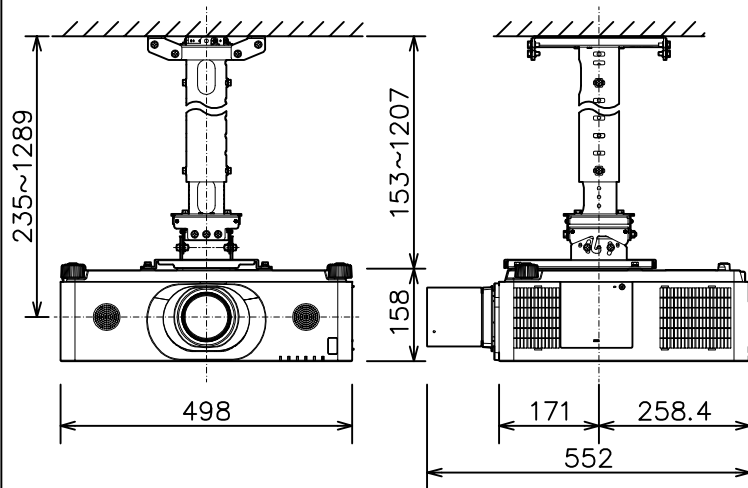


プロジェクター（高天井設置）

MC-WU8701WJ_314H_SET_UL-705



| | | |
|----------------|-------------------------|----------------|
| 光出力（明るさ） | 7,000lm | |
| 表示方式 | 3原色透過型液晶シャッター方式（3LCD方式） | |
| 表示素子 | 0.76型×3枚 | |
| 解像度 | WUXGA（1,920×1,200） | |
| スピーカー | 8W×2（モノラル） | |
| コンピュータ入力端子 | Dサブ15ピンミニ×1 | |
| デジタル入力端子 | HDMI | HDMI（HDCP対応）×2 |
| | HDBaseT | RJ45×1 |
| | SDI | BNC×1 |
| | DisplayPort | DisplayPort×1 |
| ビデオ入力端子 | RCA×1 | |
| モニタ出力端子 | Dサブ15ピンミニ×1 | |
| 音声入力端子 | ステレオミニ×1、2-RCA×1 | |
| 音声出力端子 | ステレオミニ×1 | |
| コントロール端子 | Dサブ9ピン×1（RS-232C） | |
| LAN端子 | RJ45×1 | |
| ワイヤレス端子 | USB-A×1 | |
| | USBワイヤレスアダプター（別売り）接続用 | |
| リモートコントロール信号端子 | 入力：ステレオミニ×1、出力：ステレオミニ×1 | |
| 投写レンズ | 電動ズーム（1.7倍）、電動フォーカス | |
| レンズシフト機能 | 電動（垂直0～+50% 水平±10%） | |
| 電源 | AC100V（50/60Hz） | |
| 消費電力 | 580W | |
| 質量（本体） | 約12.7kg（レンズ含む） | |