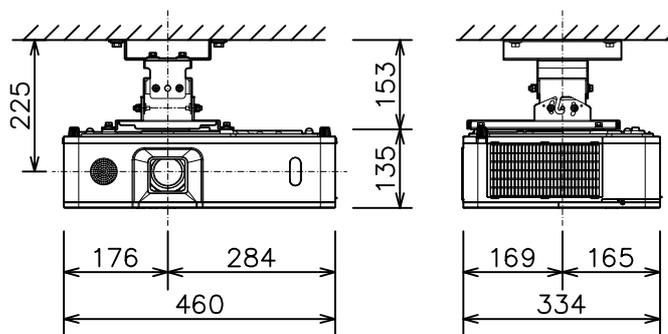


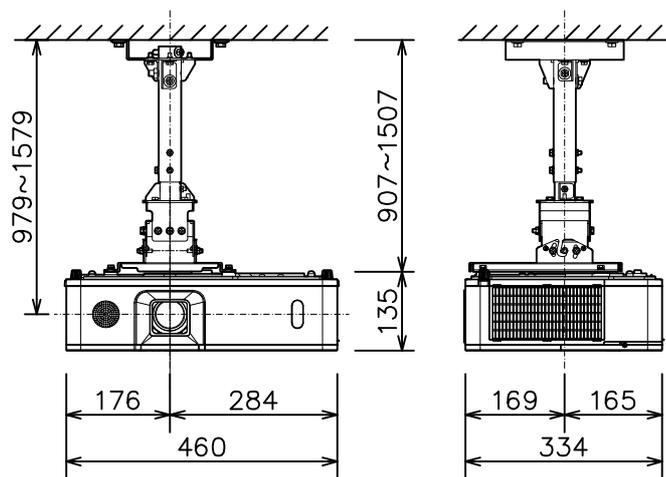
プロジェクト（低天井設置）

MC-WX5505J_204L_SET



プロジェクト（高天井設置）

MC-WX5505J_304H_SET



光出力(明るさ)	5,200lm	
表示方式	3原色透過型液晶シャッター方式(3LCD方式)	
表示素子	0.59型×3枚	
解像度	WXGA(1,280×800)	
スピーカー	16W(モノラル)	
アナログ 入出力端子	コンピュータ入力端子	Dサブ15ピンミニ×1
	ビデオ入力端子	RCA×1
	モニタ出力端子	Dサブ15ピンミニ×1
デジタル 入出力端子	HDMI入力端子	HDMI×2(HDCP対応) *HDMI1は、MHL入力可能。
	HDBaseT入力端子	RJ45×1
	HDMI出力端子	HDMI×1(HDCP対応)
音声入力端子	ステレオミニ×1、RCA(L,R)×1	
音声出力端子	ステレオミニ×1	
コントロール端子	Dサブ9ピン×1(RS-232C)	
LAN端子	RJ45×1	
ワイヤレス端子	USB-A×1 USBワイヤレスアダプター(別売り)接続用	
リモートコントロール信号入力端子	ステレオミニ×1	
リモートコントロール信号出力端子	ステレオミニ×1	
投写レンズ	手動ズーム(1.6倍)、手動フォーカス	
レンズシフト機能	手動(垂直0~+50% 水平±5%)	
電源	AC100V(50/60Hz)	
消費電力	440W	
質量(本体)	約6.8kg	

光出力(明るさ)	5,200lm	
表示方式	3原色透過型液晶シャッター方式(3LCD方式)	
表示素子	0.59型×3枚	
解像度	WXGA(1,280×800)	
スピーカー	16W(モノラル)	
アナログ 入出力端子	コンピュータ入力端子	Dサブ15ピンミニ×1
	ビデオ入力端子	RCA×1
	モニタ出力端子	Dサブ15ピンミニ×1
デジタル 入出力端子	HDMI入力端子	HDMI×2(HDCP対応) *HDMI1は、MHL入力可能。
	HDBaseT入力端子	RJ45×1
	HDMI出力端子	HDMI×1(HDCP対応)
音声入力端子	ステレオミニ×1、RCA(L,R)×1	
音声出力端子	ステレオミニ×1	
コントロール端子	Dサブ9ピン×1(RS-232C)	
LAN端子	RJ45×1	
ワイヤレス端子	USB-A×1 USBワイヤレスアダプター(別売り)接続用	
リモートコントロール信号入力端子	ステレオミニ×1	
リモートコントロール信号出力端子	ステレオミニ×1	
投写レンズ	手動ズーム(1.6倍)、手動フォーカス	
レンズシフト機能	手動(垂直0~+50% 水平±5%)	
電源	AC100V(50/60Hz)	
消費電力	440W	
質量(本体)	約6.8kg	