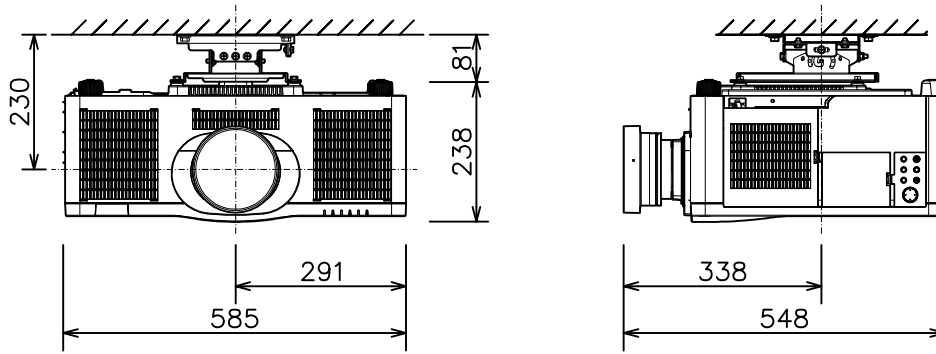


プロジェクター（低天井設置）

MP-WU8701WJ_104S_SET_USL-701



光出力(明るさ)	7,000lm
表示方式	3原色透過型液晶シャッター方式(3LCD方式)
表示素子	0.76型×3枚
解像度	WUXGA(1,920×1,200)
コンピュータ入力端子	Dサブ15ピンミニ×1
デジタル入力端子	HDMI×2、HDBaseT×1 DisplayPort×1
ビデオ入力端子	RCA×1
モニター出力端子	アナログ(Dサブ15ピンミニ)×1 デジタル(HDMI)×1
音声入出力端子	入力×2、出力×1
コントロール端子	Dサブ9ピン×1(RS-232C)
LAN端子	RJ45×1
ワイヤレス端子	USB-A×1 USBワイヤレスアダプター(別売)接続用
リモートコントロール信号端子	入力:ステレオミニ×1、出力:ステレオミニ×1
投写レンズ	電動ズーム(1.3倍)、電動フォーカス
レンズシフト機能	電動(垂直-16.7~+52.5% 水平±10%)
電源	AC100V(50/60Hz)
消費電力	520W
質量(本体)	約20.0kg(レンズ含む)
特長1	レーザー光源プロジェクター
特長2	視認性を向上する映像技術 HDCR機能