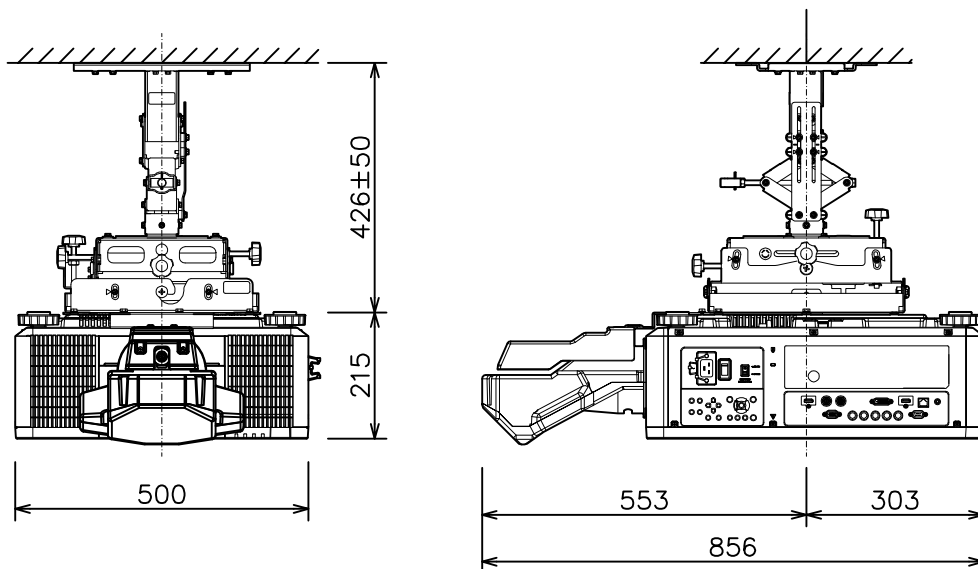


プロジェクター（天井設置）

MP-WU9101BJ_HAS-404U_SET_FL-920



光出力（明るさ）	10,000lm	
表示方式	1チップDLP®方式	
表示素子	0.67型×1枚	
解像度	WUXGA（1,920×1,200）	
コンピュータ入力端子	Dサブ15ピンミニ×1、5BNC×1	
デジタル 入出力端子	HDMI入力端子	HDMI（HDCP対応）×2
	HDBaseT入力端子	RJ45×1
	SDI入出力端子	入力：BNC×1 出力：BNC×1
	DVI-D入力端子	DVI-D×1
コントロール端子	Dサブ9ピン×1（RS-232C）	
LAN端子	RJ45×1（HDBaseT入力端子と兼用）	
リモートコントロール信号入力端子	ステレオミニ×1	
投写レンズ	電動フォーカス	
レンズシフト機能	固定（垂直+82.5% 水平0%）	
電源	AC100V（50/60Hz）	
電源プラグ・コンセント形状	IL（アイエル）形（単相100V 20A）	
消費電力	1340W	
質量（本体）	約28kg（レンズ含まず）	
特長 1	レーザー光源プロジェクター	
特長 2	視認性を向上する映像技術 HDCR機能	