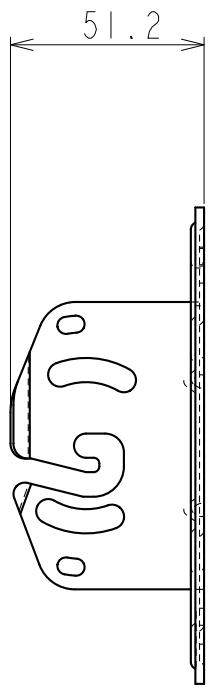
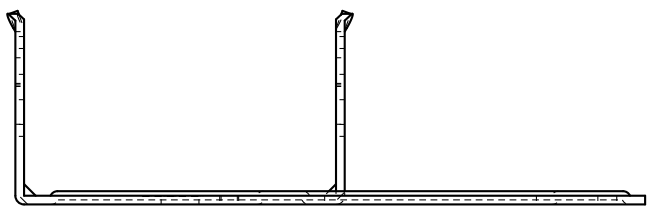
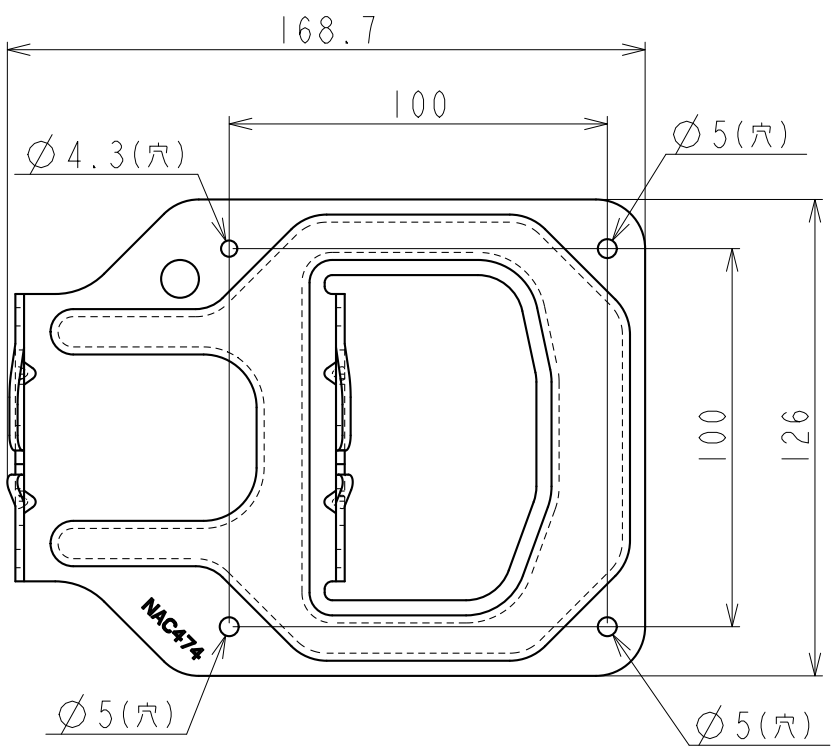


HAS-E100

単位：mm



- 仕様
- 1. 材質：SPCC t=2.3
 - 2. 表面处理：焼付け塗装
(ライトグレー)(N7)