

マクセルプロジェクター用オプション投写レンズ FL-710 製品仕様

■ お知らせ

本書の内容は製品の仕様を含め、改良のため予告なく変更することがあります。
本書に掲載されている内容は2019年2月現在のものです。

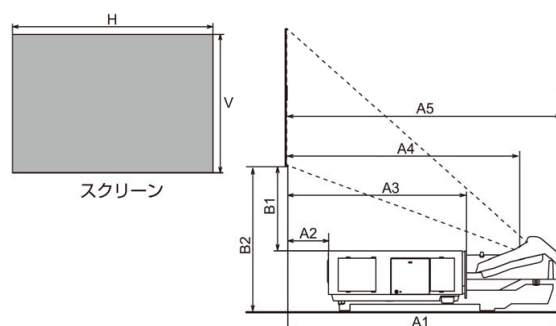
■ 製品概要

本投写レンズは、電動フォーカスを装備し、バヨネット式交換により簡単な交換が可能な、固定超短焦点レンズです。

■ 製品仕様

型名		FL-710	
適合機種		MC-WU8701WJ MC-WU8601WJ	MC-WX8751WJ MC-WX8651WJ
解像度		WUXGA	WXGA
ピクセル		1920 x 1200	1280 x 800
パネルアスペクト比		16 : 10	16 : 10
ズーム		-	
フォーカス		電動フォーカス	
レンズシフト位置	上下	3.9 : -1 (*+85%)	3.9 : -1 (*+85%)
	左右	1 : 1 (0%)	
F値		2.0	
焦点距離		6.27 mm	
ズーム比		1 : 1.0	
投写比		0.38 : 1	0.38 : 1
投写範囲		100 ~ 350 型	
質量	レンズ	約 3.1kg	
	金具	約 2.9kg	

■ 投写距離表の定義



H : スクリーンの横幅
V : スクリーンの縦幅
A1 : スクリーンからレンズのミラー反射面
A2 : スクリーンからプロジェクター後面
A3 : スクリーンからプロジェクター前面
A4 : スクリーンからレンズの投写窓中心
A5 : スクリーンからレンズ先端
B1 : スクリーン下端からプロジェクター天面
B2 : スクリーン下端からプロジェクター底面 (地面)
* 寸法 A1 のミラー反射面は、レンズの内部にあるため確認できません。

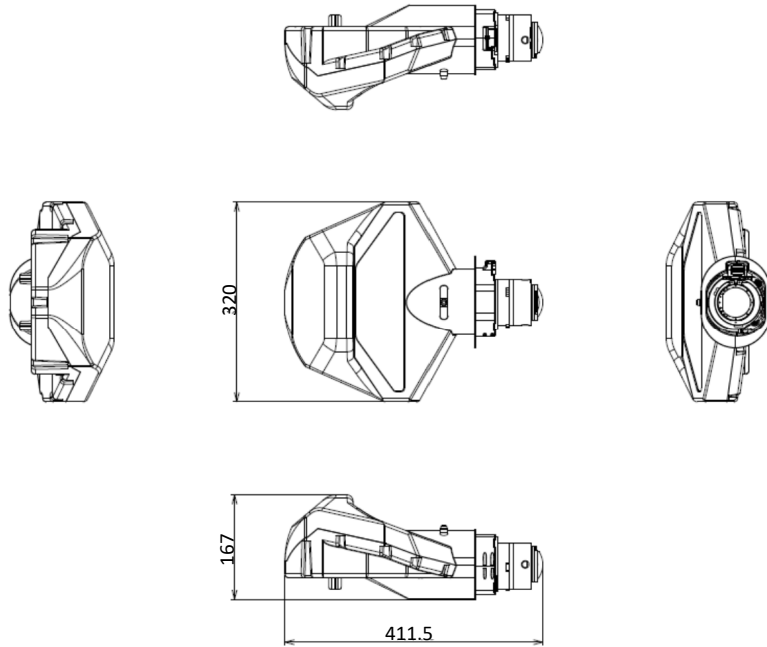
型名		FL-710													
適合機種		MC-WU8701WJ MC-WU8601WJ							MC-WX8751WJ MC-WX8651WJ						
解像度		WUXGA							WXGA						
ピクセル数		1920 x 1200							1280 x 800						
対角投写サイズ		パネルアスペクト比													
		16 : 10							16 : 10						
[型]	[m]	A1	A2	A3	A4	A5	B1	B2	A1	A2	A3	A4	A5	B1	B2
100	2.5	0.819	0.108	0.534	0.697	0.848	0.427	0.616	0.819	0.108	0.534	0.697	0.848	0.427	0.616
120	3.0	0.965	0.254	0.680	0.843	0.995	0.521	0.710	0.965	0.254	0.680	0.843	0.995	0.521	0.710
150	3.8	1.185	0.473	0.899	1.062	1.214	0.662	0.851	1.185	0.473	0.899	1.062	1.214	0.662	0.851
200	5.1	1.550	0.839	1.265	1.428	1.579	0.898	1.087	1.550	0.839	1.265	1.428	1.579	0.898	1.087
250	6.4	1.915	1.204	1.630	1.793	1.944	1.133	1.322	1.915	1.204	1.630	1.793	1.944	1.133	1.322
300	7.6	2.281	1.569	1.995	2.158	2.310	1.369	1.558	2.281	1.569	1.995	2.158	2.310	1.369	1.558
350	8.9	2.646	1.935	2.361	2.524	2.675	1.604	1.793	2.646	1.935	2.361	2.524	2.675	1.604	1.793

単位:メートル[m]

マクセルプロジェクター用オプション投写レンズ FL-710 製品仕様

■ 外形寸法

【レンズ】



【金具】

