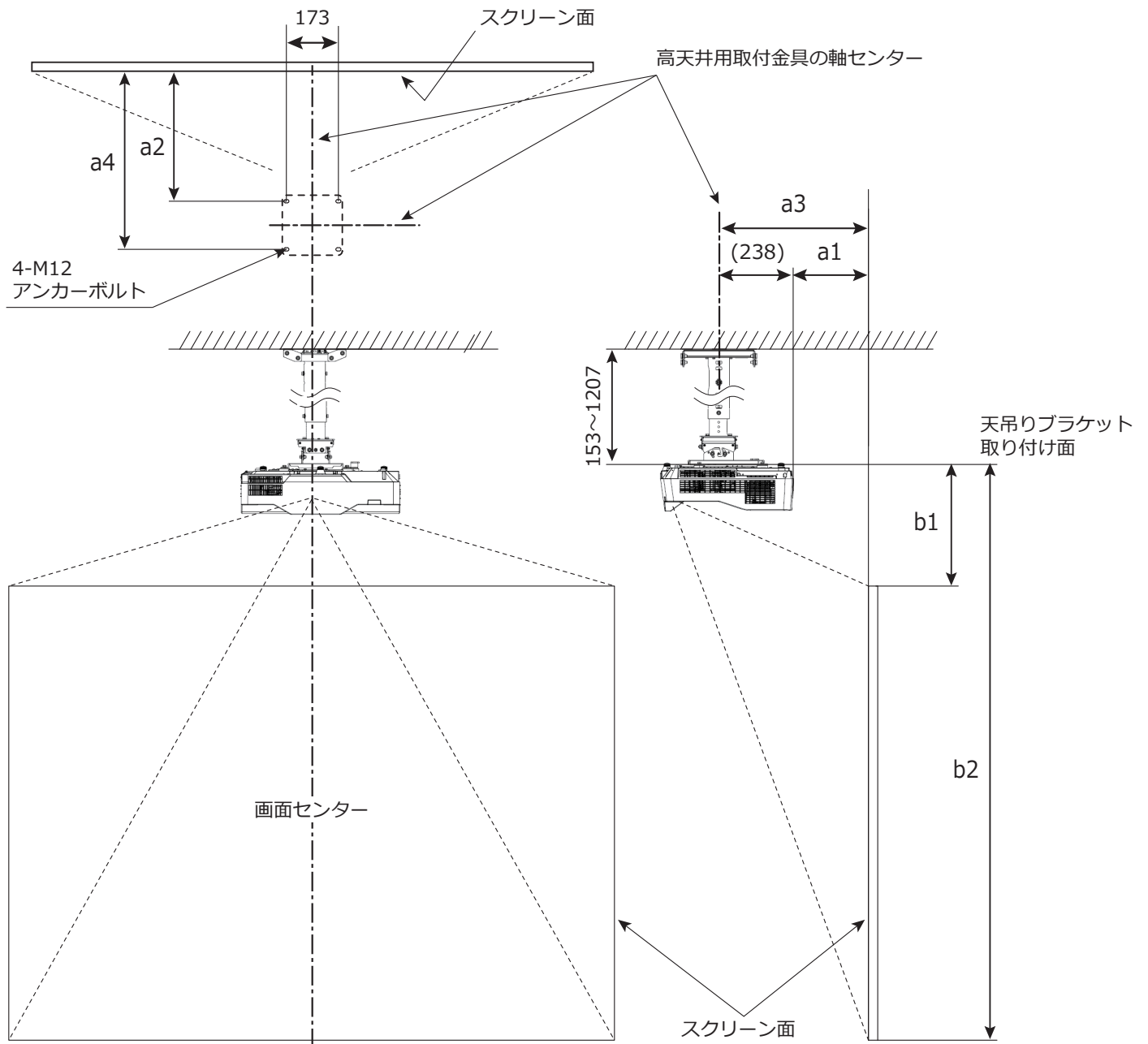


取り付け寸法図 (単位 mm)



WXGA モデル (単位 mm)

スクリーンサイズ (型)	a1	a2	a3	a4	b1	b2
60	79	237	317	397	230	1037
70	149	307	387	467	254	1196
80	219	377	457	537	278	1355
90	289	447	527	607	302	1514
100	359	517	597	677	327	1673
110	428	586	666	746	351	1832
120	498	656	736	816	375	1990
130	568	726	806	886	399	2149

【お知らせ】 数値には若干の誤差が生じる場合があります。

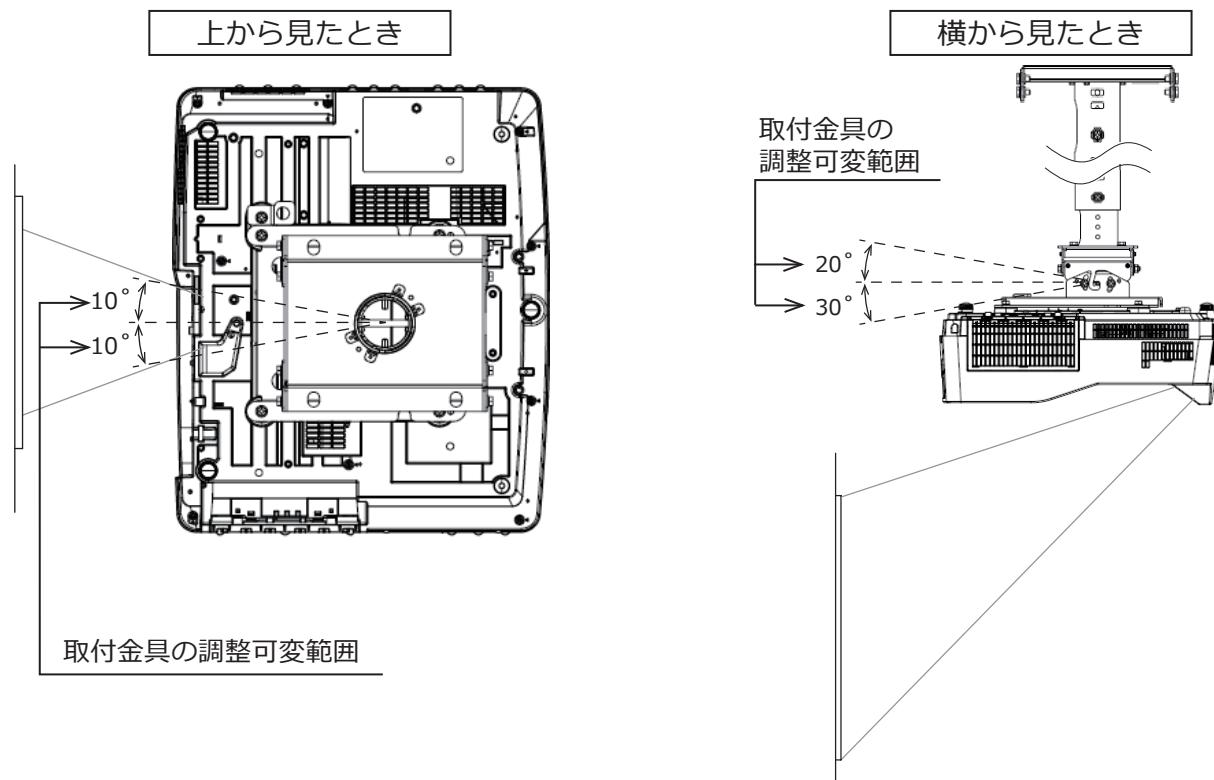
## 投写映像の調整について（天井取り付け時の例）

### 調整の前に

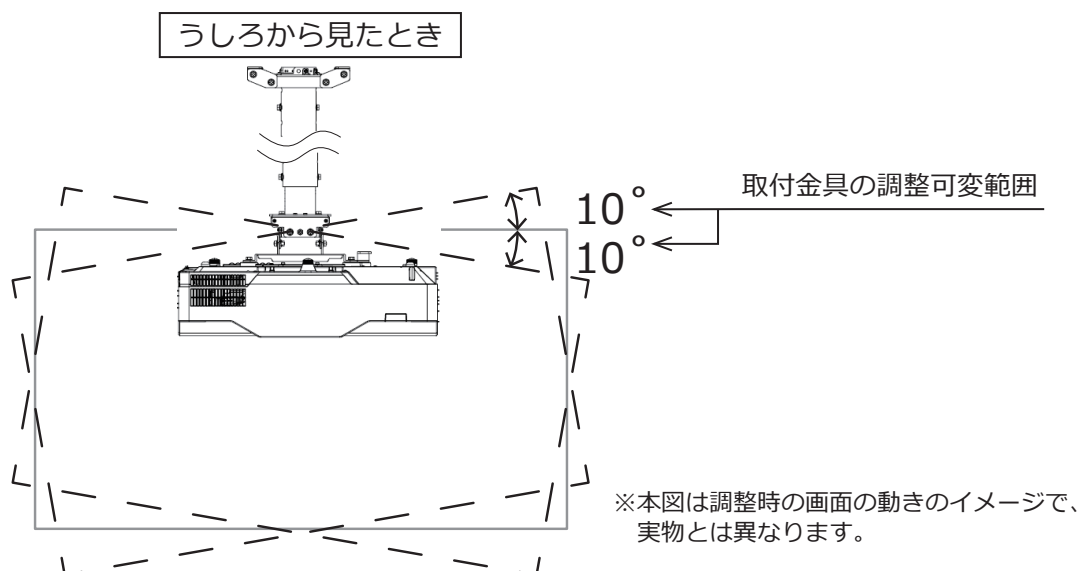
プロジェクター本体取扱説明書を参考に電源を入れてください。

投影サイズを仮決めしたうえで 1～3 の順序で角度調整を始めてください。

1. 映像がスクリーンの中心に投影される様に合わせ、左右角度調整ネジをしっかりと締めてください。
2. 映像がスクリーンに投影される様に合わせ、上下角度調整ネジとナットをしっかりと締めてください。



3. 映像がスクリーンに対して傾きなく投影される様に合わせ、傾き調整ネジをしっかりと締めてください。



### 警告

- 天吊り金具およびブラケットの設置や取り付けの移動、角度の調整を行う際は、必ず販売店に依頼してください。誤った設置や調整は、プロジェクターが落下してけがの原因になります。

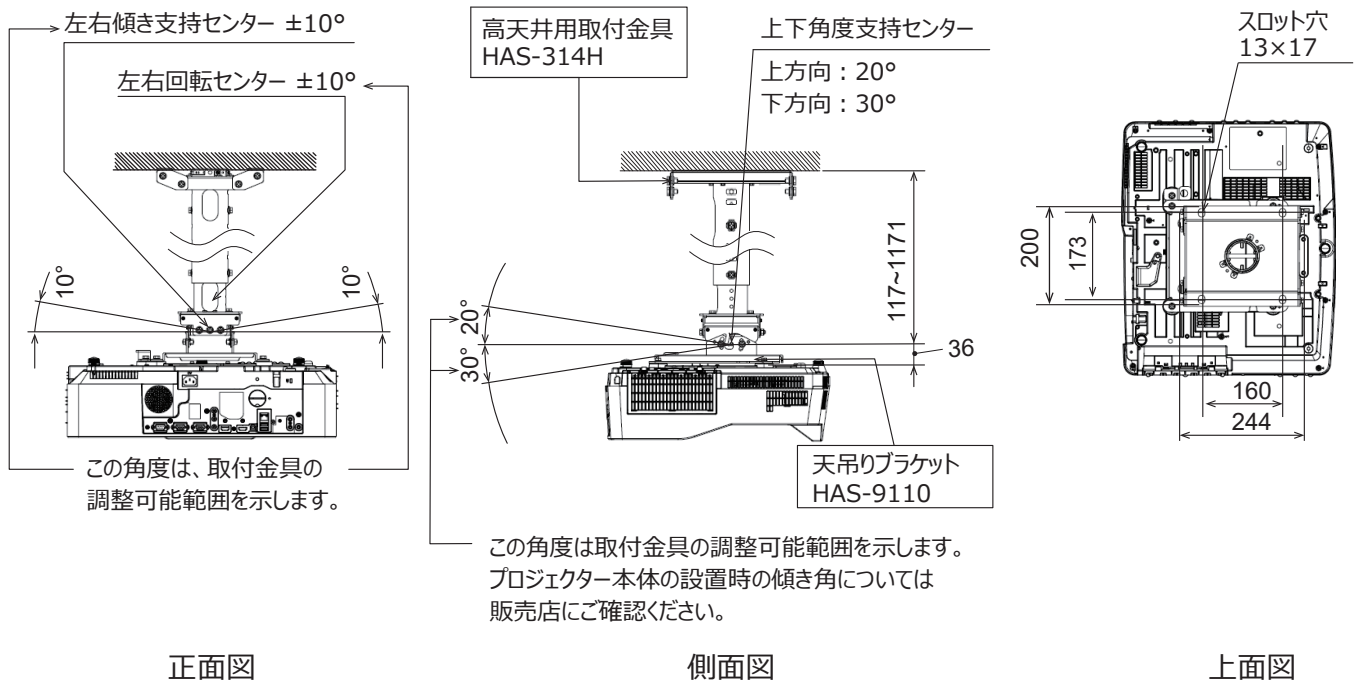
### 設置寸法図

設置寸法図については、プロジェクターの取扱説明書をご覧ください。

## 取り付け図（天井取り付け時）

高天井：HAS-314H 併用

[単位:mm]



- 天井への取り付け方法、取り付け施工例については高天井用取付金具 HAS-314H の取扱説明書をお読みの上、注意事項を守り正しく作業を行ってください。
- 高天井用取付金具 HAS-314H を使用の場合、振れが気になる場合はワイヤーを張り、振れを防止することをおすすめします。

**対象機種**

取り付け対象機種

	型式 (形名)	質量	アスペクト	プロジェクターの外観
プロジェクター	MP-AW4001J (MP-AW4001)	約 7.6kg	16 : 10	
	MP-TW4011J (MP-TW4011)	約 7.8kg		
天吊りブラケット	HAS-9110	約 1.5kg	—	—