

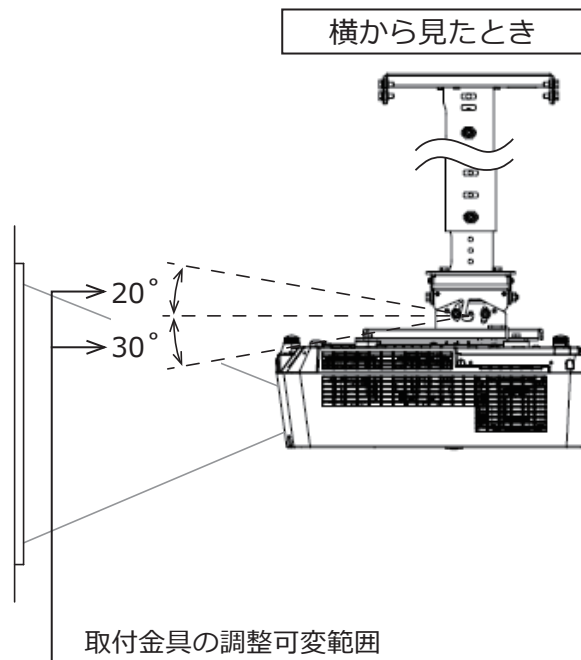
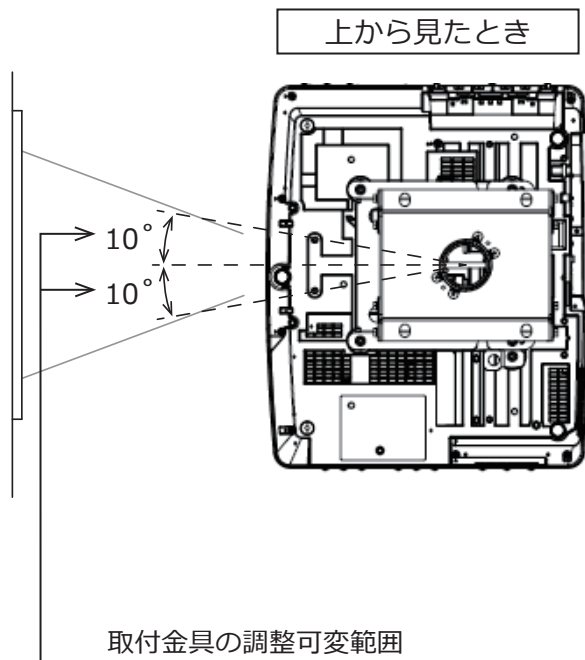
## 投写映像の調整について（天井取り付け時の例）

### 調整の前に

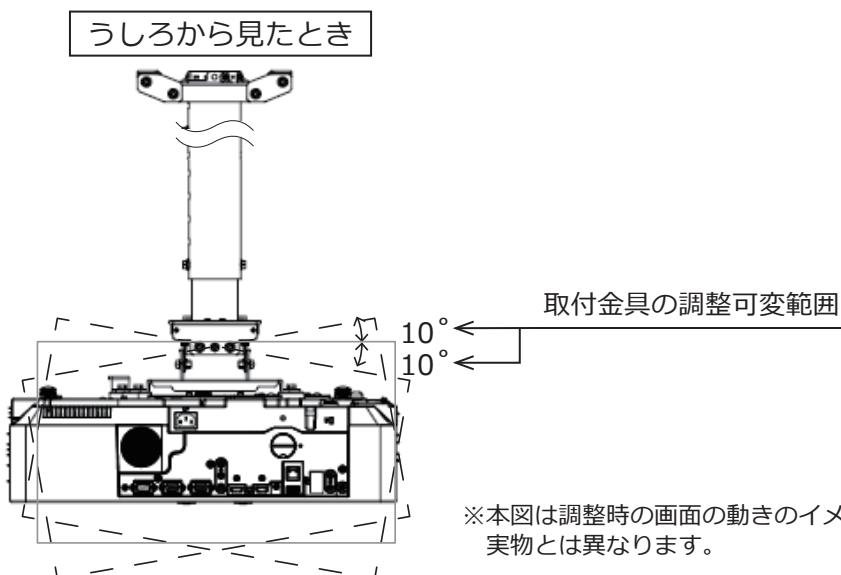
プロジェクター本体取扱説明書を参考に電源を入れてください。

ズームレンズで投影サイズを仮決めしたうえで1～3の順序で角度調整を始めてください。

1. 映像がスクリーンの中心に投影される様に合わせ、左右角度調整ネジをしっかりと締めてください。
2. 映像がスクリーンに投影される様に合わせ、上下角度調整ネジとナットをしっかりと締めてください。



3. 映像がスクリーンに対して傾きなく投影される様に合わせ、傾き調整ネジをしっかりと締めてください。



## 警告

- 天吊り金具およびブラケットの設置や取り付けの移動、角度の調整を行う際は、必ず販売店に依頼してください。  
誤った設置や調整は、プロジェクターが落下してけがの原因になります。

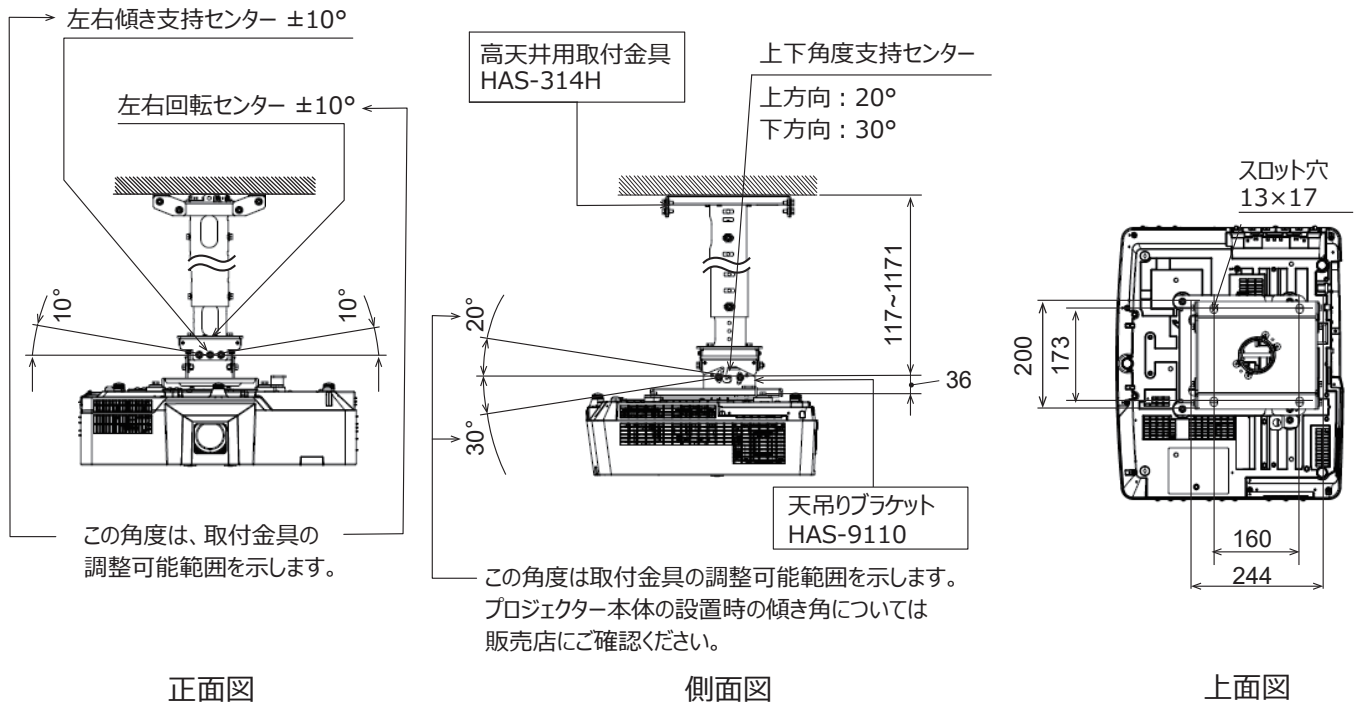
## 設置寸法図

設置寸法図については、プロジェクターの取扱説明書をご覧ください。

## 取り付け図（天井取り付け時）

高天井：HAS-314H 併用

[単位:mm]



- 天井への取り付け方法、取り付け施工例については高天井用取付金具 HAS-314H の取扱説明書をお読みの上、注意事項を守り正しく作業を行ってください。
- 高天井用取付金具 HAS-314H を使用の場合、振れが気になる場合はワイヤーを張り、振れを防止することをおすすめします。

**対象機種**

取り付け対象機種

	型式 (形名)	質量	アスペクト	プロジェクターの外観
プロジェクター	MP-WU5503J (MP-WU5503)	約 8.2kg	16 : 10	
	MP-WU5603J (MP-WU5603)	約 8.5kg		
	MP-WX5503J (MP-WX5503)	約 7.9kg		
	MP-WX5603J (MP-WX5603)	約 8.2kg		
天吊りブラケット	HAS-9110	約 1.5kg	—	—