

投写映像の調整について（天井取り付け時の例）

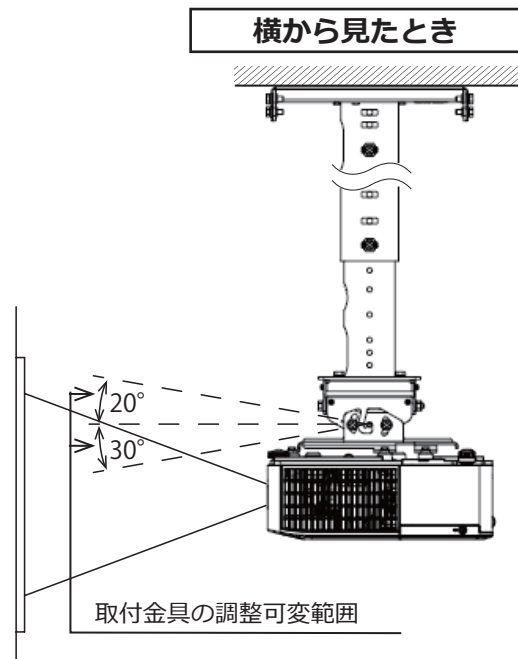
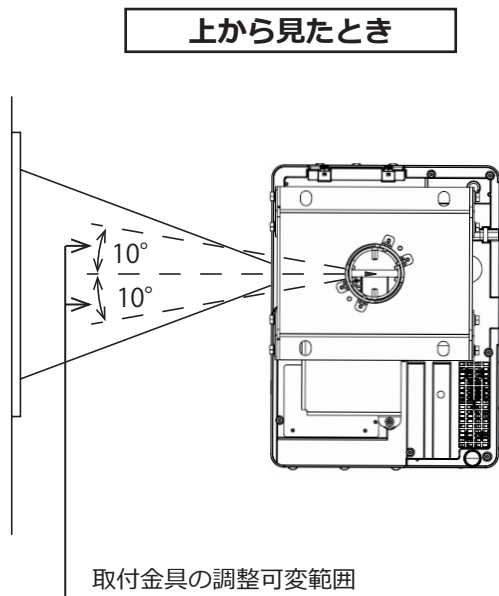
調整の前に

プロジェクター本体取扱説明書を参考に電源を入れてください。

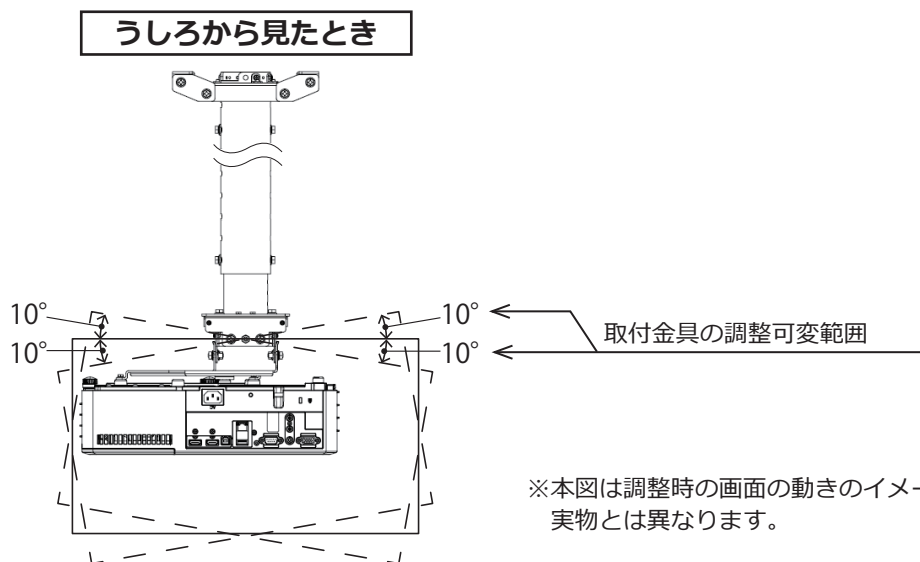
ズームレンズで投影サイズを仮決めしたうえで1～3の順序で角度調整を始めてください。

- 1.** 映像がスクリーンの中心に投影される様に合わせ、左右角度調整ネジをしっかりと締めてください。

- 2.** 映像がスクリーンに投影される様に合わせ、上下角度調整ネジとナットをしっかりと締めてください。



- 3.** 映像がスクリーンに対して傾きなく投影される様に合わせ、傾き調整ネジをしっかりと締めてください。



警告

- 天吊り金具およびブラケットの設置や取り付けの移動、角度の調整を行う際は、必ず販売店に依頼してください。誤った設置や調整は、プロジェクターが落下してけがの原因になります。

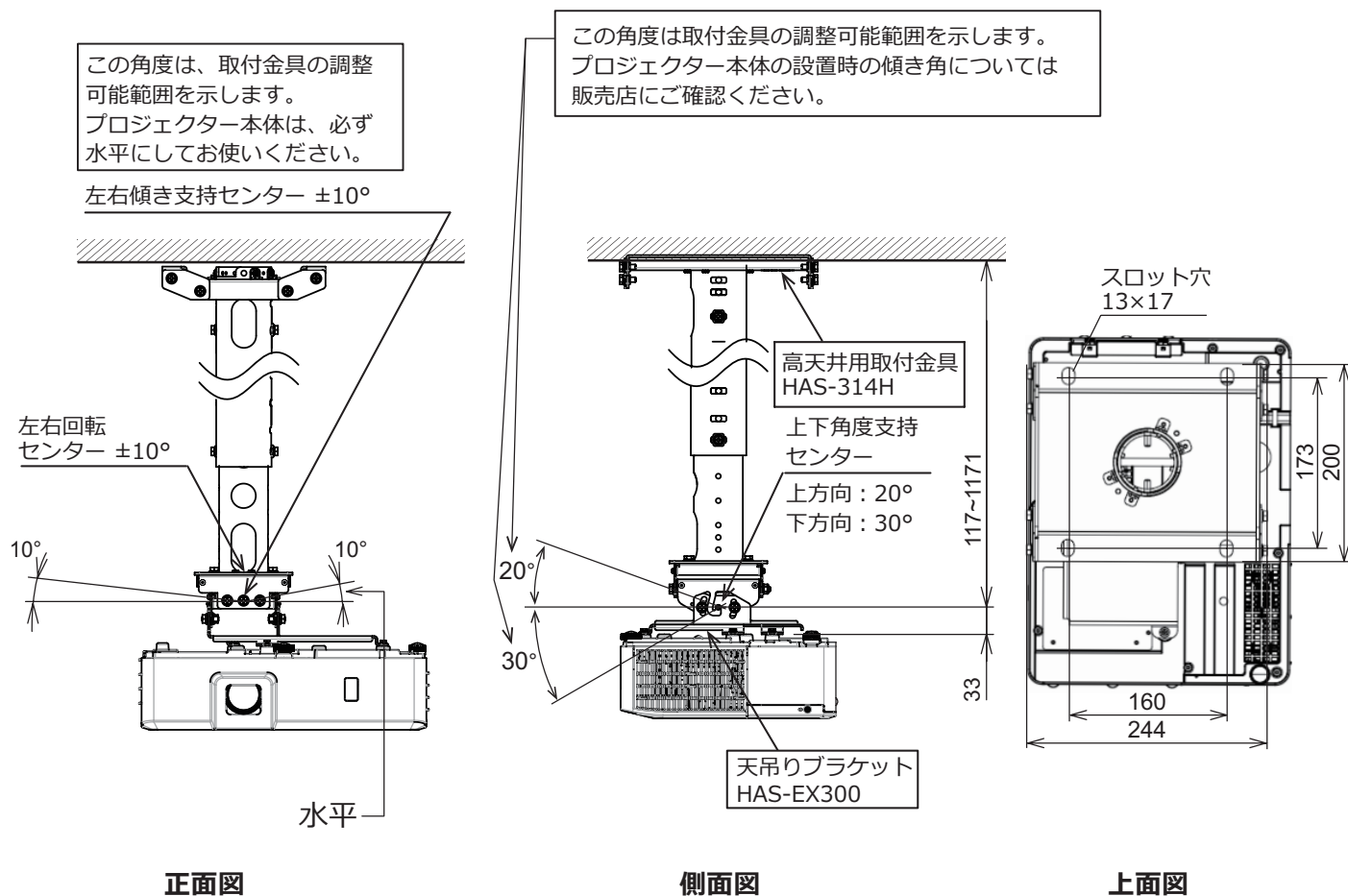
設置寸法図

設置寸法図に付いては、プロジェクターの取扱説明書をご覧ください。

取り付け図（天井取り付け時）

高天井：HAS-314H 併用

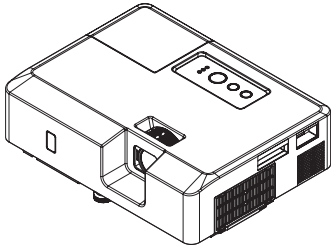
[単位 : mm]



- 天井への取り付け方法、取り付け施工例については高天井用取付金具 HAS-314H の取扱説明書をお読みの上、注意事項を守り正しく作業を行ってください。
- 高天井用取付金具 HAS-314H を使用の場合、振れが気になる場合はワイヤーを張り、振れを防止することをおすすめします。

対象機種

取り付け対象機種

	型式 (形名)	質 量	アスペクト	プロジェクターの外観
プロジェクター	MC-EW4051J (MC-EW4051) MC-EW3051J (MC-EW3051)	約 3.5kg	16 : 10	
天吊りブラケット	HAS-EX300	約 1.5kg	—	