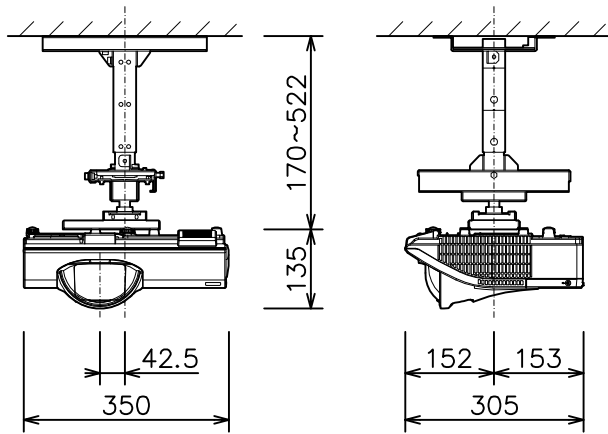


プロジェクター（低天井設置）

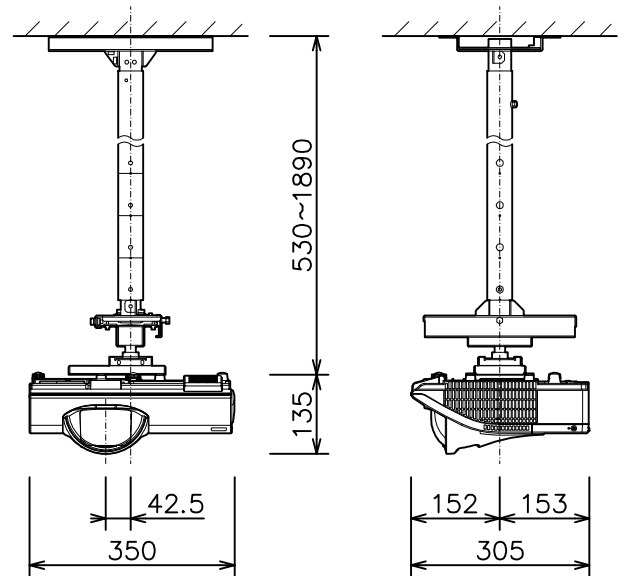
MC-BW302J + HAS-203L + HAS-AW100 SET



光出力(明るさ)	3,000lm
表示方式	3原色透過型液晶シャッター方式(3LCD方式)
表示素子	0.59型×3枚 アスペクト比 16:10
解像度	WXGA(1,280×800)
スピーカー	16W(モノラル)
コンピュータ入力端子	Dサブ15ピンミニ×2
デジタル入力端子	HDMI(HDCP対応)×2
ビデオ入力端子	RCA×1
モニタ出力端子	Dサブ15ピンミニ×1 (コンピュータ入力2端子と兼用)
音声入出力端子	入力×2、出力×1、マイク入力×1
コントロール端子	Dサブ9ピン×1(RS-232C)
LAN端子	RJ45×1
USB端子	USB-A×2、USB-B×1
電源	AC100V(50/60Hz)
消費電力	360W
質量(本体)	約3.7kg

プロジェクター（高天井設置）

MC-BW302J + HAS-203L + HAS-P100 + HAS-AW100 SET



光出力(明るさ)	3,000lm
表示方式	3原色透過型液晶シャッター方式(3LCD方式)
表示素子	0.59型×3枚 アスペクト比 16:10
解像度	WXGA(1,280×800)
スピーカー	16W(モノラル)
コンピュータ入力端子	Dサブ15ピンミニ×2
デジタル入力端子	HDMI(HDCP対応)×2
ビデオ入力端子	RCA×1
モニタ出力端子	Dサブ15ピンミニ×1 (コンピュータ入力2端子と兼用)
音声入出力端子	入力×2、出力×1、マイク入力×1
コントロール端子	Dサブ9ピン×1(RS-232C)
LAN端子	RJ45×1
USB端子	USB-A×2、USB-B×1
電源	AC100V(50/60Hz)
消費電力	360W
質量(本体)	約3.7kg