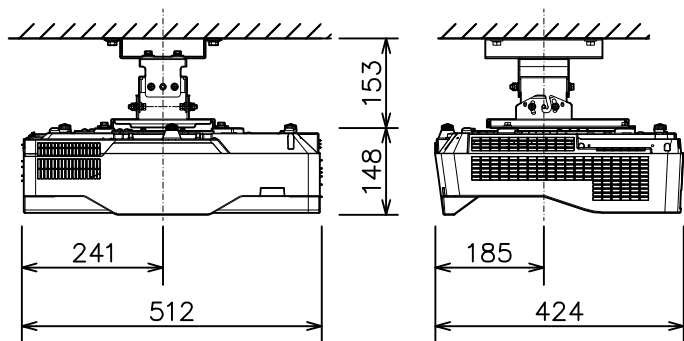


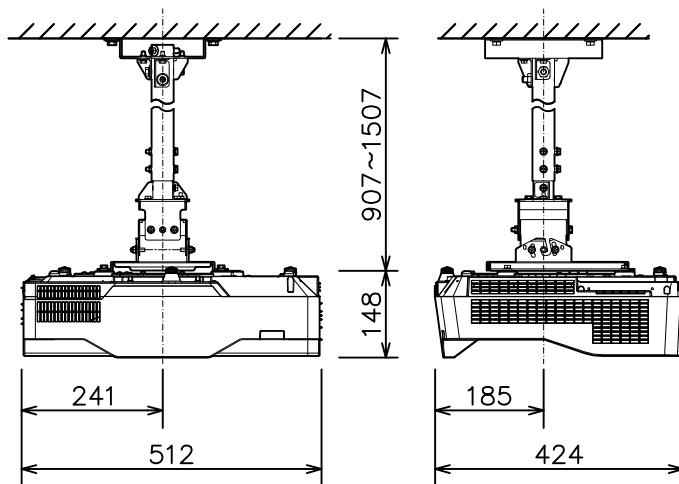
プロジェクター（低天井設置）

MP-AW4001J\_204L\_SET



プロジェクター（高天井設置）

MP-AW4001J\_304H\_SET



光出力（明るさ）	4,200lm
表示方式	3原色透過型液晶シャッター方式（3LCD方式）
表示素子	0.59型×3枚 アスペクト比 16:10
解像度	WXGA（1,280×800）
スピーカー	16W（モノラル）
コンピュータ入力端子	Dサブ15ピンミニ×2
HDMI入力端子	HDMI×2（HDCP対応）＊HDMI2はMHL入力可能
ビデオ入力端子	RCA×1
モニタ出力端子	Dサブ15ピンミニ×1（コンピュータ入力2と兼用）
音声入力端子	ステレオミニ×2、RCA（L,R）×1
音声出力端子	ステレオミニ×1
コントロール端子	Dサブ9ピン×1（RS-232C）
LAN端子	RJ45×1
USB端子	USB-A×2、USB-B×1
電源	AC100 V（50/60Hz）
消費電力	360 W
質量（本体）	約7.6 kg
特長 1	超短投写
特長 2	レーザー光源プロジェクター
特長 3	視認性を向上する映像技術 HDCR機能

光出力（明るさ）	4,200lm
表示方式	3原色透過型液晶シャッター方式（3LCD方式）
表示素子	0.59型×3枚 アスペクト比 16:10
解像度	WXGA（1,280×800）
スピーカー	16W（モノラル）
コンピュータ入力端子	Dサブ15ピンミニ×2
HDMI入力端子	HDMI×2（HDCP対応）＊HDMI2はMHL入力可能
ビデオ入力端子	RCA×1
モニタ出力端子	Dサブ15ピンミニ×1（コンピュータ入力2と兼用）
音声入力端子	ステレオミニ×2、RCA（L,R）×1
音声出力端子	ステレオミニ×1
コントロール端子	Dサブ9ピン×1（RS-232C）
LAN端子	RJ45×1
USB端子	USB-A×2、USB-B×1
電源	AC100 V（50/60Hz）
消費電力	360 W
質量（本体）	約7.6 kg
特長 1	超短投写
特長 2	レーザー光源プロジェクター
特長 3	視認性を向上する映像技術 HDCR機能