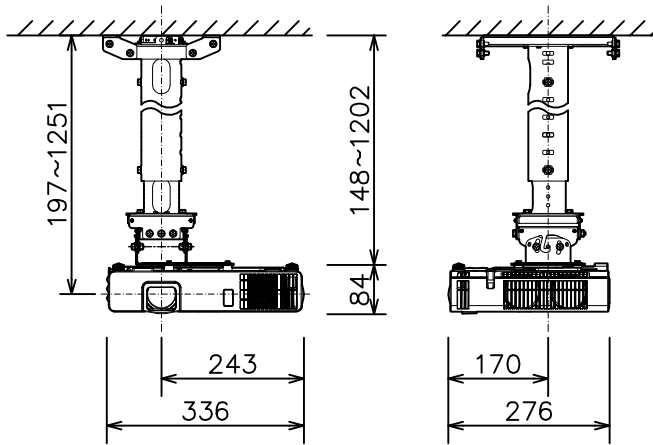


プロジェクター（高天井設置）

MP-JU4001J_314H_SET



光出力（明るさ）	4,000lm
表示方式	3原色透過型液晶シャッター方式（3LCD方式）
表示素子	0.64型×3枚
解像度	WUXGA（1,920×1,200）
スピーカー	16W（モノラル）
デジタル入力端子	HDMI×2（HDCP対応）
コンピュータ入力端子	Dサブ15ピンミニ×2
ビデオ入力端子	RCA×1
モニター出力端子	Dサブ15ピンミニ×1（コンピュータ入力2と兼用）
音声入力端子	ステレオミニ×1、RCA（L,R）×1
音声出力端子	ステレオミニ×1
コントロール端子	Dサブ9ピン×1（RS-232C）
LAN端子	RJ45×1
USB端子	USB-A×1、mini USB-B×1
投写レンズ	手動ズーム（1.6倍）、手動フォーカス
電源	AC100V（50/60Hz）
消費電力	280W
質量（本体）	3.6kg
特長 1	レーザー光源プロジェクター
特長 2	DC5V/2A給電（USB-A端子）