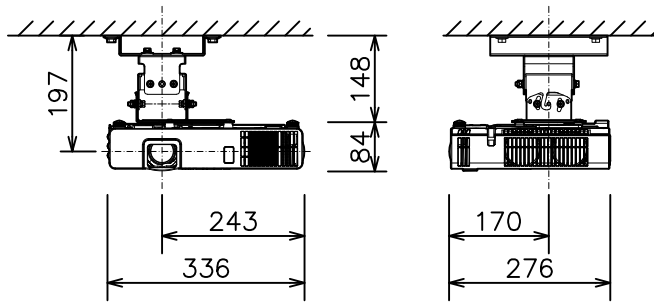


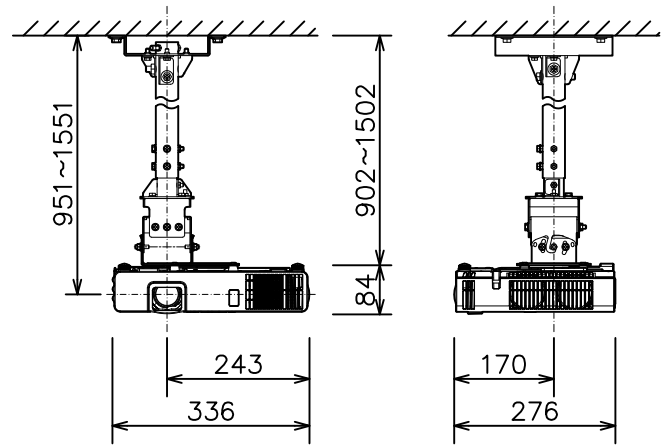
プロジェクター（低天井設置）

MP-JW3501J_204L_SET



プロジェクター（高天井設置）

MP-JW3501J_304H_SET



光出力（明るさ）	3,500lm
表示方式	3原色透過型液晶シャッター方式（3LCD方式）
表示素子	0.59型×3枚
解像度	WXGA（1,280×800）
スピーカー	16W（モノラル）
デジタル入力端子	HDMI×2（HDCP対応）
コンピュータ入力端子	Dサブ15ピンミニ×2
ビデオ入力端子	RCA×1
モニタ出力端子	Dサブ15ピンミニ×1（コンピュータ入力2と兼用）
音声入力端子	ステレオミニ×1、RCA（L,R）×1
音声出力端子	ステレオミニ×1
コントロール端子	Dサブ9ピン×1（RS-232C）
LAN端子	RJ45×1
USB端子	USB-A×1、mini USB-B×1
投写レンズ	手動ズーム（1.2倍）、手動フォーカス
電源	AC100V（50/60Hz）
消費電力	240W
質量（本体）	3.5kg
特長 1	レーザー光源プロジェクター
特長 2	DC5V/2A給電（USB-A端子）

光出力（明るさ）	3,500lm
表示方式	3原色透過型液晶シャッター方式（3LCD方式）
表示素子	0.59型×3枚
解像度	WXGA（1,280×800）
スピーカー	16W（モノラル）
デジタル入力端子	HDMI×2（HDCP対応）
コンピュータ入力端子	Dサブ15ピンミニ×2
ビデオ入力端子	RCA×1
モニタ出力端子	Dサブ15ピンミニ×1（コンピュータ入力2と兼用）
音声入力端子	ステレオミニ×1、RCA（L,R）×1
音声出力端子	ステレオミニ×1
コントロール端子	Dサブ9ピン×1（RS-232C）
LAN端子	RJ45×1
USB端子	USB-A×1、mini USB-B×1
投写レンズ	手動ズーム（1.2倍）、手動フォーカス
電源	AC100V（50/60Hz）
消費電力	240W
質量（本体）	3.5kg
特長 1	レーザー光源プロジェクター
特長 2	DC5V/2A給電（USB-A端子）