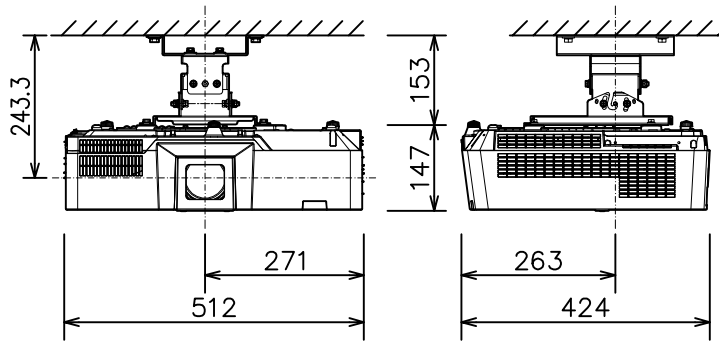


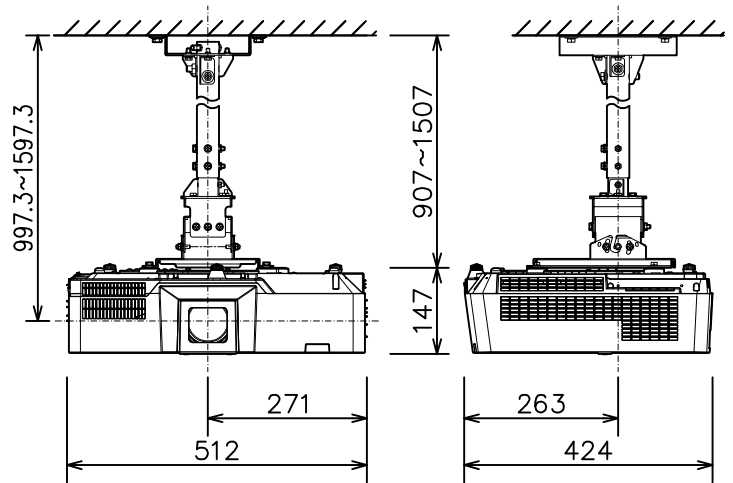
プロジェクター（低天井設置）

MP-WU5603J_204L_SET



プロジェクター（高天井設置）

MP-WU5603J_304H_SET



光出力（明るさ）	6,000lm	
表示方式	3原色透過型液晶シャッター方式（3LCD方式）	
表示素子	0.64型×3枚	
解像度	WUXGA（1,920×1,200）	
スピーカー	16W（モノラル）	
アナログ 入出力端子	コンピュータ入力端子	Dサブ15ピンミニ×2
	ビデオ入力端子	RCA×1
	モニタ出力端子	Dサブ15ピンミニ×1（コンピュータ入力2と兼用）
デジタル 入出力端子	HDMI入力端子	HDMI×2（HDCP対応）
	HDBaseT入力端子	RJ45×1
音声入力端子	ステレオミニ×2、RCA（L,R）×1	
音声出力端子	ステレオミニ×1	
コントロール端子	Dサブ9ピン×1（RS-232C）	
LAN端子	RJ45×1	
ワイヤレス端子	USB-A×1 USBワイヤレスアダプター（別売）接続用	
投写レンズ	手動ズーム（1.7倍）、手動フォーカス	
レンズシフト機能	手動（垂直0～+56.5% 水平±4.6%）	
電源	AC100V（50/60Hz）	
消費電力	420W	
質量（本体）	約8.5kg	
特長 1	レーザー光源プロジェクター	
特長 2	視認性を向上する映像技術 HDCR機能	

光出力（明るさ）	6,000lm	
表示方式	3原色透過型液晶シャッター方式（3LCD方式）	
表示素子	0.64型×3枚	
解像度	WUXGA（1,920×1,200）	
スピーカー	16W（モノラル）	
アナログ 入出力端子	コンピュータ入力端子	Dサブ15ピンミニ×2
	ビデオ入力端子	RCA×1
	モニタ出力端子	Dサブ15ピンミニ×1（コンピュータ入力2と兼用）
デジタル 入出力端子	HDMI入力端子	HDMI×2（HDCP対応）
	HDBaseT入力端子	RJ45×1
音声入力端子	ステレオミニ×2、RCA（L,R）×1	
音声出力端子	ステレオミニ×1	
コントロール端子	Dサブ9ピン×1（RS-232C）	
LAN端子	RJ45×1	
ワイヤレス端子	USB-A×1 USBワイヤレスアダプター（別売）接続用	
投写レンズ	手動ズーム（1.7倍）、手動フォーカス	
レンズシフト機能	手動（垂直0～+56.5% 水平±4.6%）	
電源	AC100V（50/60Hz）	
消費電力	420W	
質量（本体）	約8.5kg	
特長 1	レーザー光源プロジェクター	
特長 2	視認性を向上する映像技術 HDCR機能	