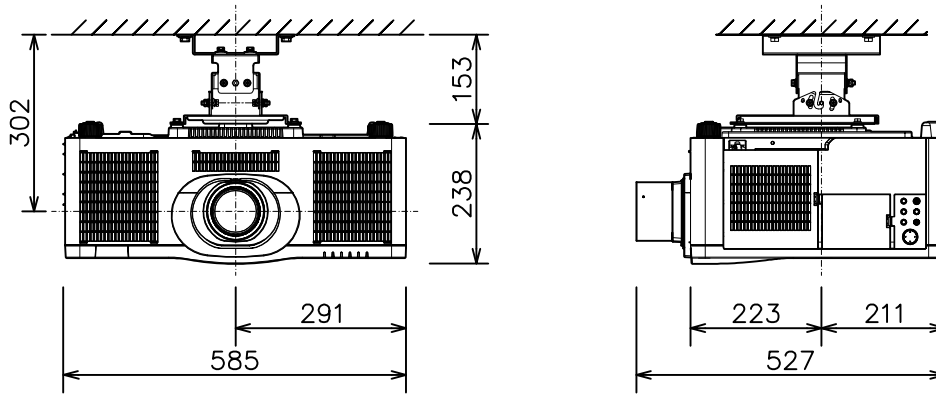


プロジェクター（低天井設置）

MP-WU8101WJ（白）/BJ（黒）_204L_SET_FL-701



| | |
|----------------|--------------------------------------------|
| 光出力（明るさ） | 10,000lm |
| 表示方式 | 3原色透過型液晶シャッター方式（3LCD方式） |
| 表示素子 | 0.76型×3枚 |
| 解像度 | WUXGA（1,920×1,200） |
| コンピュータ入力端子 | Dサブ15ピンミニ×1 |
| デジタル入力端子 | HDMI×2、HDBaseT×1 3G-SDI×1、DisplayPort×1 |
| ビデオ入力端子 | RCA×1 |
| モニター出力端子 | アナログ（Dサブ15ピンミニ）×1 デジタル（HDMI）×1 |
| 音声入出力端子 | 入力×2、出力×1 |
| コントロール端子 | Dサブ9ピン×1（RS-232C） |
| LAN端子 | RJ45×1 |
| ワイヤレス端子 | USB-A×1 USBワイヤレスアダプター（別売）接続用 |
| リモートコントロール信号端子 | 入力：ステレオミニ×1、出力：ステレオミニ×1 |
| 投写レンズ | 電動フォーカス |
| レンズシフト機能 | 電動（垂直±6.9% 水平±4.3%） |
| 電源 | AC100V（50/60Hz） |
| 消費電力 | 720W |
| 質量（本体） | 約19.7kg（レンズ含む） |
| 特長 1 | レーザー光源プロジェクター |
| 特長 2 | 視認性を向上する映像技術 HDCR機能 |