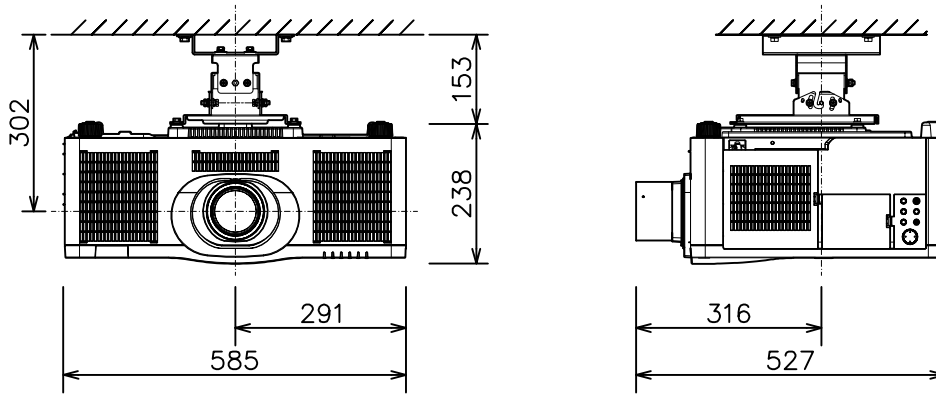


プロジェクター（低天井設置）

MP-WU8801WJ（白）/BJ（黒）\_204L\_SET\_FL-701



光出力（明るさ）	8,000lm
表示方式	3原色透過型液晶シャッター方式（3LCD方式）
表示素子	0.76型×3枚
解像度	WUXGA（1,920×1,200）
コンピュータ入力端子	Dサブ15ピンミニ×1
デジタル入力端子	HDMI×2、HDBaseT×1 3G-SDI×1、DisplayPort×1
ビデオ入力端子	RCA×1
モニタ出力端子	アナログ（Dサブ15ピンミニ）×1 デジタル（HDMI）×1
音声入出力端子	入力×2、出力×1
コントロール端子	Dサブ9ピン×1（RS-232C）
LAN端子	RJ45×1
ワイヤレス端子	USB-A×1 USBワイヤレスアダプター（別売）接続用
リモートコントロール信号端子	入力：ステレオミニ×1、出力：ステレオミニ×1
投写レンズ	電動フォーカス
レンズシフト機能	電動（垂直±6.9% 水平±4.3%）
電源	AC100V（50/60Hz）
消費電力	580W
質量（本体）	約19.3kg（レンズ含む）
特長 1	レーザー光源プロジェクター
特長 2	視認性を向上する映像技術 HDCR機能