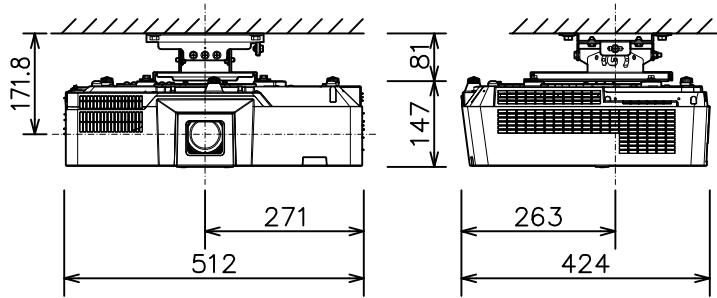


プロジェクター（低天井設置）

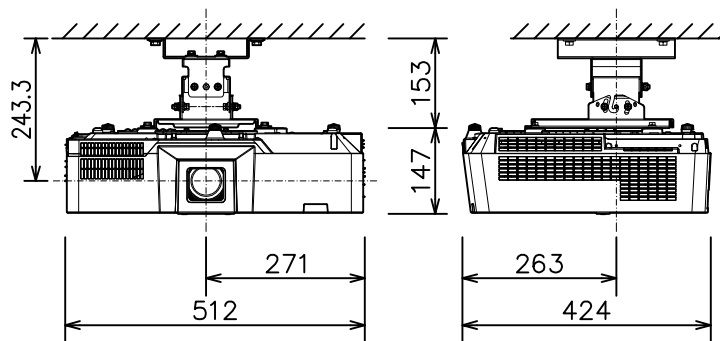
MP-WX5603J\_104S\_SET



|               |                         |                           |
|---------------|-------------------------|---------------------------|
| 光出力（明るさ）      | 6,000lm                 |                           |
| 表示方式          | 3原色透過型液晶シャッター方式（3LCD方式） |                           |
| 表示素子          | 0.64型×3枚                |                           |
| 解像度           | WXGA（1,280×800）         |                           |
| スピーカー         | 16W（モノラル）               |                           |
| アナログ<br>入出力端子 | コンピュータ入力端子              | Dサブ15ピンミニ×2               |
|               | ビデオ入力端子                 | RCA×1                     |
|               | モニタ出力端子                 | Dサブ15ピンミニ×1（コンピュータ入力2と兼用） |
| デジタル<br>入出力端子 | HDMI入力端子                | HDMI×2（HDCP対応）            |
|               | HDBaseT入力端子             | RJ45×1                    |
| 音声入力端子        | ステレオミニ×2、RCA（L,R）×1     |                           |
| 音声出力端子        | ステレオミニ×1                |                           |
| コントロール端子      | Dサブ9ピン×1（RS-232C）       |                           |
| LAN端子         | RJ45×1                  |                           |
| ワイヤレス端子       | USB-A×1                 |                           |
|               | USBワイヤレスアダプター（別売）接続用    |                           |
| 投写レンズ         | 手動ズーム（1.6倍）、手動フォーカス     |                           |
| レンズシフト機能      | 手動（垂直0～+56.5% 水平±4.6%）  |                           |
| 電源            | AC100V（50/60Hz）         |                           |
| 消費電力          | 420W                    |                           |
| 質量（本体）        | 約8.2kg                  |                           |
| 特長 1          | レーザー光源プロジェクター           |                           |
| 特長 2          | 視認性を向上する映像技術 HDCR機能     |                           |

プロジェクター（低天井設置）

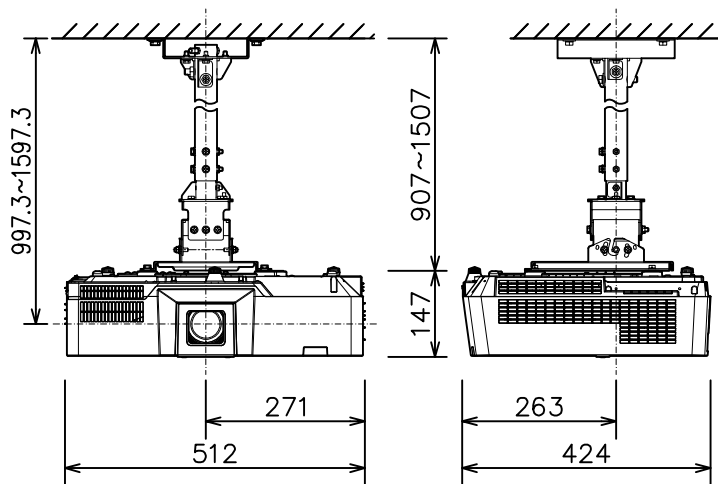
MP-WX5603J\_204L\_SET



|               |                                 |                           |
|---------------|---------------------------------|---------------------------|
| 光出力（明るさ）      | 6,000lm                         |                           |
| 表示方式          | 3原色透過型液晶シャッター方式（3LCD方式）         |                           |
| 表示素子          | 0.64型×3枚                        |                           |
| 解像度           | WXGA（1,280×800）                 |                           |
| スピーカー         | 16W（モノラル）                       |                           |
| アナログ<br>入出力端子 | コンピュータ入力端子                      | Dサブ15ピンミニ×2               |
|               | ビデオ入力端子                         | RCA×1                     |
|               | モニタ出力端子                         | Dサブ15ピンミニ×1（コンピュータ入力2と兼用） |
| デジタル<br>入出力端子 | HDMI入力端子                        | HDMI×2（HDCP対応）            |
|               | HDBaseT入力端子                     | RJ45×1                    |
| 音声入力端子        | ステレオミニ×2、RCA（L,R）×1             |                           |
| 音声出力端子        | ステレオミニ×1                        |                           |
| コントロール端子      | Dサブ9ピン×1（RS-232C）               |                           |
| LAN端子         | RJ45×1                          |                           |
| ワイヤレス端子       | USB-A×1<br>USBワイヤレスアダプター（別売）接続用 |                           |
| 投写レンズ         | 手動ズーム（1.6倍）、手動フォーカス             |                           |
| レンズシフト機能      | 手動（垂直0～+56.5% 水平±4.6%）          |                           |
| 電源            | AC100V（50/60Hz）                 |                           |
| 消費電力          | 420W                            |                           |
| 質量（本体）        | 約8.2kg                          |                           |
| 特長 1          | レーザー光源プロジェクター                   |                           |
| 特長 2          | 視認性を向上する映像技術 HDCR機能             |                           |

プロジェクター（高天井設置）

MP-WX5603J\_304H\_SET



|               |                                 |                           |
|---------------|---------------------------------|---------------------------|
| 光出力（明るさ）      | 6,000lm                         |                           |
| 表示方式          | 3原色透過型液晶シャッター方式（3LCD方式）         |                           |
| 表示素子          | 0.64型×3枚                        |                           |
| 解像度           | WXGA（1,280×800）                 |                           |
| スピーカー         | 16W（モノラル）                       |                           |
| アナログ<br>入出力端子 | コンピュータ入力端子                      | Dサブ15ピンミニ×2               |
|               | ビデオ入力端子                         | RCA×1                     |
|               | モニタ出力端子                         | Dサブ15ピンミニ×1（コンピュータ入力2と兼用） |
| デジタル<br>入出力端子 | HDMI入力端子                        | HDMI×2（HDCP対応）            |
|               | HDBaseT入力端子                     | RJ45×1                    |
| 音声入力端子        | ステレオミニ×2、RCA（L,R）×1             |                           |
| 音声出力端子        | ステレオミニ×1                        |                           |
| コントロール端子      | Dサブ9ピン×1（RS-232C）               |                           |
| LAN端子         | RJ45×1                          |                           |
| ワイヤレス端子       | USB-A×1<br>USBワイヤレスアダプター（別売）接続用 |                           |
| 投写レンズ         | 手動ズーム（1.6倍）、手動フォーカス             |                           |
| レンズシフト機能      | 手動（垂直0～+56.5% 水平±4.6%）          |                           |
| 電源            | AC100V（50/60Hz）                 |                           |
| 消費電力          | 420W                            |                           |
| 質量（本体）        | 約8.2kg                          |                           |
| 特長 1          | レーザー光源プロジェクター                   |                           |
| 特長 2          | 視認性を向上する映像技術 HDCR機能             |                           |