

# マクセル インターフェーススイッチャー製品仕様

## SB-3J



### ■お知らせ

本書の内容は、改良のために予告なく変更する場合があります。  
本書に記載されている内容は、2019年2月現在のものです。

### ■製品概要

本機は以下のような特長を備えており、幅広い用途でご活用いただけます。

- ・プロジェクター本体の電源オン/オフ、入力切り替え、音量調整、AVミュートなどの基本操作を行うことができます
- ・見やすい大きなボタン配置のため、スムーズに操作することができます。
- ・また、各ボタンにLEDインジケーターが付いているので、現在の接続機器の状態が確認できます。
- ・本機を経由すれば、プロジェクターと接続機器間の距離を延長することが可能です。
- ・入力端子と出力端子が同じ縦列上に配置することで、迷わずにケーブルを接続できます。
- ・入出力端子面を本体下面に配置することで、黒板下等にぴったり設置でき、チョークなどの粉塵の影響も軽減。
- ・セキュリティスロットとセキュリティバーを備え、盗難防止用ロック、ワイヤー等を取り付けることができます。

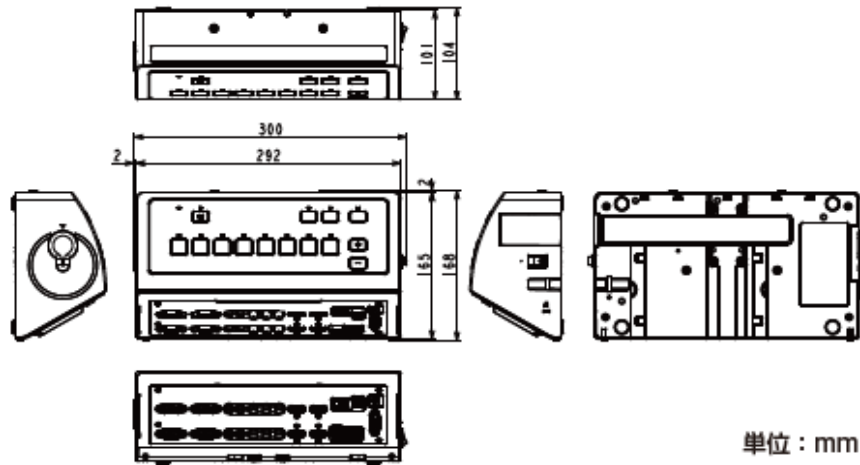
### ■仕様

項目	仕様
品名(型名)	インターフェーススイッチャー(SB-3J)
入力端子	<ul style="list-style-type: none"> <li>●コンピュータ端子: Dサブ15ピンミニ×2系統</li> <li>●デジタル端子: HDMI×2系統</li> <li>●ビデオ端子: RCA×1系統</li> <li>●USB端子: USB-A×1系統(PCレスプレゼンテーション) USB-B×1系統(USBディスプレイ、マウスコントロール、電子黒板機能)<sup>*1</sup></li> <li>●音声端子: 3.5mmステレオミニ×2系統、RCA(L/R)×1系統</li> </ul>
出力端子	<ul style="list-style-type: none"> <li>●コンピュータ端子: Dサブ15ピンミニ×2系統</li> <li>●デジタル端子: HDMI×2系統</li> <li>●ビデオ端子: RCA×1系統</li> <li>●USB端子: USB-A×1系統(USBディスプレイ、マウスコントロール、電子黒板機能)<sup>*1</sup> USB-B×1系統(PCレスプレゼンテーション)</li> <li>●音声端子: 3.5mmステレオミニ×2系統、RCA(L/R)×1系統</li> </ul>
制御	RS-232C(Dサブ9ピン) *9ピン(メス)→9ピン(メス)クロスケーブルを接続してください。
プロジェクター操作	プロジェクター電源オン/オフ、入力切替、音量調整、消音、AVミュート、映像一時停止
動作温度範囲	5°C~40°C(動作時)
外形寸法 (W×H×D)	約300mm×約168mm×約104mm(本体のみ) 約376mm×約216mm×約113mm(サイドホルダー、ケーブルカバー装着時 *アーム非装)
質量	約1.0kg(本体のみ) 約1.4kg(サイドホルダー、ケーブルカバー、アーム装着時)
電源	AC100V : 0.2A
消費電力	AC100V : 9.3W
付属品	ACアダプター、電源コード、ケーブルカバー、サイドホルダー、アーム、取扱説明書(保証書つき)、取付金具一式(金具A/金具B/ボルト(6個)/ネジ(4個))

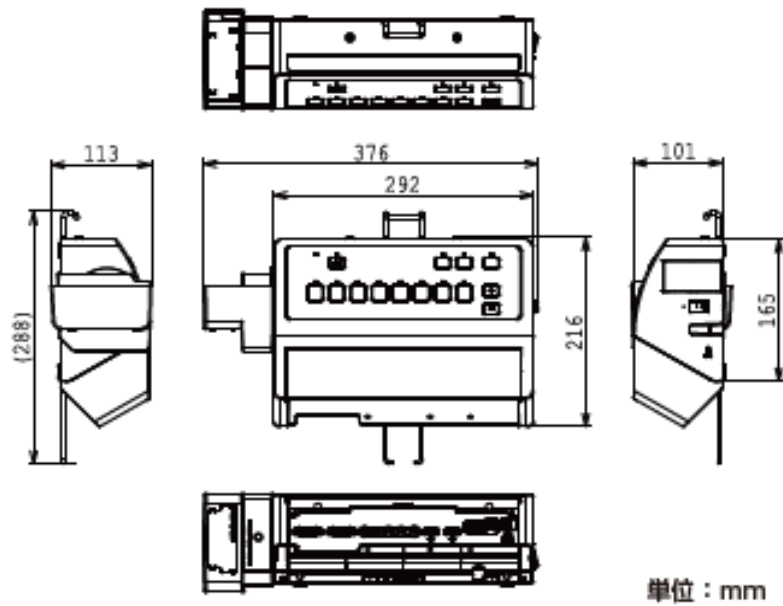
\*1 使用可能な機能については、接続するマクセル製プロジェクターの製品仕様書または取扱説明書をご参照ください  
※ 各種映像ケーブル・音声ケーブル・制御ケーブル(RS-232Cケーブル)は、お客様にてご用意いただく必要があります

■外形寸法図

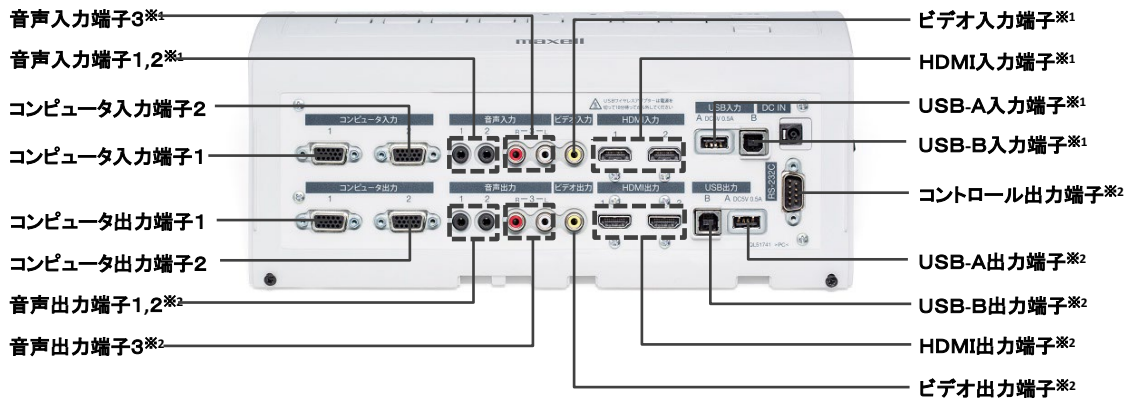
【本体】



【組み立て時(サイドホルダー、ケーブルカバー、アーム装着時)】



## ■接続端子



※<sup>1</sup> パソコンやBDプレーヤーなどと接続。 ※<sup>2</sup> マクセル製プロジェクターと接続。

## ■機器接続例

本機の出端子と、プロジェクターの入端子は、図のようにあわせて接続してください。

- (例) 本機のコンピュータ出力1 ⇒ プロジェクターのCOMPUTER IN1
- 本機のコンピュータ出力2 ⇒ プロジェクターのCOMPUTER IN2
- 本機の音声出力2 ⇒ プロジェクターのAUDIO IN2
- 本機のHDMI出力1 ⇒ プロジェクターのHDMI1
- 本機のHDMI出力2 ⇒ プロジェクターのHDMI2

図1

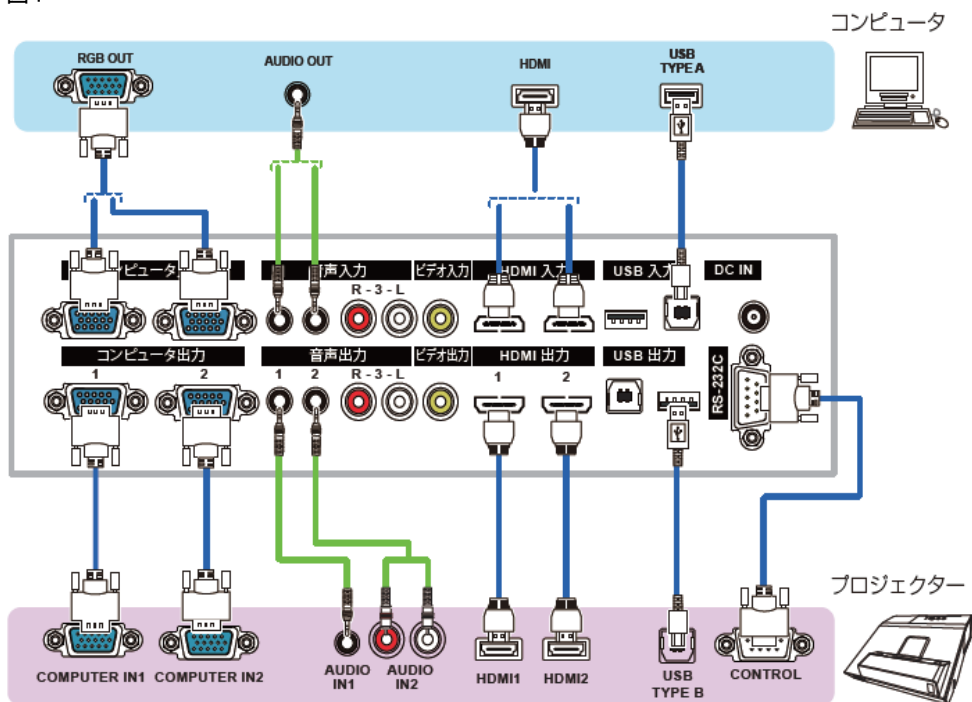
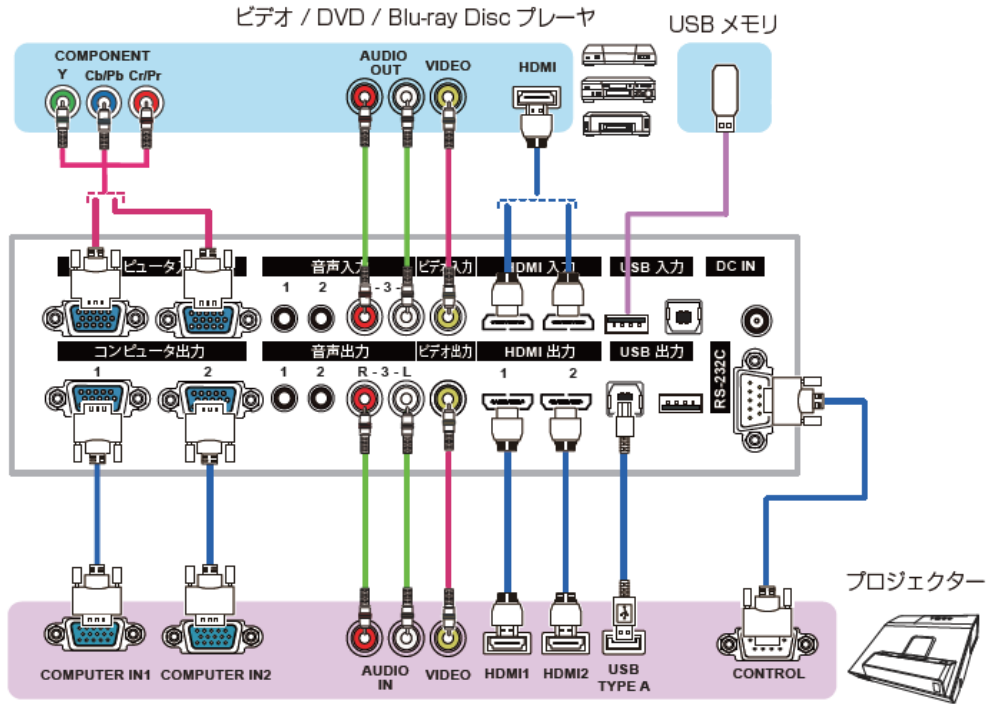
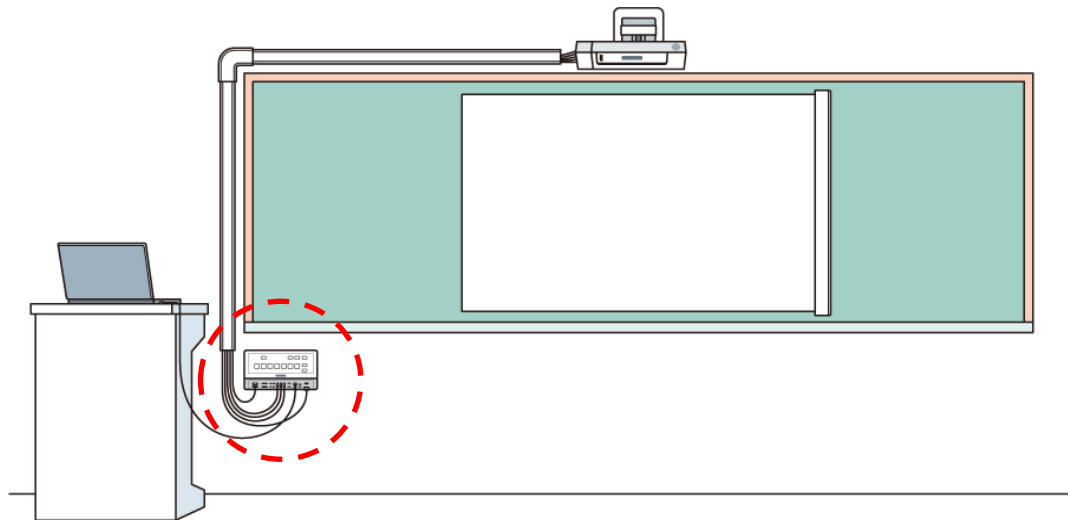


図2



■設置イメージ(教室の場合)



■外観



ケーブルカバー、サイドホルダー装着時