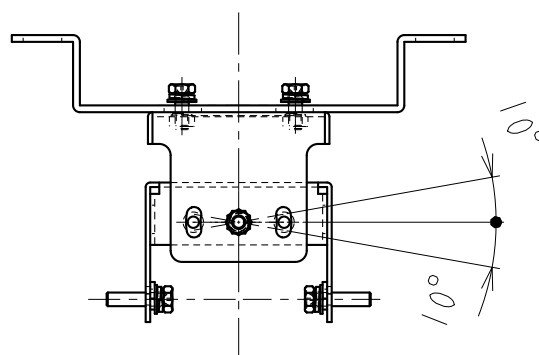
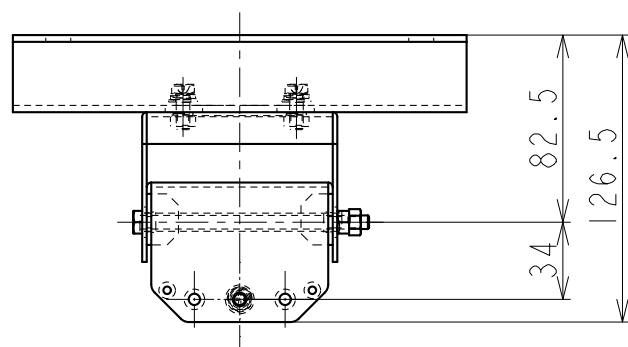
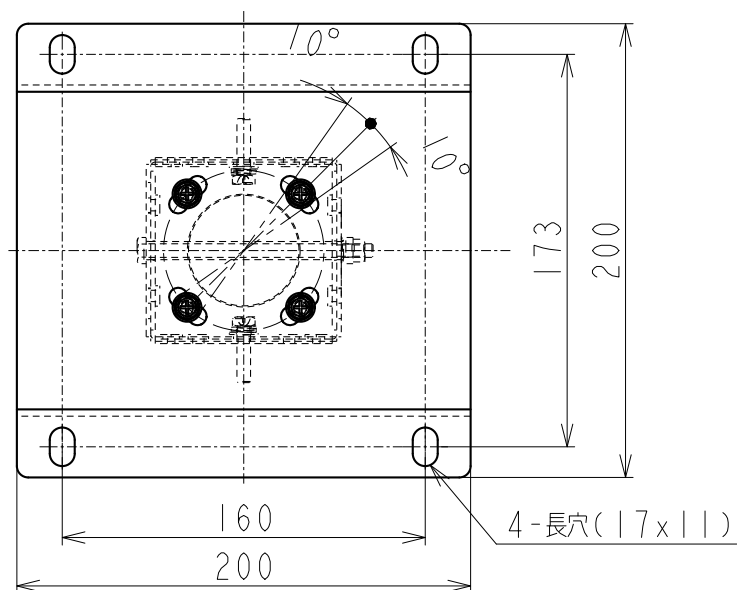


HAS-204L

単位：mm



仕様

1. 材質：SPCC

天吊側金具板厚  $t = 3.0$

2. 表面処理：焼付け塗装

(ライトグレー)(N7)