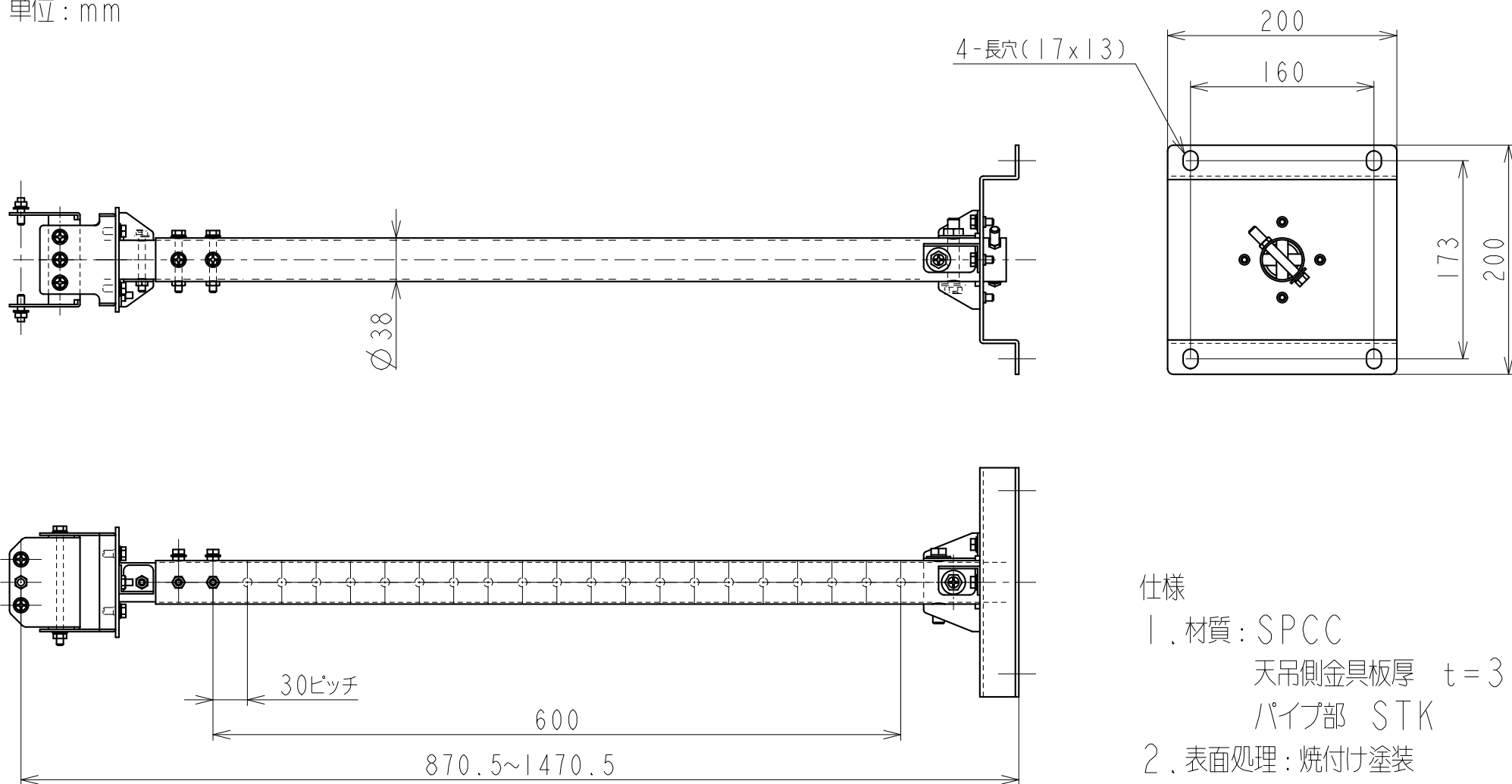


# HAS-304H

単位：mm



仕様

1. 材質：SPCC  
天吊側金具板厚  $t=3.0$   
パイプ部 STK
2. 表面処理：焼付け塗装  
(ライトグレー)(N7)