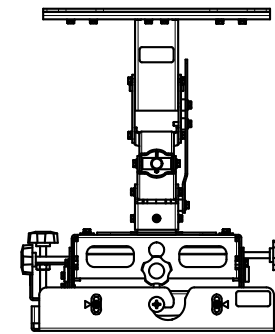
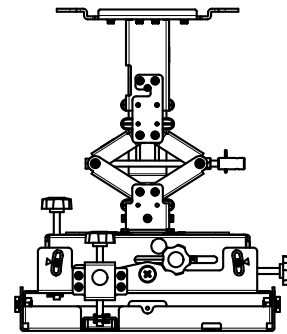
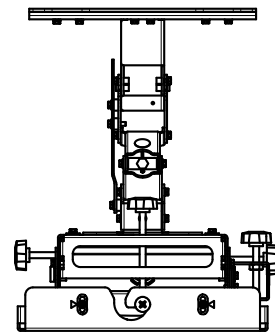
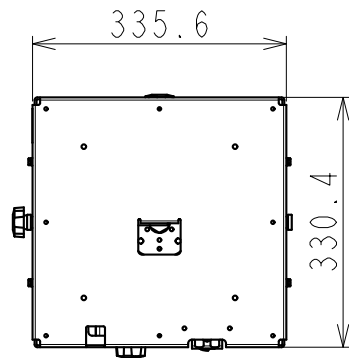
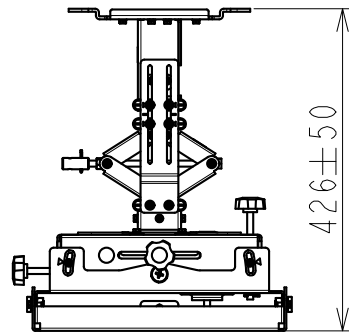
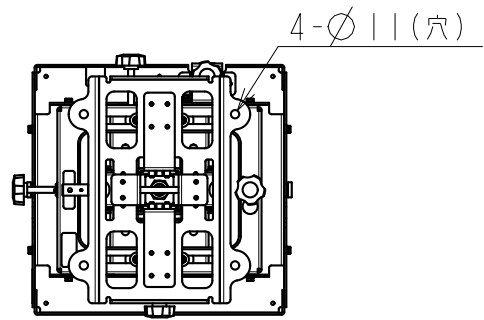


HAS-404U

単位：mm



仕様

1. 材質：SPHC

天吊側金具板厚 $t = 4.0$

2. 表面処理：焼付け塗装

(ライトグレー)(N7)