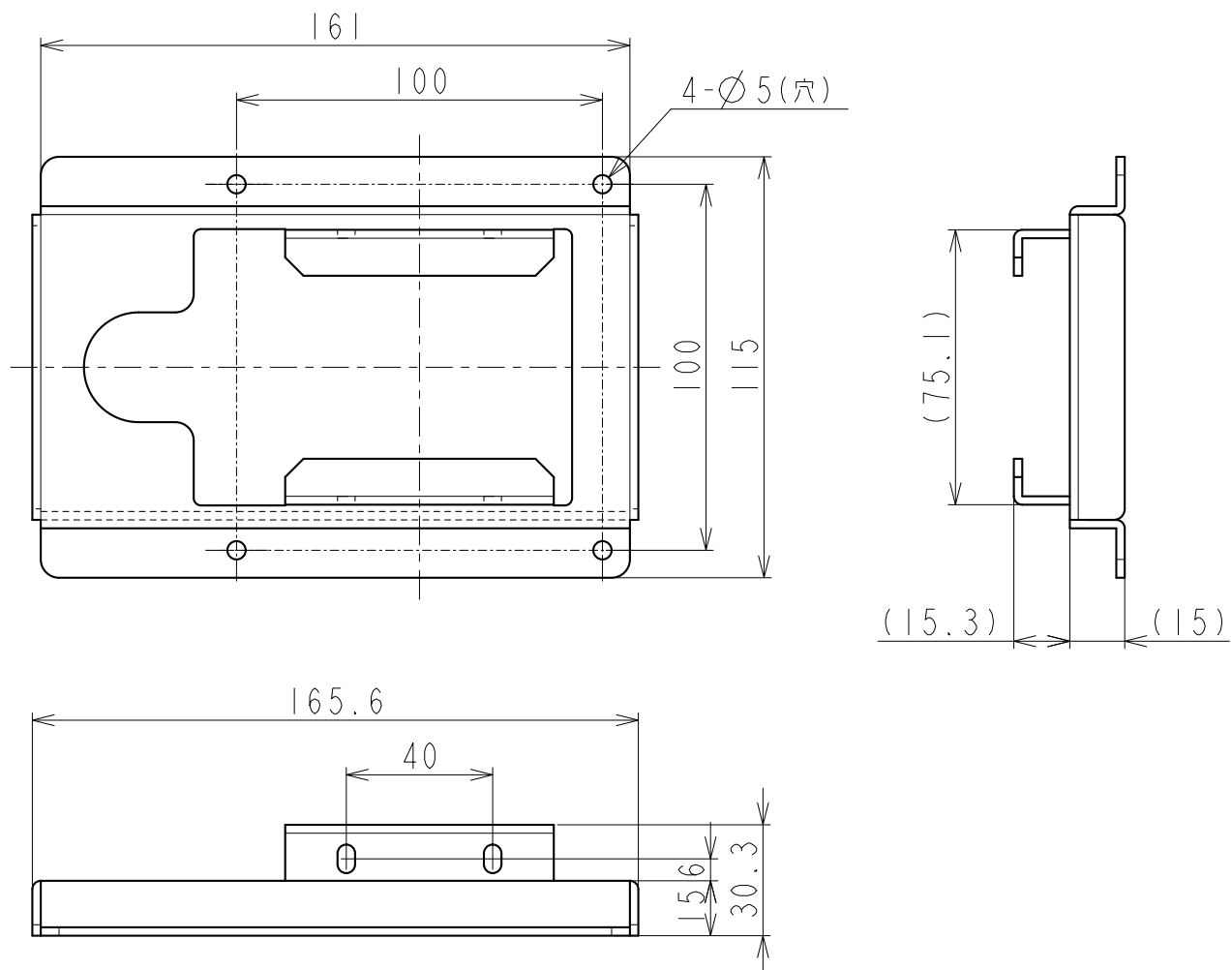


# HAS-AW100

単位：mm



仕様

1. 材質：SPCC  $t=2.3$
2. 表面処理：焼付け塗装  
(ライトグレー) (N7)