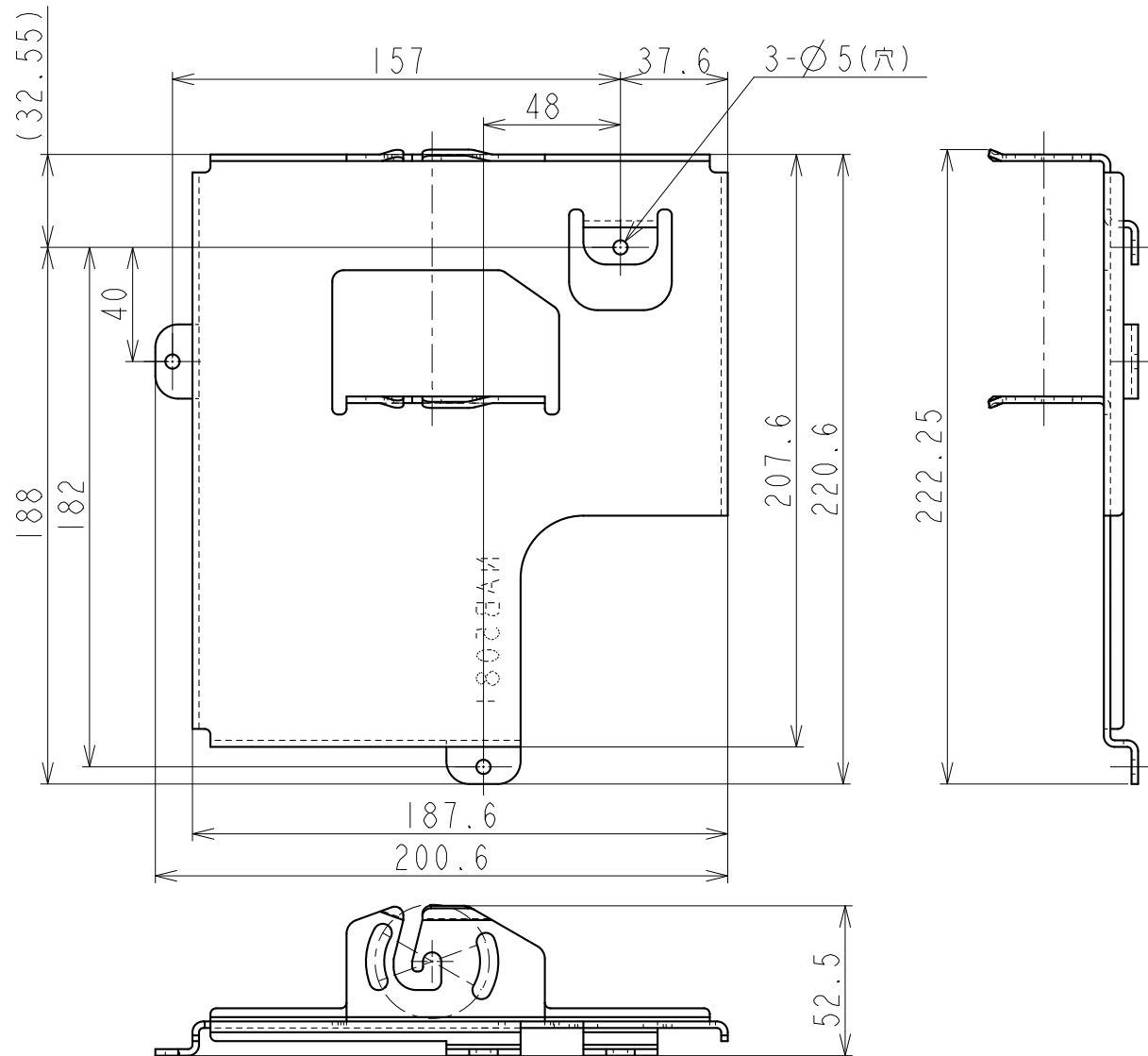


# HAS-EX300

単位：mm



仕様

1. 材質：SPCC t=2.3
2. 表面处理：焼付け塗装  
(ライトグレー)(N7)